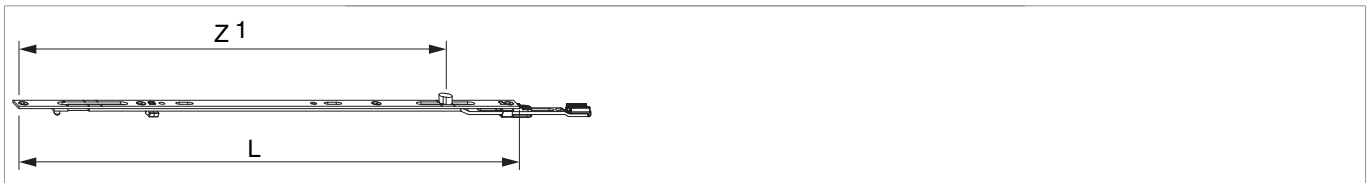




215272 - Mittelverschluss verlängerbar MM 1280V mit 1 VZ FFH/ FFB 801-1.280 Silber

Technische Zeichnung



			L			No
Silber	1280V	mit 1 VZ	470	801 - 1.280	20	215272 ¹⁾

¹⁾Bei Verwendung eines Falzecklagerbandes erst ab FFH/FFB 850 möglich!

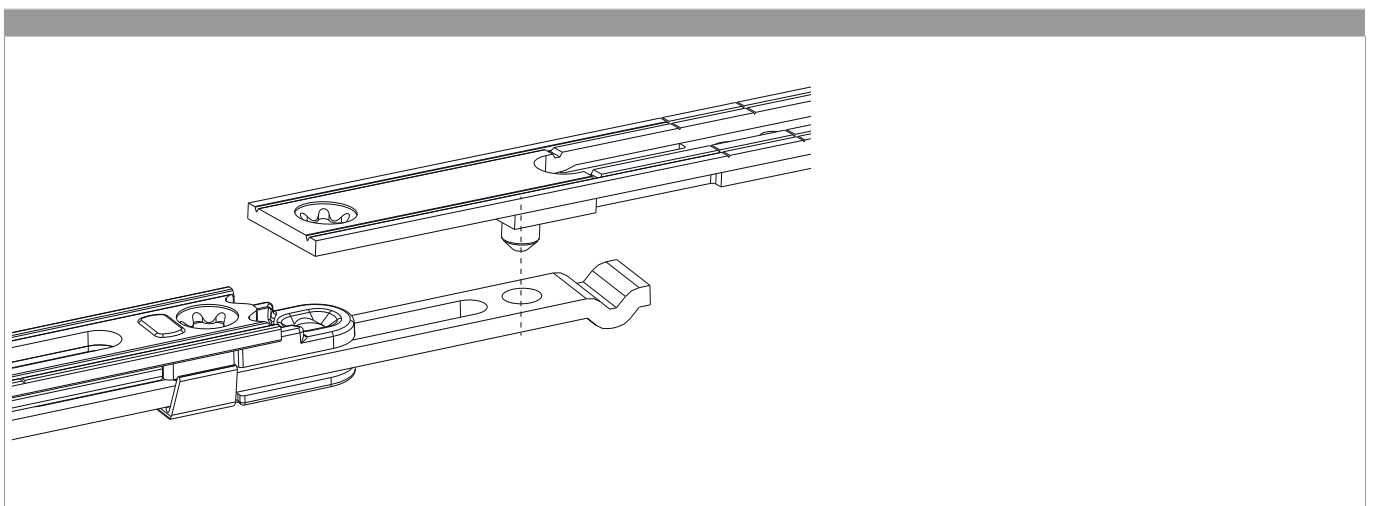
Schraubpositionstabelle

No		1	2	3	4	
215272	4	7	117,5	338,5	463	

Zapfensitztablelle

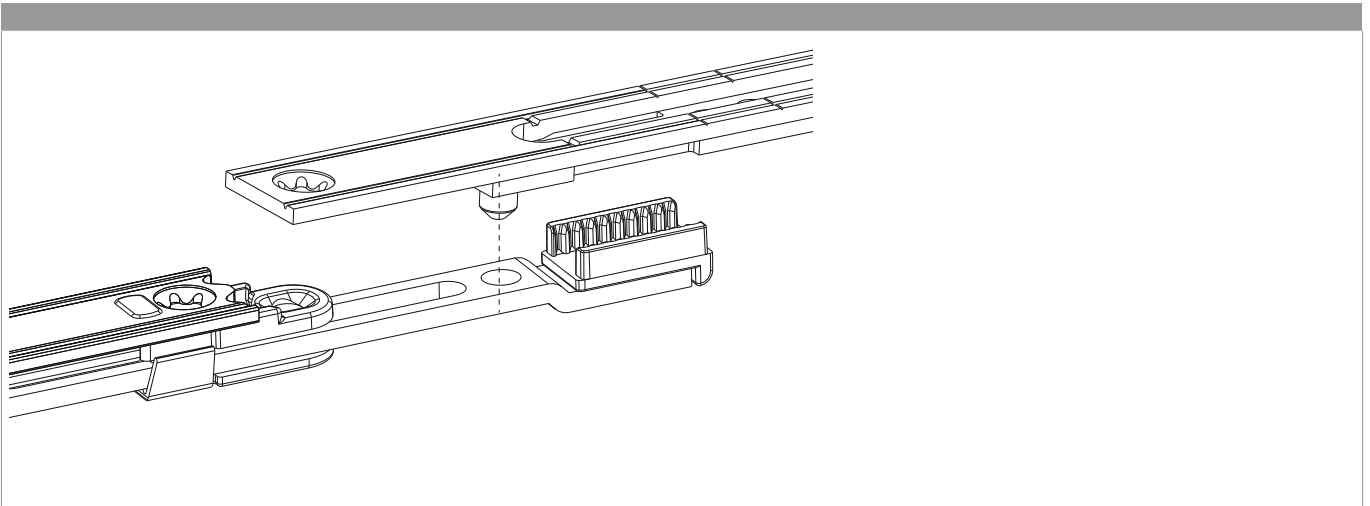
No		Z1	
215272	1	403,5	

Loch-Stift-Verbindung





Loch-Stift-Verbindung mit Zahnkasten



Anpressdruckregulierung

i.S Zapfen und Verschlusszapfen

