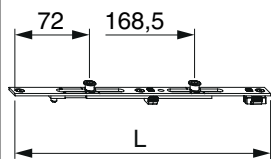


214547 - Stulpverlängerung ohne Zahnkästchen MM 235 mit 2 i.S. Silber

Technische Zeichnung



				L		No
Silber	Stulpverlängerung ohne Zahnkästchen MM	235	mit 2 i.S.	235	20	214547

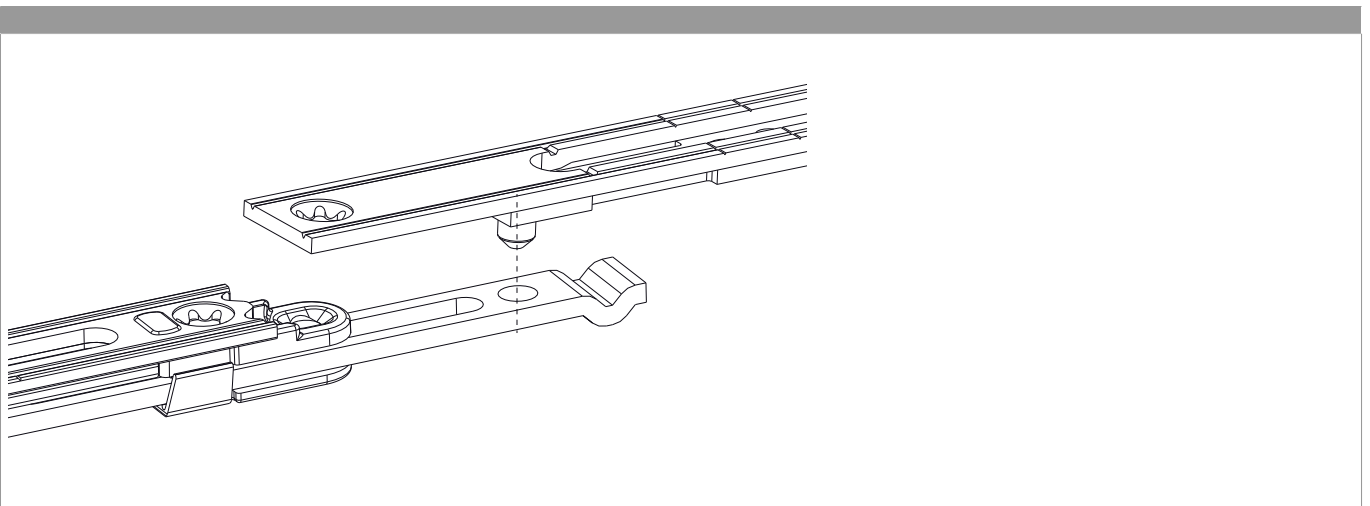
Schraubpositionstabelle

No		1	2	3	4
214547	3	7	117,5	228	

Zapfensitztablelle

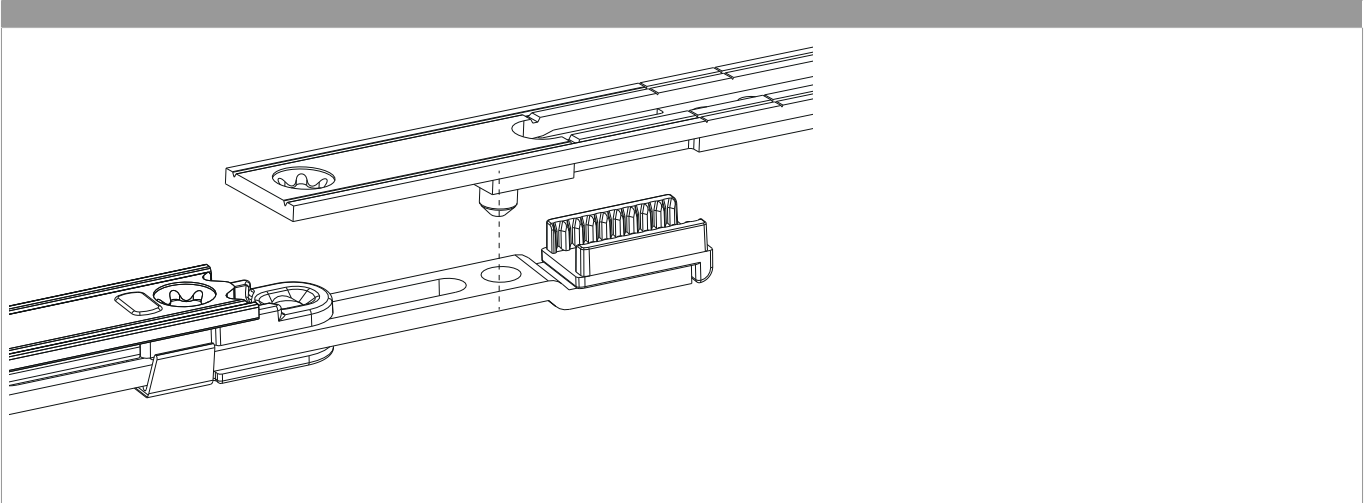
No		Z1	Z2
214547	2	72,5	168,5

Loch-Stift-Verbindung





Loch-Stift-Verbindung mit Zahnkästen



Anpressdruckregulierung

i.S Zapfen und Verschlusszapfen

