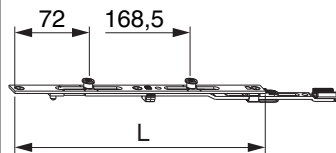




214546 - Stulpverlängerung verlängerbar MM 235 mit 2 i.S. Silber

Technische Zeichnung



				L		N ^o
Silber	Stulpverlängerung verlängerbar MM	235	mit 2 i.S.	235	20	214546

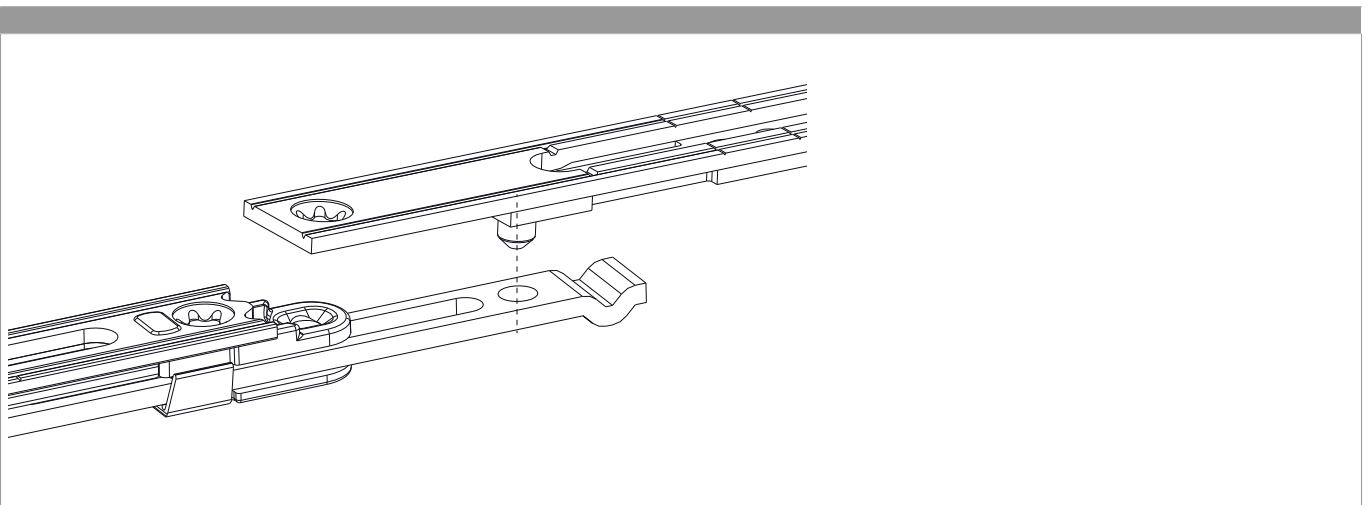
Schraubpositionstabelle

N ^o		1	2	3	4
214546	4	7	117,5	228	242

Zapfensitztablelle

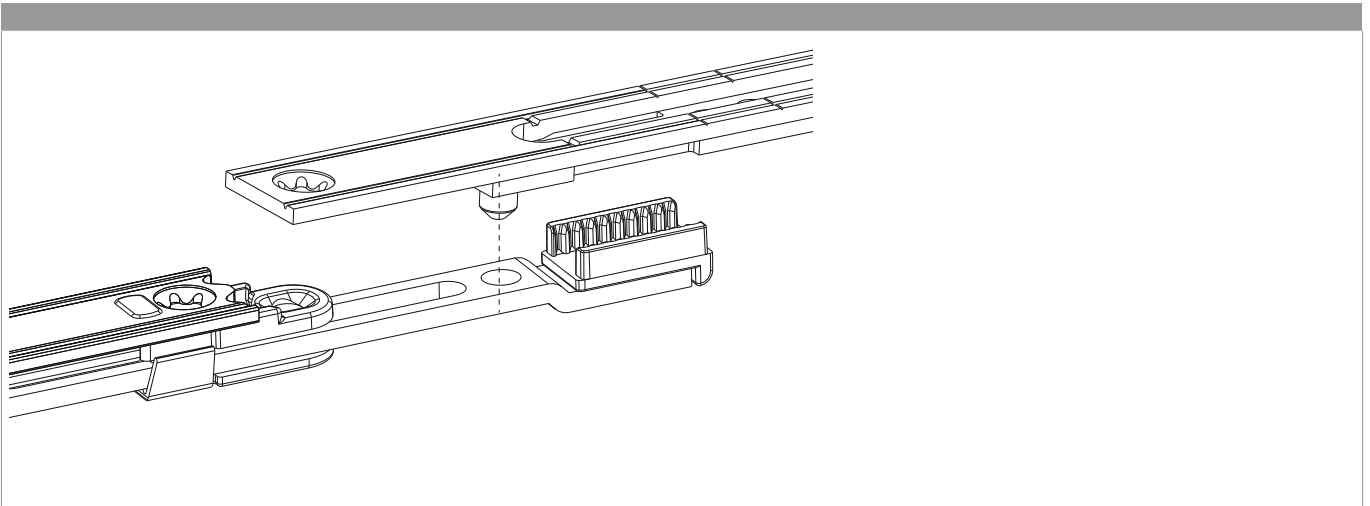
N ^o		Z1	Z2
214546	2	72,5	168,5

Loch-Stift-Verbindung





Loch-Stift-Verbindung mit Zahnkasten



Anpressdruckregulierung

i.S Zapfen und Verschlusszapfen

