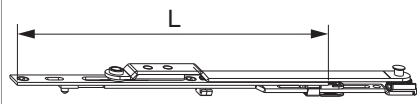




213043 - Zweitschere MM montiert ohne Sparlüftung Silber

Technische Zeichnung

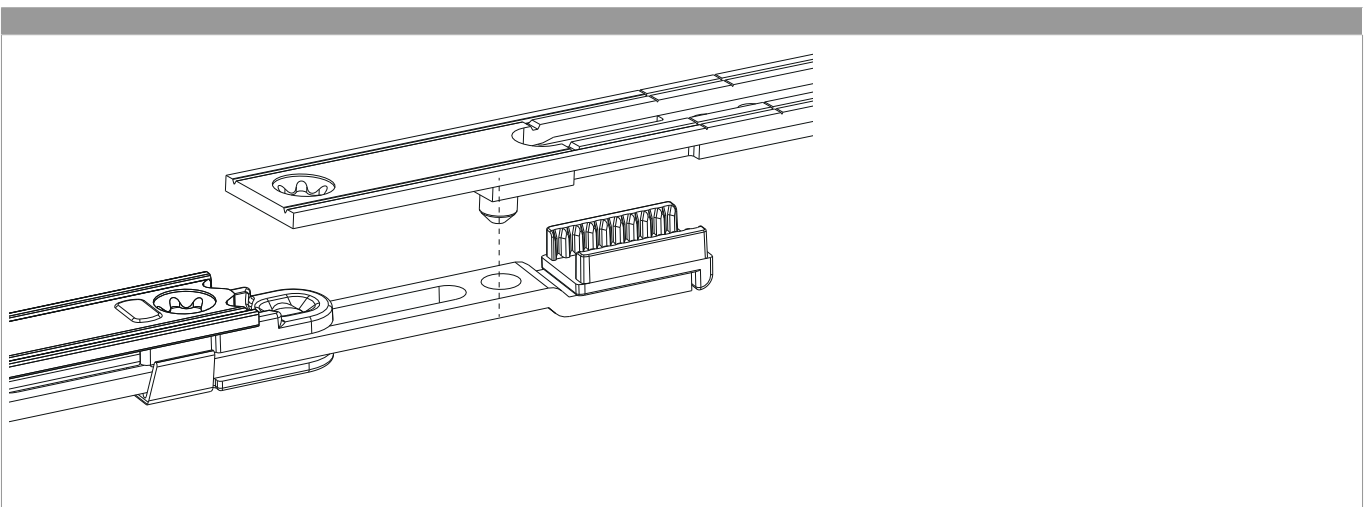


		L		N ^o
Silber	Zweitschere MM montiert ohne Sparlüftung	235	20	213043

Schraubpositionstabelle

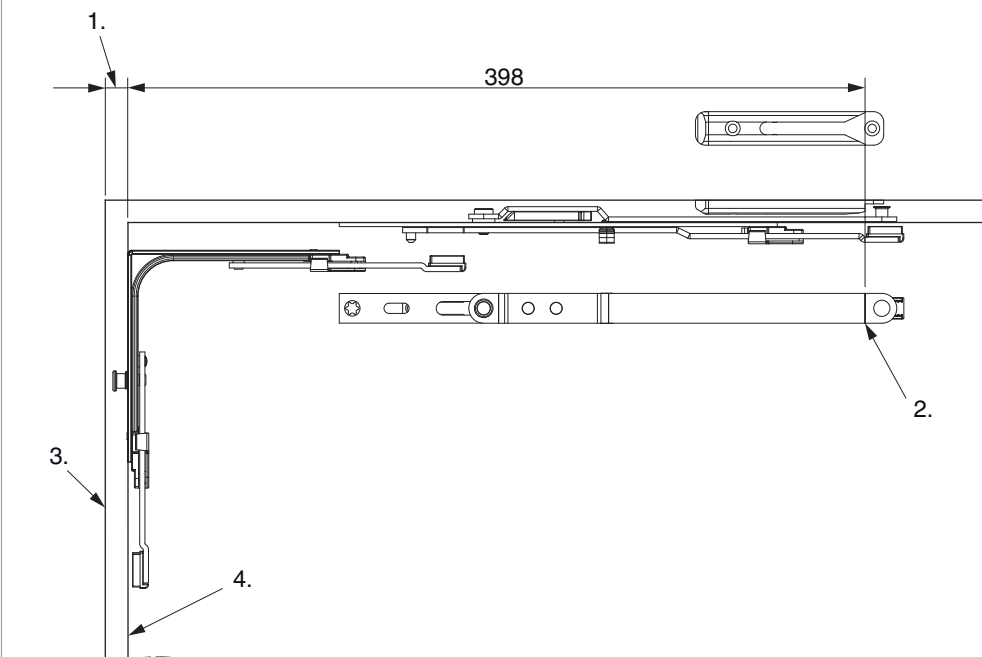
N ^o		1	2	3	
213043	3	7	133,5	228	

Loch-Stift-Verbindung mit Zahnkasten



Montage

Zweitschere Dreh-Kipp MM



- 1. Falzluf
- 2. Kerbmarke
- 3. Rahmenfalz
- 4. Flügelfalz