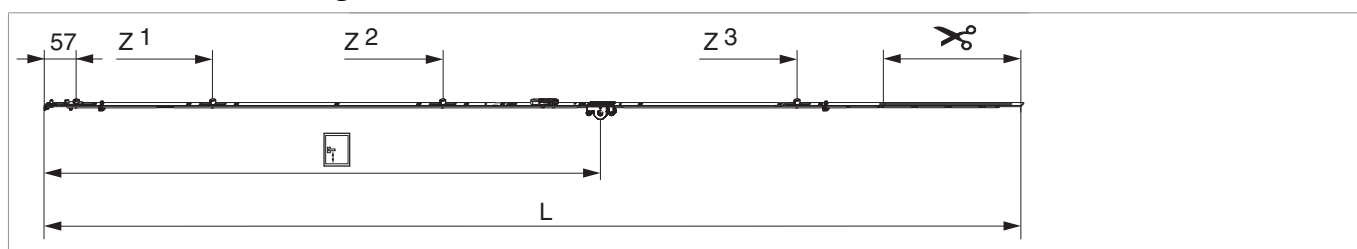




## 212131 - DK Getriebe MM 2200 DM15 fix mit Kippschwinge mit 3 VZ FFH 1.951-2.200 GM1.050 Silber

### Technische Zeichnung



			<b>L</b>							<b>No</b>
Silber		2200	2.096,5	15	1.050	1.951 - 2.200	260,5	1	10	<a href="#">212131</a>

### Schraubpositionstabelle

<b>No</b>		1	2	3	4	5	6	7	8	9	10	11	12	13	14
<a href="#">212131</a>	12	18,5	91,5	270	360	550	705	795	863,5	1.124	1.388	1.465	1.729		



### Zapfensitztable

<b>No</b>		Z1	Z2	Z3	Z4
<a href="#">212131</a>	3	315	750	1.420	

### Lehren

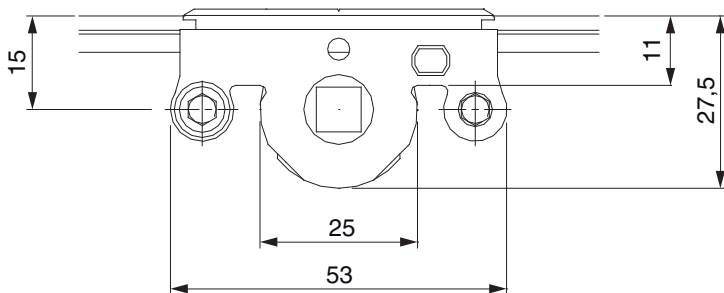
						<b>No</b>
Frässhablone für Getriebe fix MM/MMKS				4L	1.701 - 2.200	1 <a href="#">214155</a>
Frässhablone für Getriebe fix MM/MMKS			2-flg.	4L	1.701 - 2.200	1 <a href="#">214159</a>
Bohrlehre für Getriebebohrung MM			für 3mm Bohrer			1 <a href="#">203861</a>
Bohrlehre für Getriebebohrung MM			für 3mm- und 12mm- Bohrer			1 <a href="#">203862</a>
Einlegelehre für Getriebe fix MM	mit Halter 48 mm		für Fenstertüren		1.701 - 2.450	1 <a href="#">204776</a>
Einlegelehre für Getriebe fix MM	f. Schließteil 48 mm		2-flg.	für Beschlagsnut	1.701 - 2.450	1 <a href="#">210985</a>
Einlegelehre für Getriebe fix MM	f. Schließteil 68 mm		2-flg.	für Beschlagsnut	1.701 - 2.450	1 <a href="#">209956</a>

## Lehren

						<b>No</b>
Einlegelehre für Getriebe fix MM	f. Schließteil 48 mm	2-flg.	Euronut	1.701 - 2.450	1	218330 <sup>1)</sup>
Einlegelehre für Getriebe fix MM	f. Schließteil 68 mm	2-flg.	Euronut	1.701 - 2.450	1	218331 <sup>1)</sup>

<sup>1)</sup>Nur für Euronut und Eurofalz

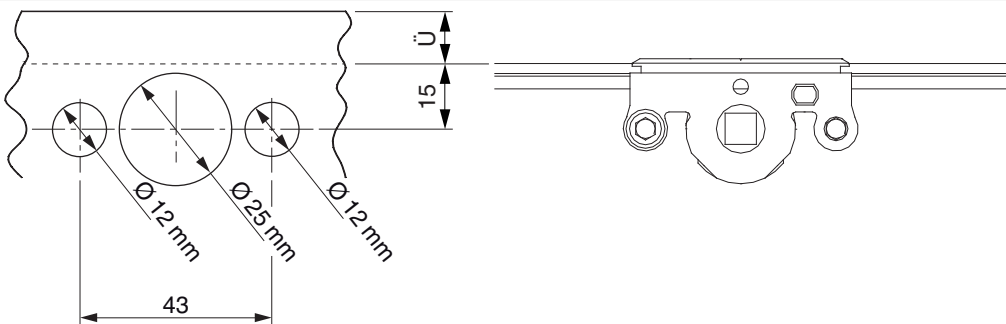
## Abmessungen Getriebekasten



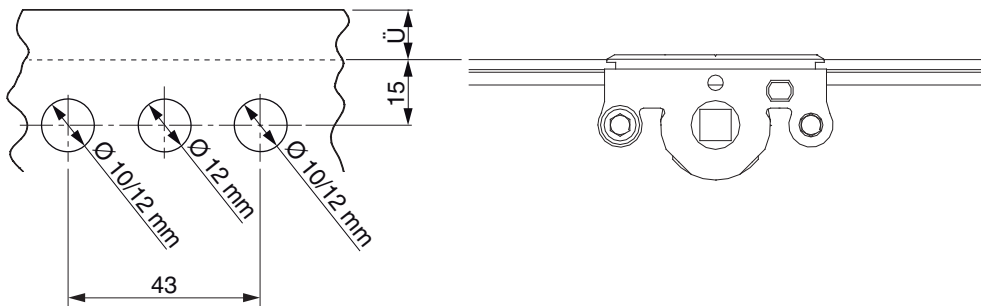
Für Griffbefestigung SPAX-Schraube mit  $\varnothing$  5 mm oder M5 Schraube verwenden.

## Bohrbild

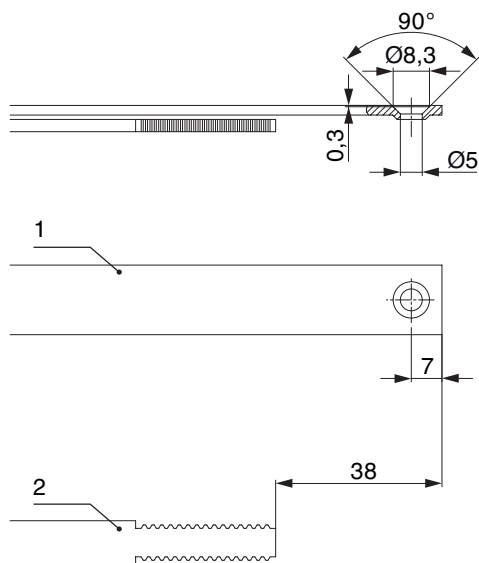
Für Holzfenster



Für Kunststoff- und Aluminiumfenster



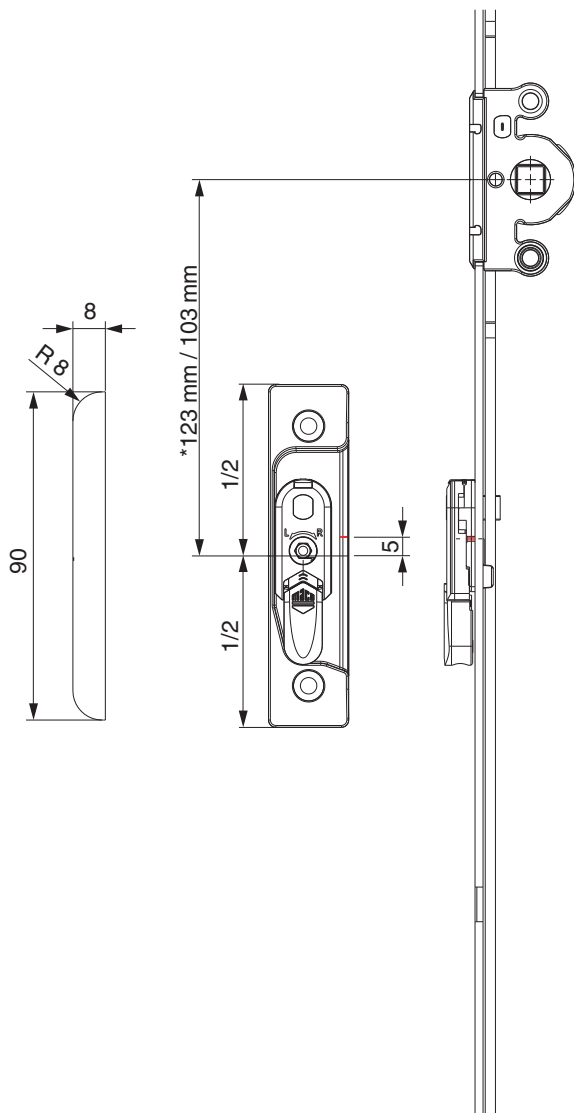
## Stanzbild



- 1. Stulp
- 2. Riegel

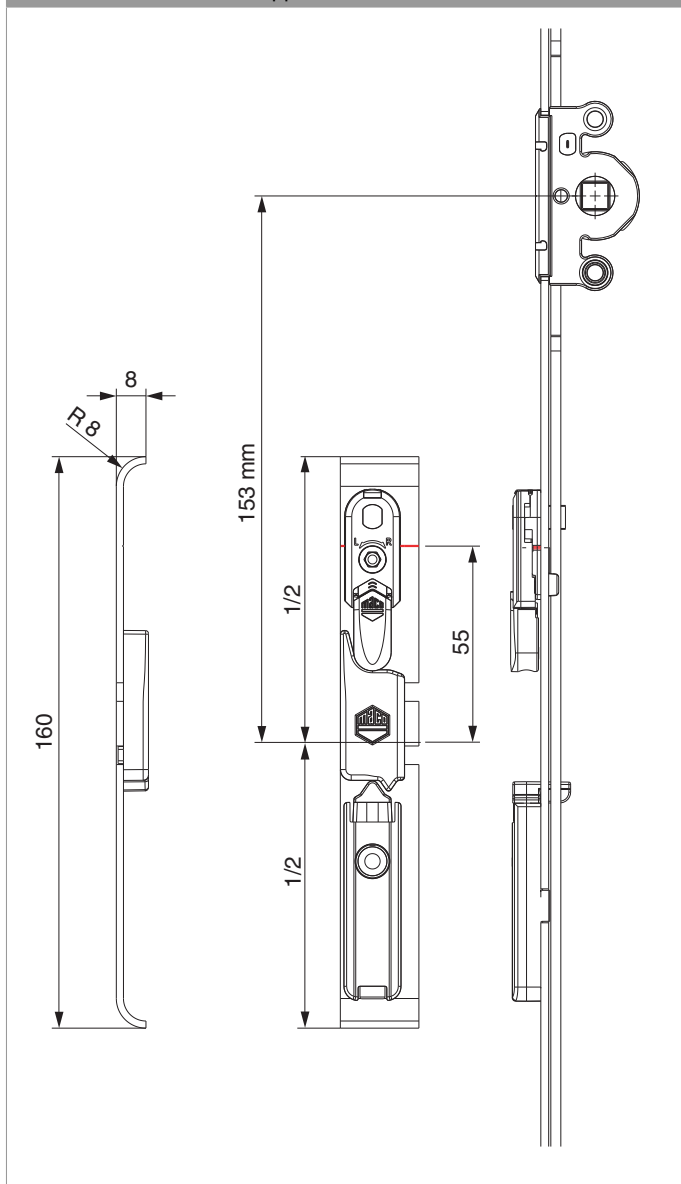
## Positionierung Hebeteteile

Hebeteteile 4L / ohne Türschnapper

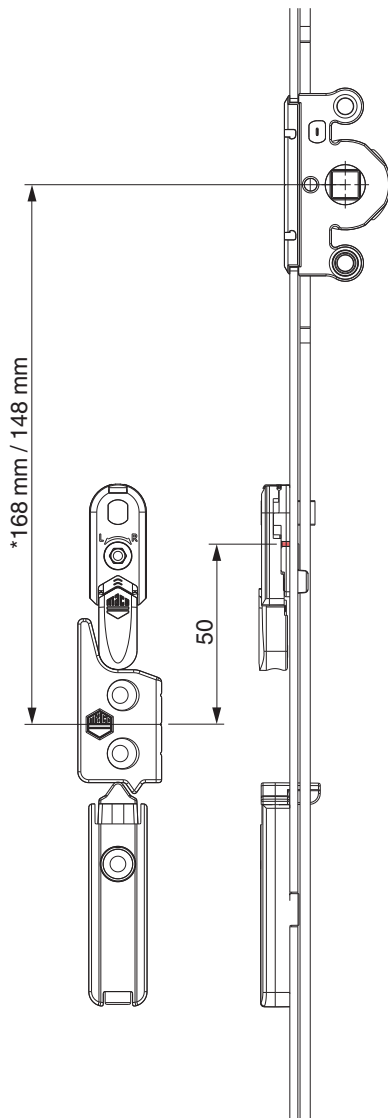


\* bei Getriebegröße 660

Hebeteile 4L / mit Türschnapper

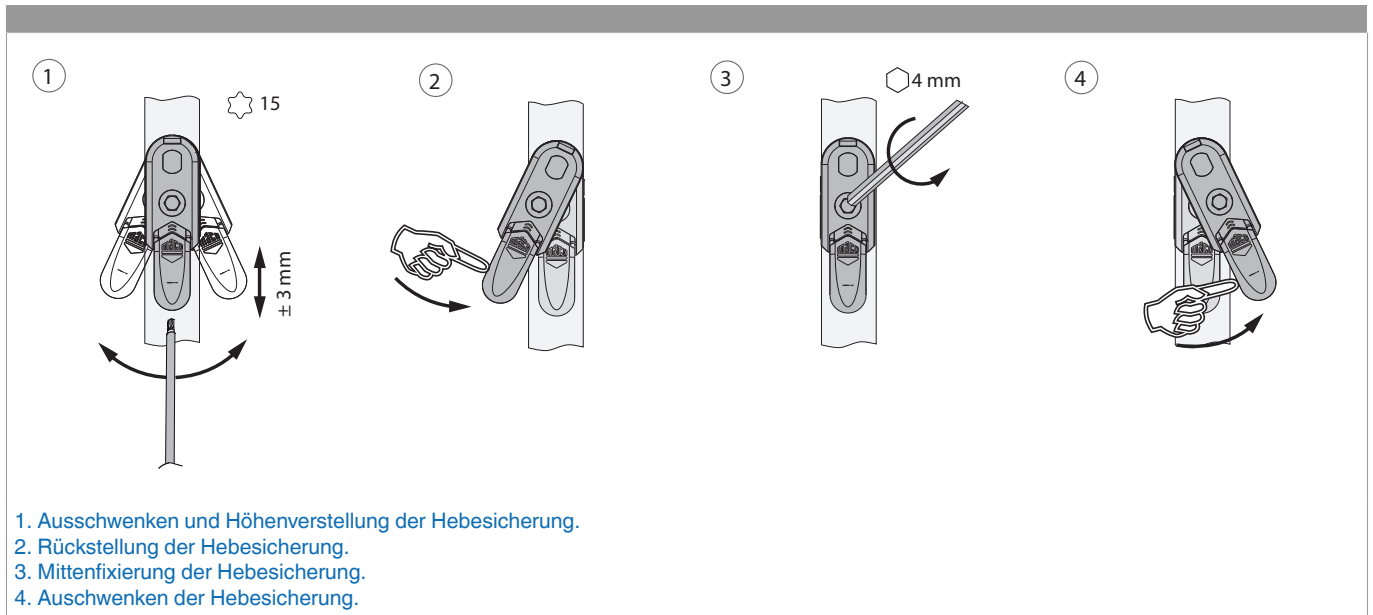


12 mm Falzluft



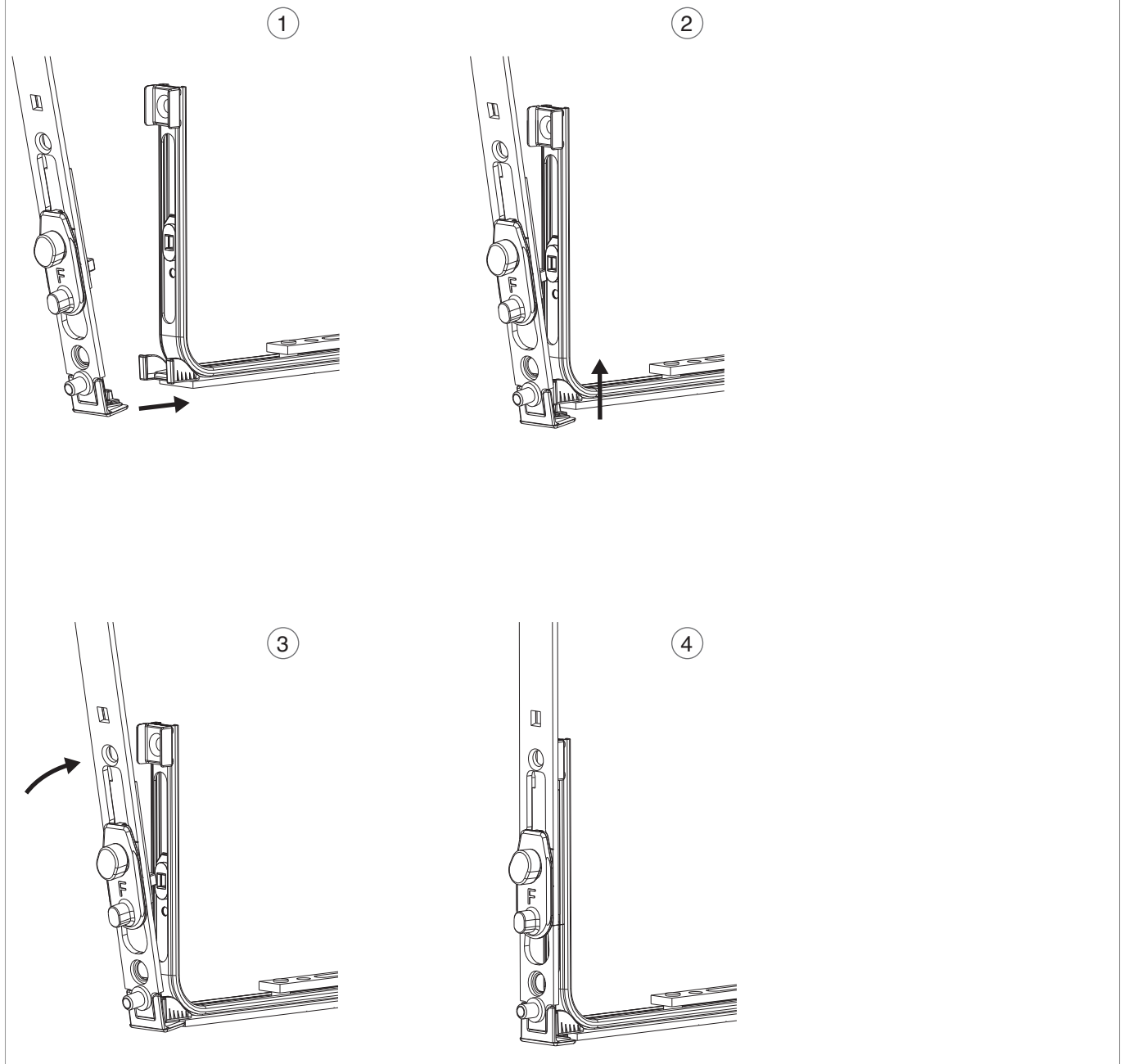
\* bei Getriebegröße 660

## Ausschwenken und Einstellen der Hebesicherung

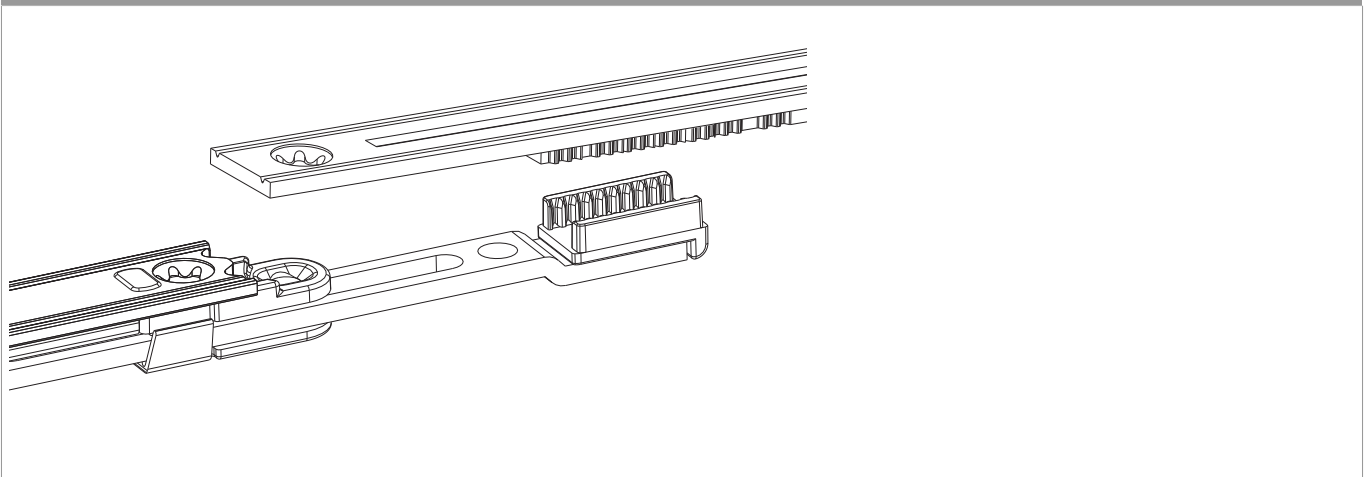


## Klipsverbindung Kippschwinge

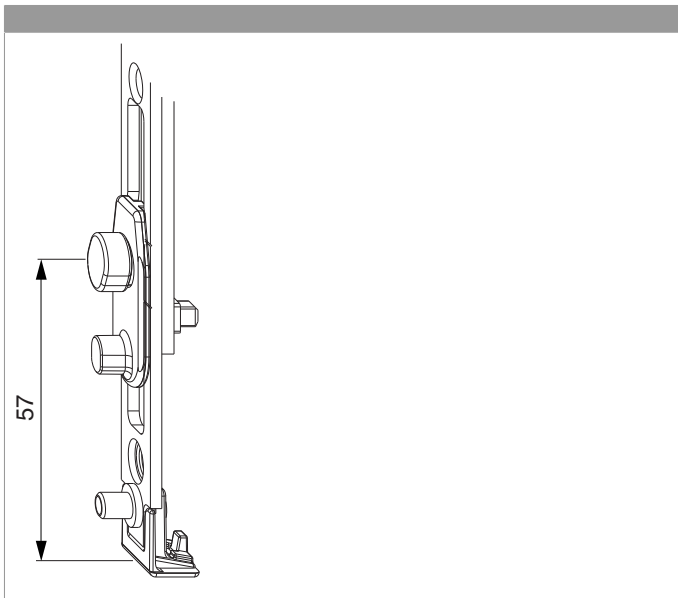
Klipsverbindung einhängen



## Zahnkastenverbindung

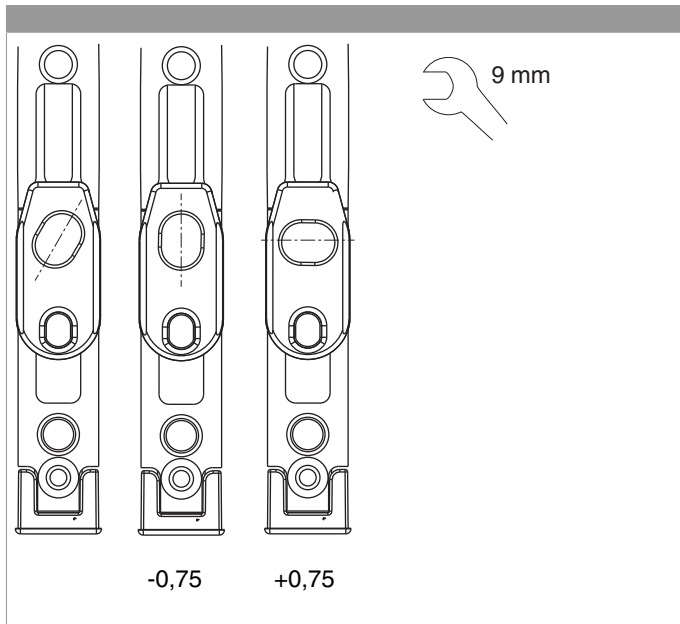


## Position Verschlusszapfen Kippschwinge





### Anpressdruckregulierung Kippschwinge





## Anpressdruckregulierung

i.S Zapfen und Verschlusszapfen

