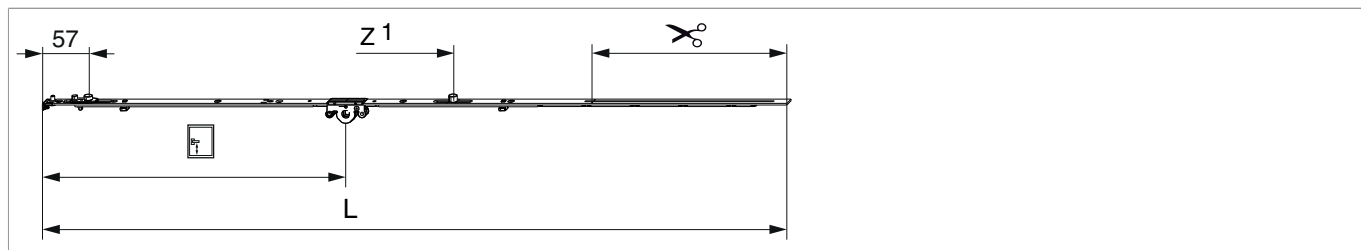


## 212123 - Dreh Getriebe MM 1340 DM15 fix mit Kippschwinge mit 1 VZ FFH 1.091-1.340 GM500 Silber

### Technische Zeichnung



		<b>L</b>						<b>№</b>
Silber	1340	1.236,5	15	500	1.091 - 1.340	260,5	10	212123

### Schraubpositionstabelle

<b>№</b>		1	2	3	4	5	6	7	8	9	10	11	12	13	14
212123	6	18,5	91,5	328,5	574	685	868,5								

### Zapfensitztablelle

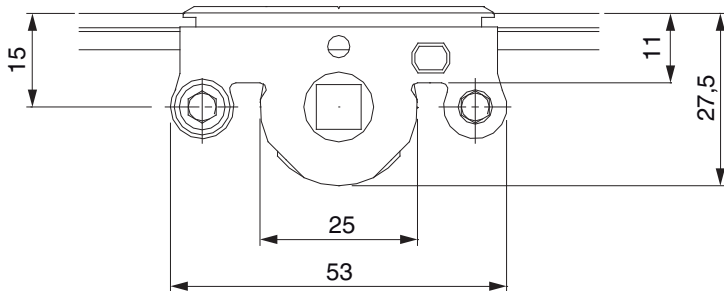
<b>№</b>		Z1	Z2	Z3	Z4
212123	1	640			

### Lehren

					<b>№</b>	
Bohrlehre für Getriebebohrung MM		für 3mm Bohrer		1	203861	
Bohrlehre für Getriebebohrung MM		für 3mm- und 12mm- Bohrer		1	203862	
Einlegelehre für Getriebe fix MM	mit Halter 48 mm		661 - 1.340	1	204774	
Einlegelehre für Getriebe fix MM	f. Schließeteil 48 mm	2-flg.	für Beschlagsnut	431 - 1.340	1	210983
Einlegelehre für Getriebe fix MM	f. Schließeteil 68 mm	2-flg.	für Beschlagsnut	431 - 1.340	1	209954
Einlegelehre für Getriebe fix MM	f. Schließeteil 48 mm	2-flg.	Euronut	431 - 1.340	1	218327 <sup>1)</sup>
Einlegelehre für Getriebe fix MM	f. Schließeteil 68 mm	2-flg.	Euronut	431 - 1.340	1	218326 <sup>1)</sup>

<sup>1)</sup> Nur für Euronut und Eurofalz

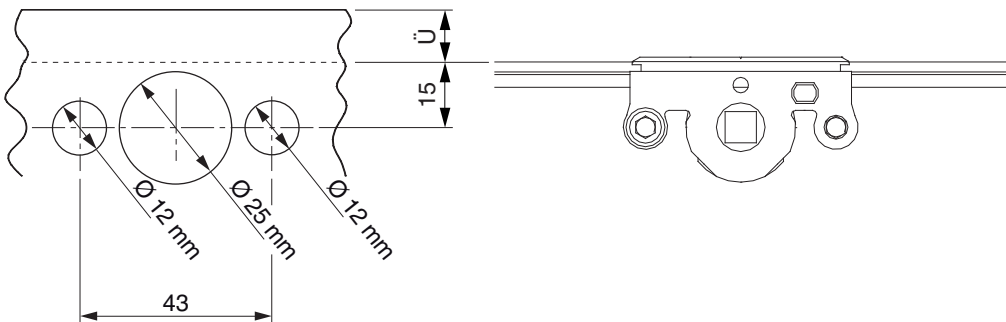
## Abmessungen Getriebekasten



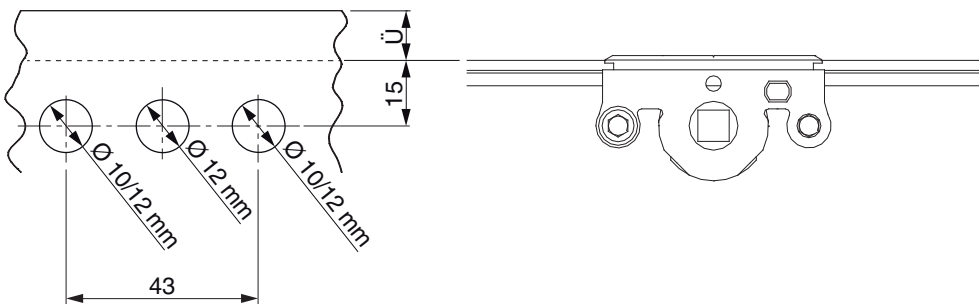
- Fräsbreite für Getriebekasten 12 mm
- Für Griffbefestigung SPAX-Schraube mit  $\varnothing$  5 mm oder M5 Schraube verwenden.

## Bohrbild

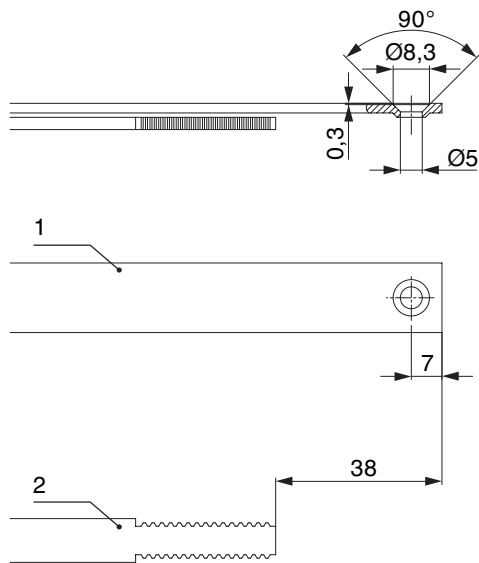
Für Holzfenster



Für Kunststoff- und Aluminiumfenster



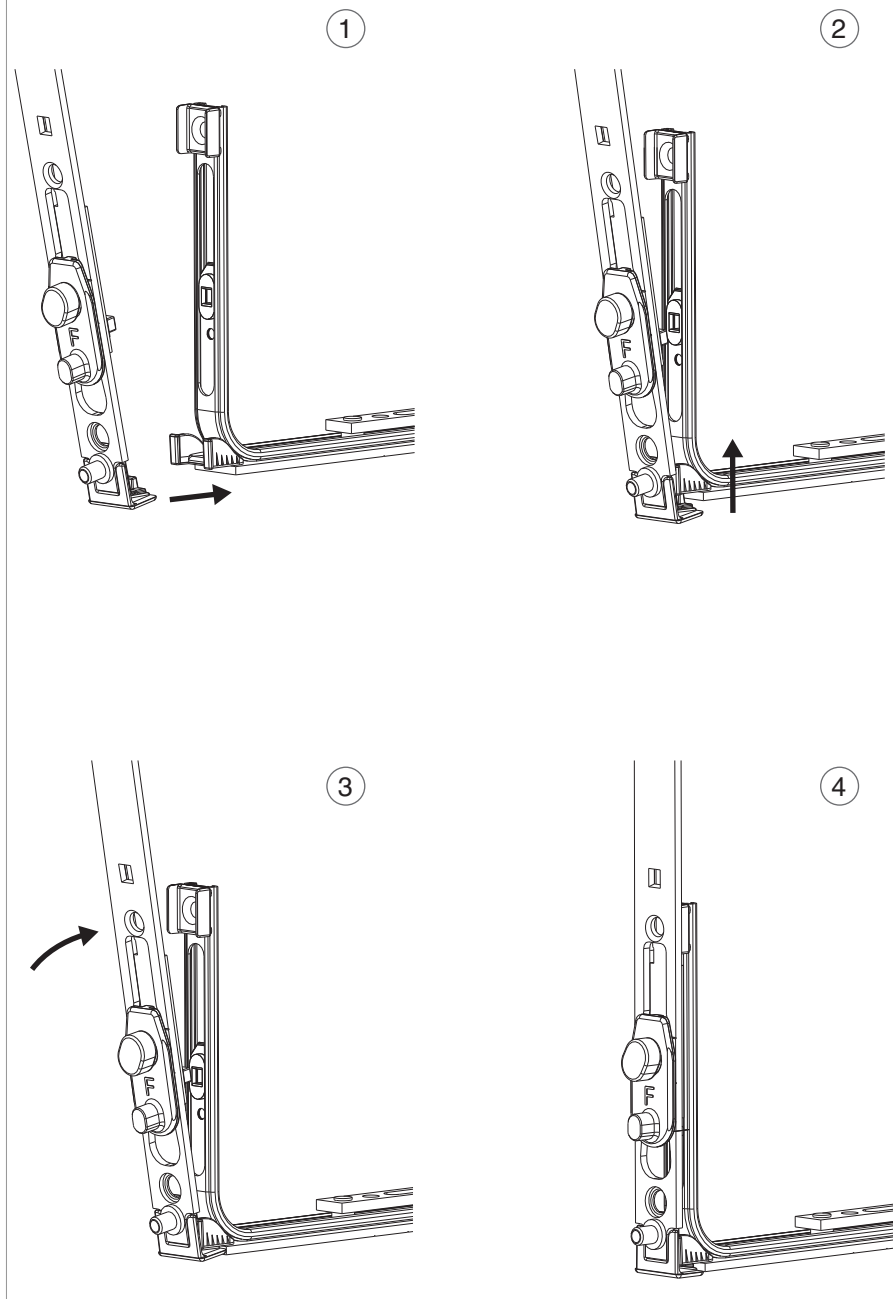
## Stanzbild



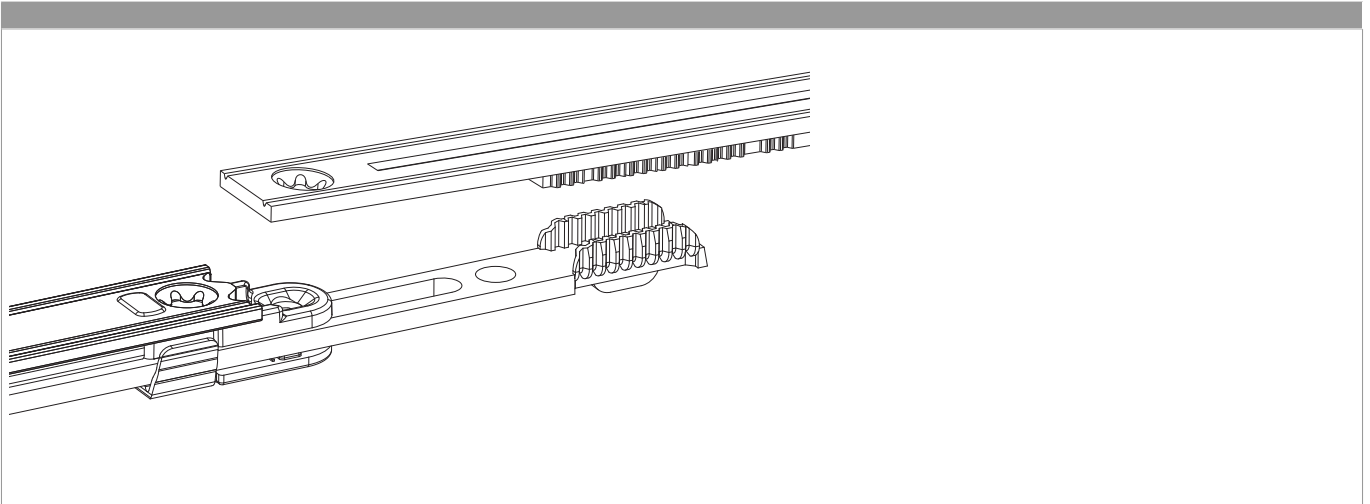
- 1. Stulp
- 2. Riegel

## Klipsverbindung Kippschwinge

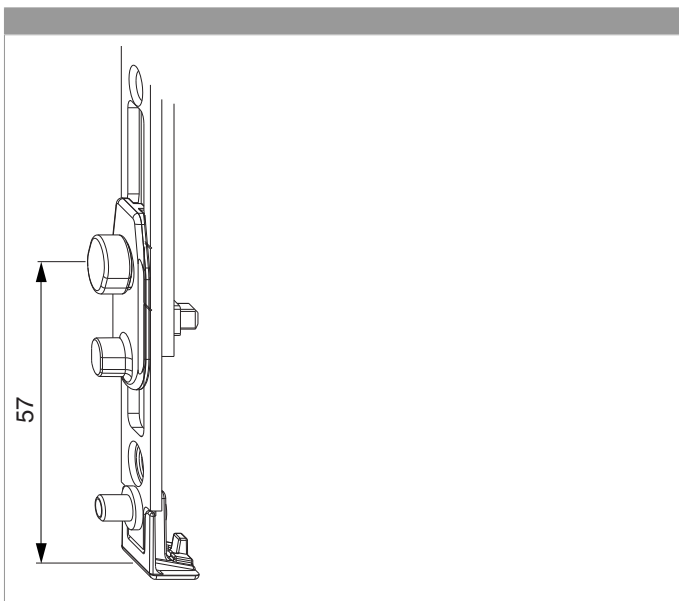
Klipsverbindung einhängen



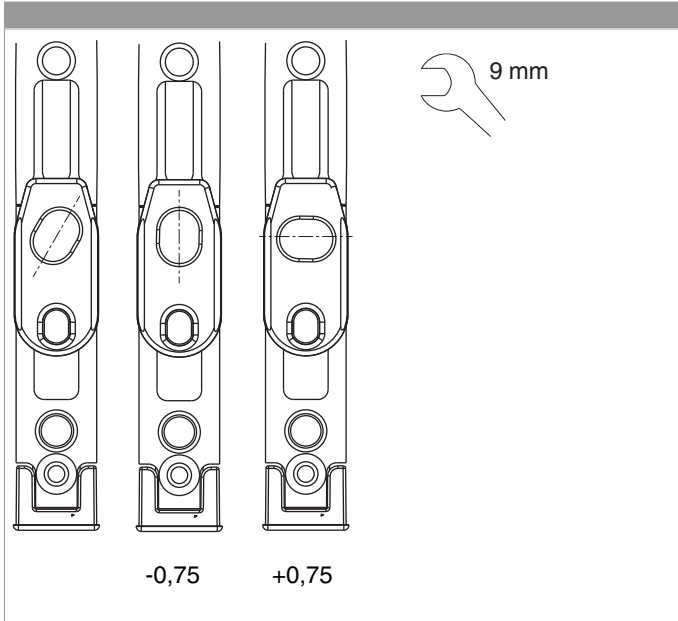
## Zahnkastenverbindung



## Position Verschlusszapfen Kippschwinge



### Anpressdruckeinstellung Kippschwinge



### Anpressdruckeinstellung

i.S Zapfen und Verschlusszapfen

