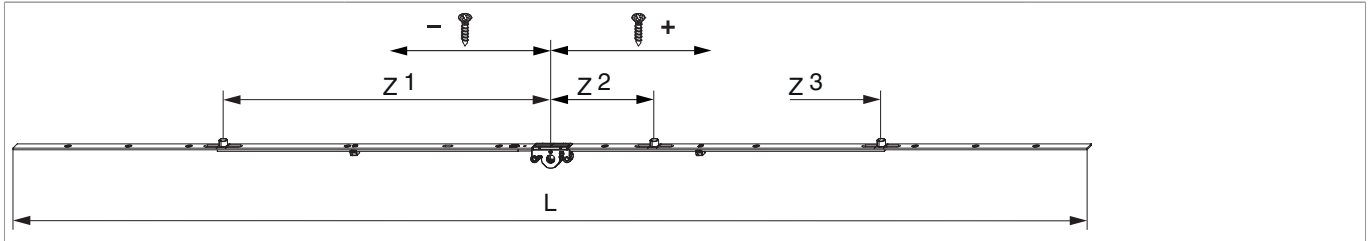


## 211993 - Kantenverschluss mittig MM 1.800 DM15 mit 3 VZ Silber

### Technische Zeichnung



	L				N <sup>o</sup>	
Silber	1.800	1.820	15	1.401 - 1.800	10	211993

### Schraubpositionstabelle

N <sup>o</sup>		1	2	3	4	5	6	7	8	9	10	11	12
211993	12	-840	-760	-680	-480	-280	-70	70	280	480	680	760	840

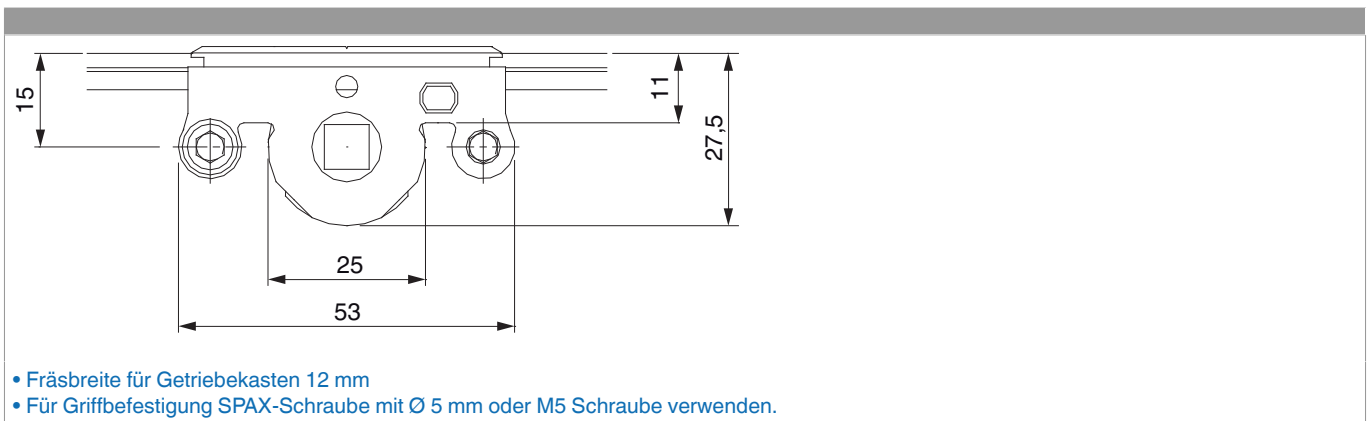
### Zapfensitztablelle

N <sup>o</sup>		Z1	Z2	Z3	Z4
211993	3	-635	135	635	

### Lehren

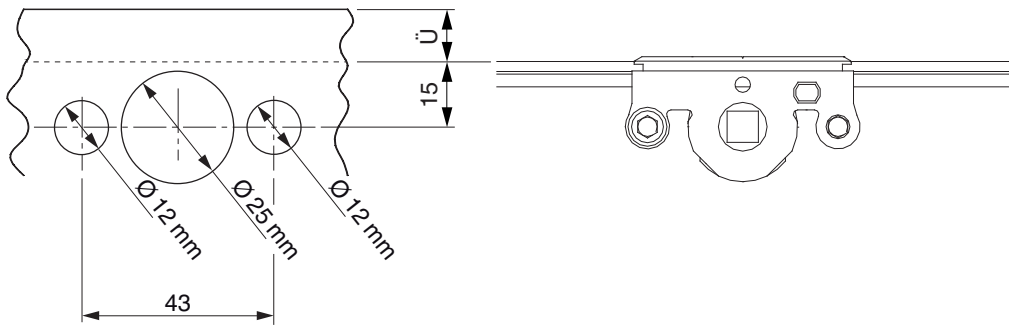
		N <sup>o</sup>	
Bohrlehre für Getriebebohrung MM	für 3mm Bohrer	1	203861
Bohrlehre für Getriebebohrung MM	für 3mm- und 12mm- Bohrer	1	203862

### Abmessungen Getriebekasten

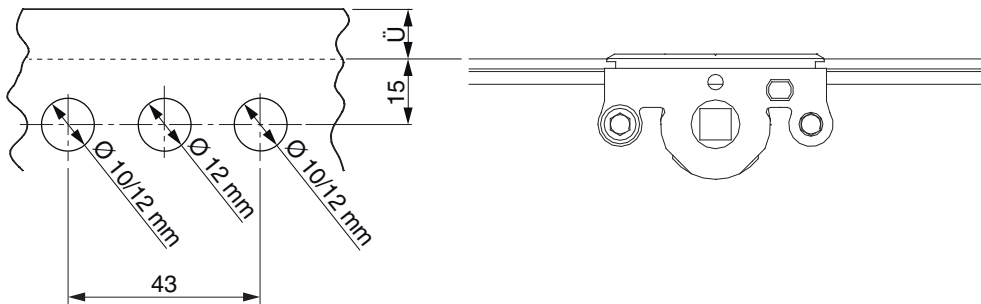


## Bohrbild

Für Holzfenster



Für Kunststoff- und Aluminiumfenster



## Anpressdruckeinstellung

i.S Zapfen und Verschlusszapfen

