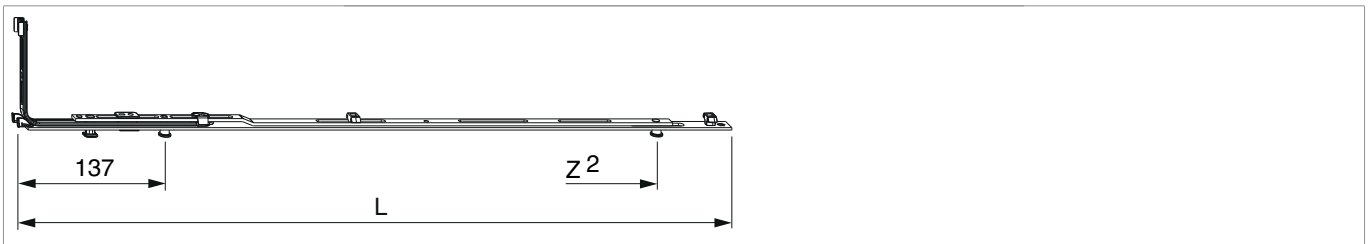


## 211938 - Kippverschluss einteilig MM 1500 mit 2 i.S. FFH/FFB 1.281-1.500 Silber

### Technische Zeichnung



			<b>L</b>			<b>No</b>
Silber	1500	mit 2 i.S.	887,5	1.281 - 1.500	20	<a href="#">211938</a>

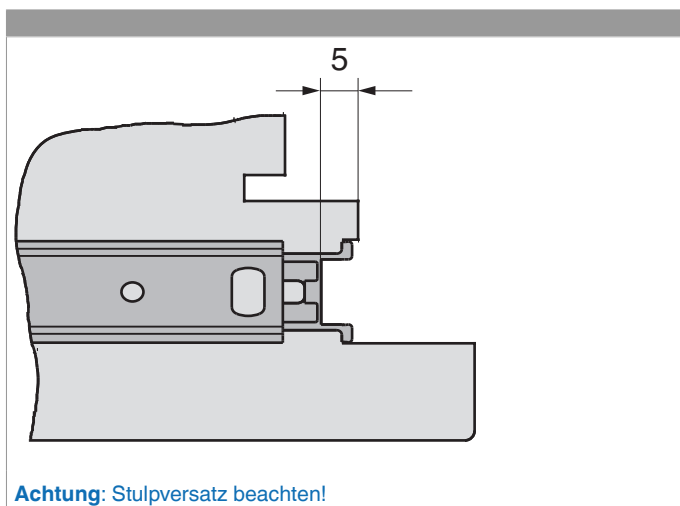
### Schraubpositionstabelle

<b>No</b>		1	2	3	4	5	6
<a href="#">211938</a>	6	106,5	174	300	521	756	880,5

### Zapfensitztable

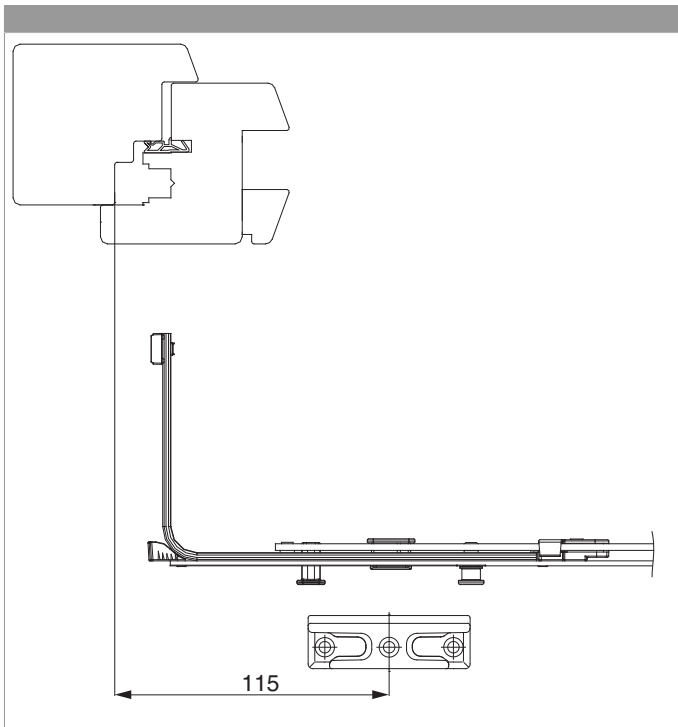
<b>No</b>		Z1	Z2
<a href="#">211938</a>	2	137	821

### Einbau der Eckumlenkung





### Position des Kippschließteils



## Anpressdruckregulierung

i.S Zapfen und Verschlusszapfen

