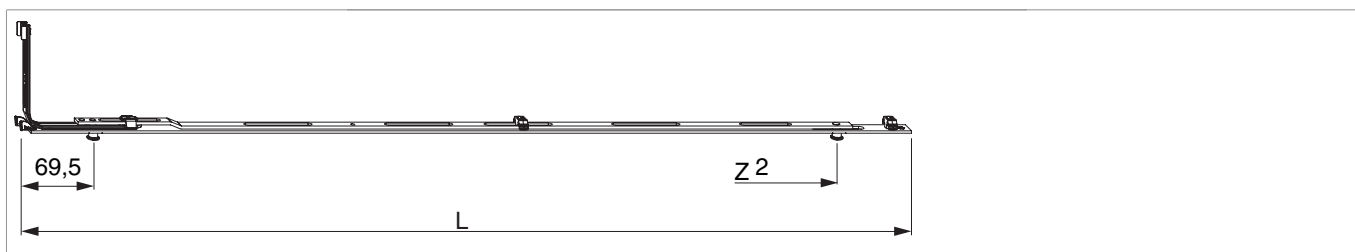


211931 - Mittelverschluss einteilig MM 2000 mit 2 i.S. FFH/FFB 1.501-2.000 Silber

Technische Zeichnung



			L			N^o
Für Anwendungsbereich 701 - 800 mm Artikelnummer 215449 (Mittelverschluss einteilig Gr. 840) verwenden.						
Silber	2000	mit 2 i.S.	1.291	1.501 - 2.000	10	211931

Schraubpositionstabelle

N^o		1	2	3	4	5	6	7	8	9	10	11
211931	8	106,5	232,5	453,5	688,5	813	924,5	1.160	1.284			

Zapfensitztablelle

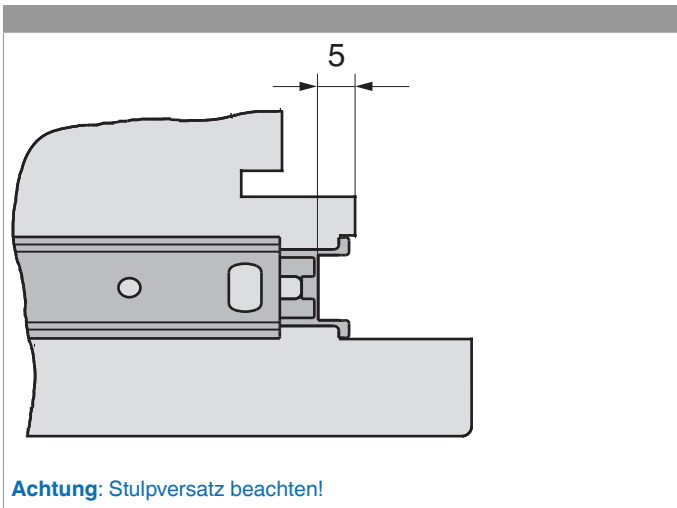
N^o		Z1	Z2	Z3
211931	2	753,5	1.225	

Lehren

						N^o
Frässhablone für Mittelverschluss Bandseite MMKS		4L		801 - 2.450	1	214162
Einlegelehre für Mittelverschluss und Schere MM	mit Halter 48 mm		260 - 1.500	270 - 2.000	1	204771



Einbau der Eckumlenkung



Achtung: Stulpversatz beachten!

Anpressdruckregulierung

i.S Zapfen und Verschlusszapfen

