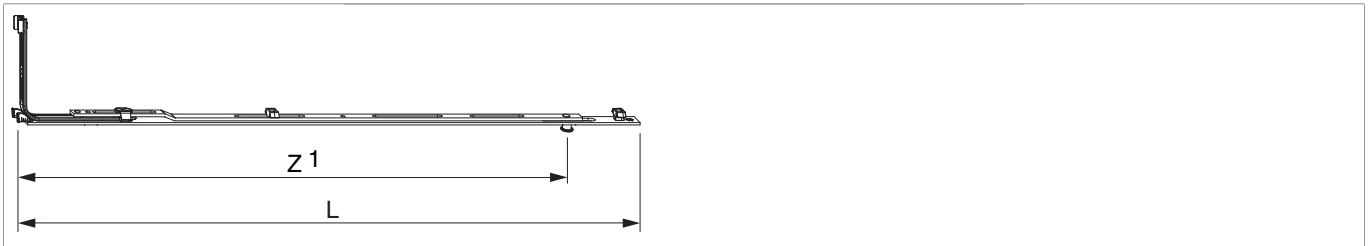




211930 - Mittelverschluss einteilig MM 1500 mit 1 i.S. FFH/FFB 1.281-1.500 Silber

Technische Zeichnung



			L			N^o
Für Anwendungsbereich 701 - 800 mm Artikelnummer 215449 (Mittelverschluss einteilig Gr. 840) verwenden.						
Silber	1500	mit 1 i.S.	820	1.281 - 1.500	20	211930




Schraubpositionstabelle

N ^o		1	2	3	4	5	6	7	8	9	10	11
211930	5	106,5	232,5	453,5	688,5	813						

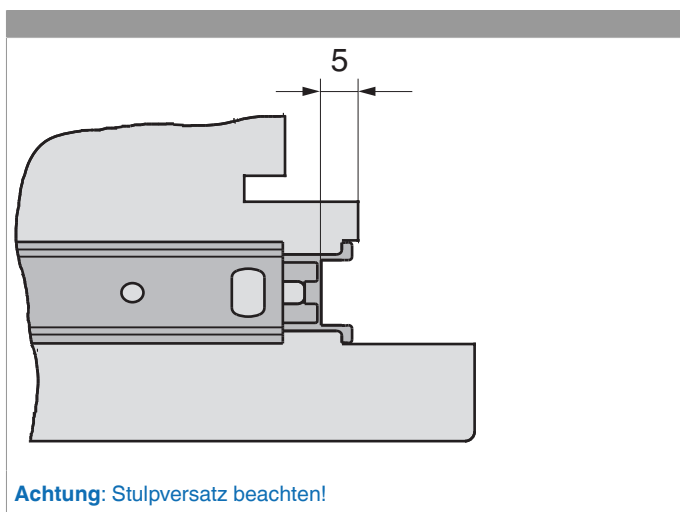
Zapfensitztablelle

N ^o		Z1	Z2	Z3
211930	1	753,5		

Lehren

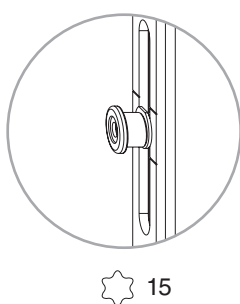
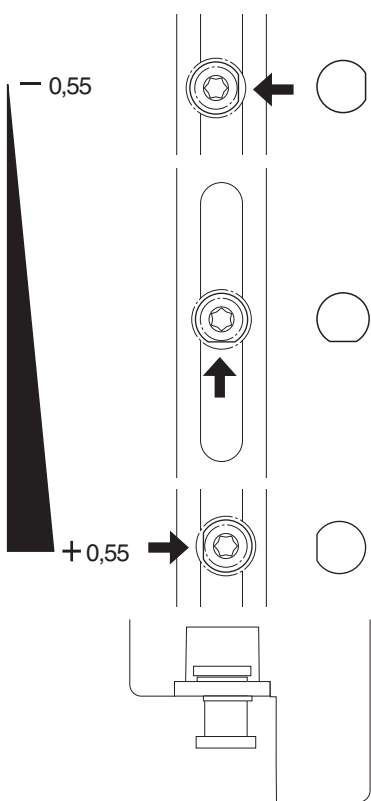
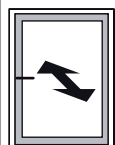
							№
Frässhablone für Mittelverschluss unten MMKS			4L	801 - 1.500		1	214163
Frässhablone für Mittelverschluss Bandseite MMKS			4L		801 - 2.450	1	214162
Frässhablone für Mittelverschluss Bandseite MM/ MMKS			4L		801 - 1.500	1	214161
Frässhablone für Mittelverschluss unten MMKS		2-flg.	4L	801 - 1.500		10	214164
Einlegelehre für Mittelverschluss und Schere MM	mit Halter 48 mm			260 - 1.500	270 - 2.000	1	204771
Einlegelehre für Mittelverschluss MM	mit Halter 48 mm	waagrecht		801 - 1.500		1	204772
Einlegelehre für Riegelschließteil mittig MMKS		2-flg.				1	213865

Einbau der Eckumlenkung

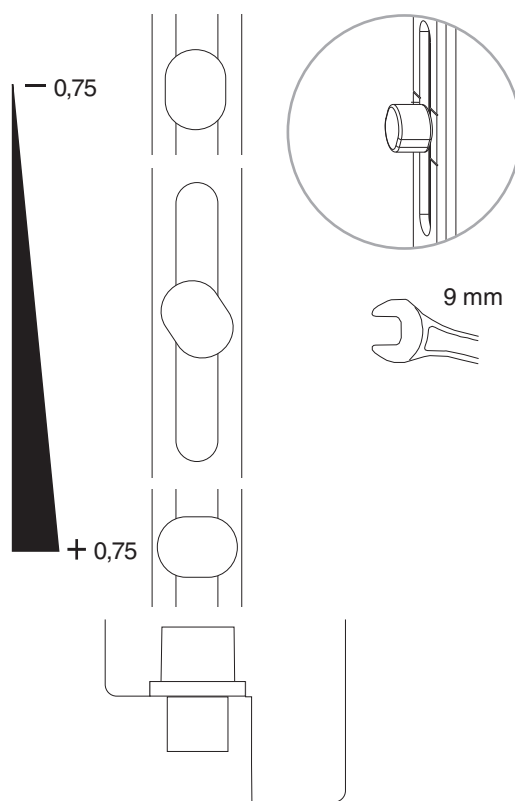


Anpressdruckregulierung

i.S Zapfen und Verschlusszapfen



☆ 15



9 mm