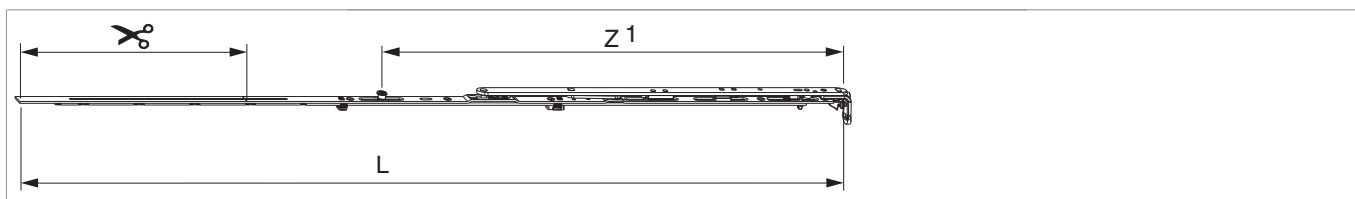




211906 - Schere montiert MM ohne Sparlüftung 1300 FFB 1.051-1.300 mit 1 i.S. Silber

Technische Zeichnung



						L		N ^o
Silber	Schere montiert MM	1300	1.051 - 1.300		260	1.196,5	20	211906 ¹⁾

¹⁾Ab FFB 1301 mm ist die Verwendung der Zweitschere vorgeschrieben

Schraubpositionstabelle

N ^o		1	2	3	4	5	6	
211906	6	18,5	91,5	333	452	623	829	

Zapfensitztablelle

N ^o		Z1	
211906	1	587	

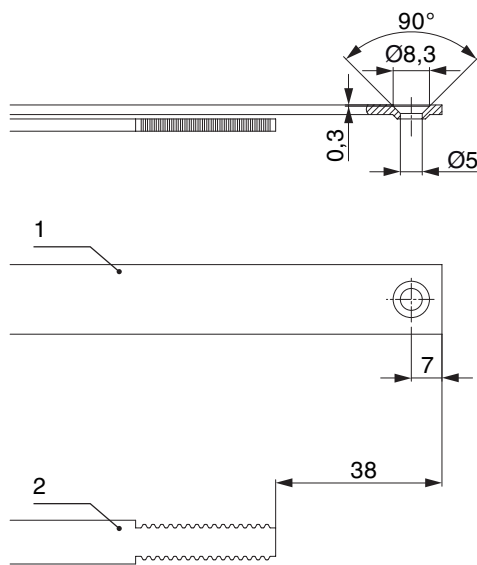
Lehren

							N ^o
Einlegelehre Schere MM/MMKS		mit Halter 48 mm	4L	630 - 1.300		1	214669 ¹⁾
Einlegelehre für Mittelverschluss und Schere MM	mit Halter 48 mm			260 - 1.500	270 - 2.000	1	204771
Einlegelehre für Mittelverschluss MM		2-flg.				1	206260
Einlegelehre für Riegelschließeteil mittig MMKS		2-flg.				1	213865

¹⁾Oben 12L



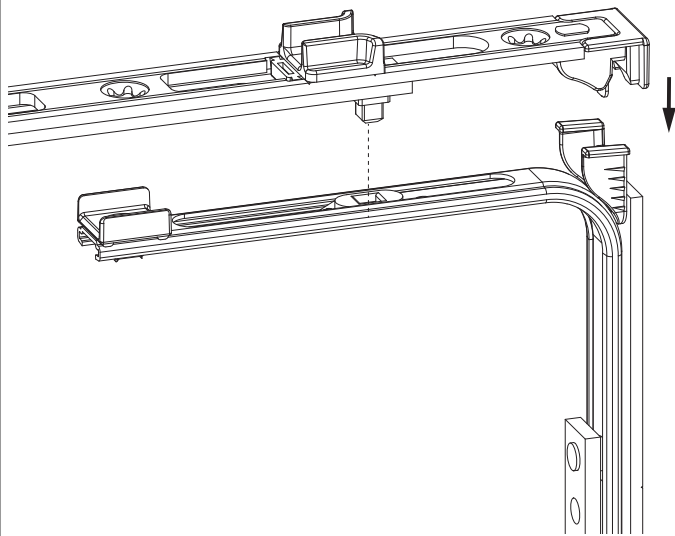
Stanzbild



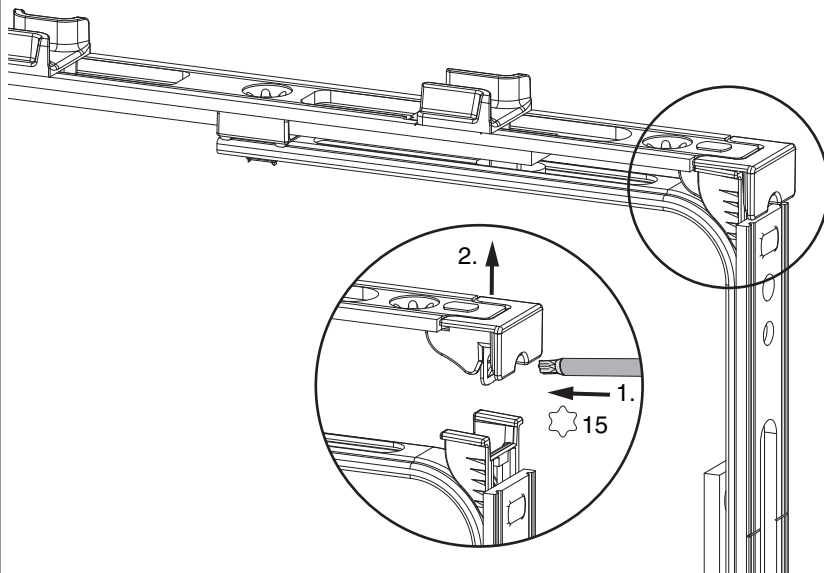
- 1. Stulp
- 2. Riegel

Klipsverbindung

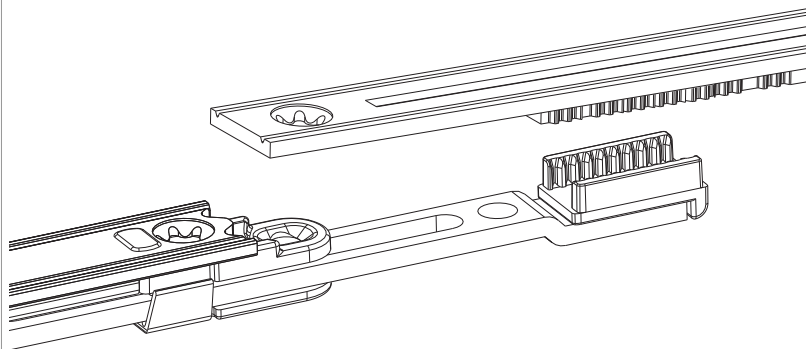
Klipsverbindung einhängen



Klipsverbindung aushängen

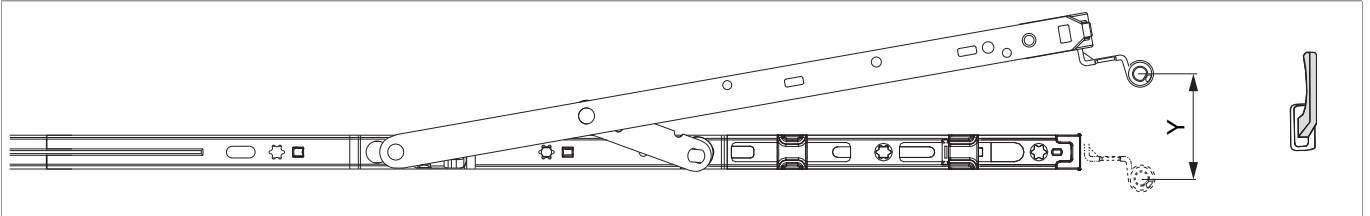


Zahnkastenverbindung



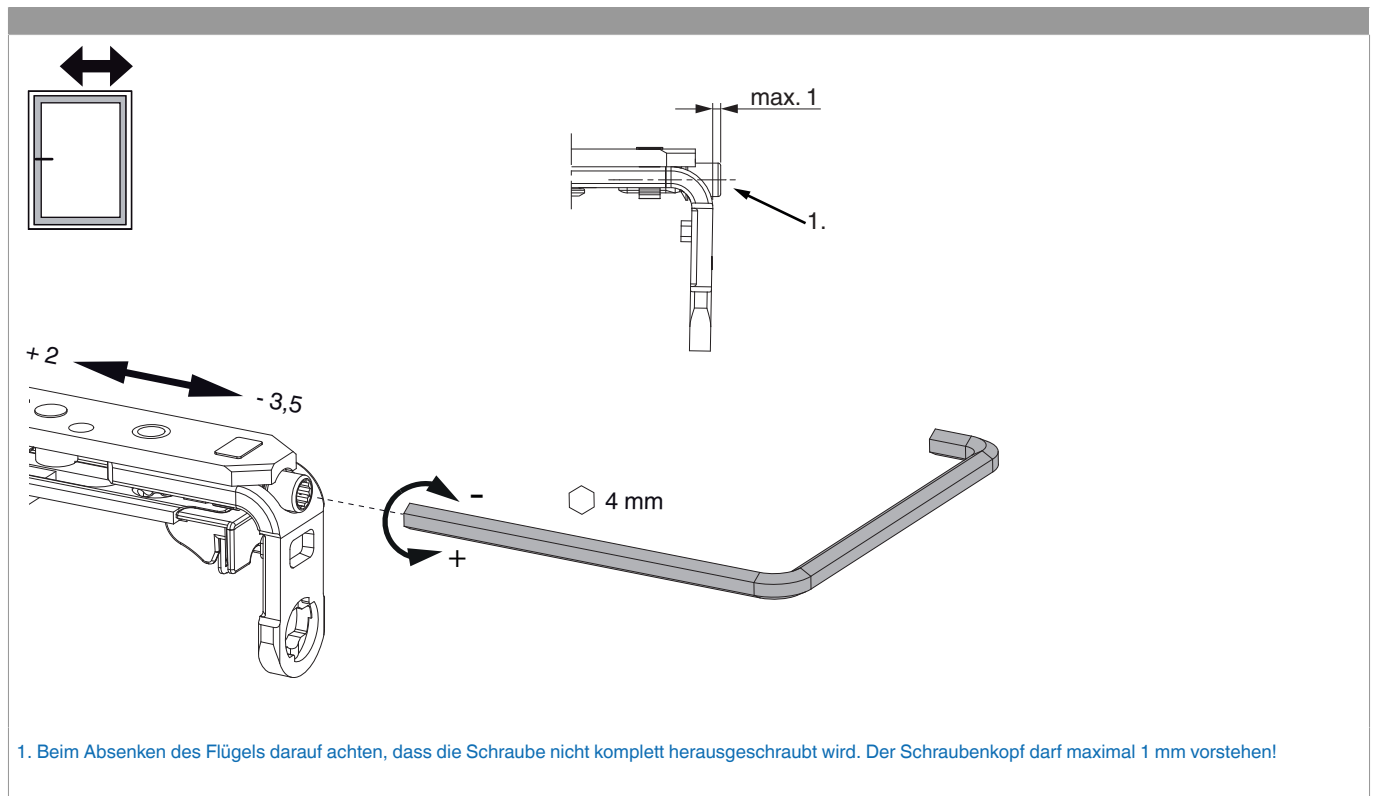
Öffnungsweite

Kippstellung



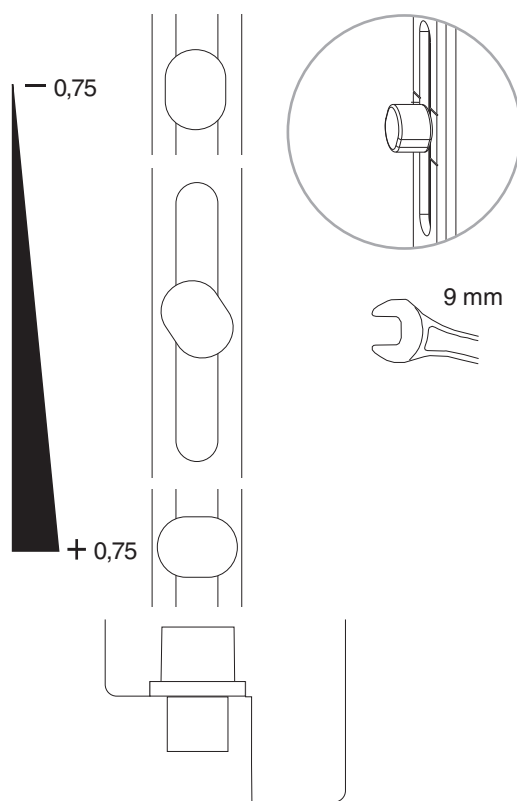
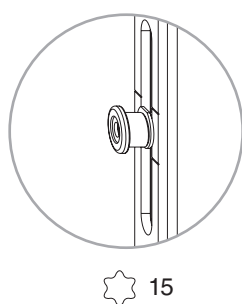
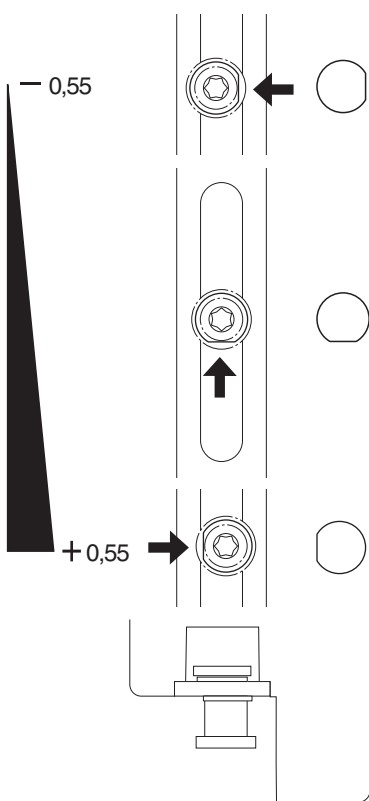
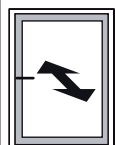
	Y
400	120
600	125
800	125
1050	127
1300	127

Seitenregulierung im Scherenarm



Anpressdruckregulierung

i.S Zapfen und Verschlusszapfen





im Scherenarm

