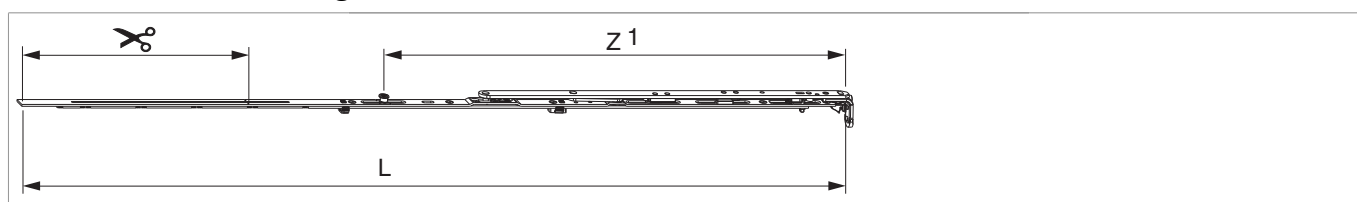


## 211905 - Schere montiert MM ohne Sparlüftung 1050 FFB 801-1.050 mit 1 i.S. Silber

### Technische Zeichnung



						L		N <sup>o</sup>
Silber	Schere montiert MM	1050	801 - 1.050		260	946,5	20	211905 <sup>1)</sup>

<sup>1)</sup>Ab FFB 1301 mm ist die Verwendung der Zweitschere vorgeschrieben

### Schraubpositionstabelle

N <sup>o</sup>		1	2	3	4	5	6	
211905	5	18,5	91,5	333	452	564		

### Zapfensitztablelle

N <sup>o</sup>		Z1	
211905	1	528	

### Lehren

							N <sup>o</sup>
Einlegelehre Schere MM/MMKS		mit Halter 48 mm	4L	630 - 1.300		1	214669 <sup>1)</sup>
Einlegelehre für Mittelverschluss und Schere MM	mit Halter 48 mm			260 - 1.500	270 - 2.000	1	204771
Einlegelehre für Mittelverschluss MM		2-flg.				1	206260
Einlegelehre für Riegelschließeteil mittig MMKS		2-flg.				1	213865

<sup>1)</sup>Oben 12L



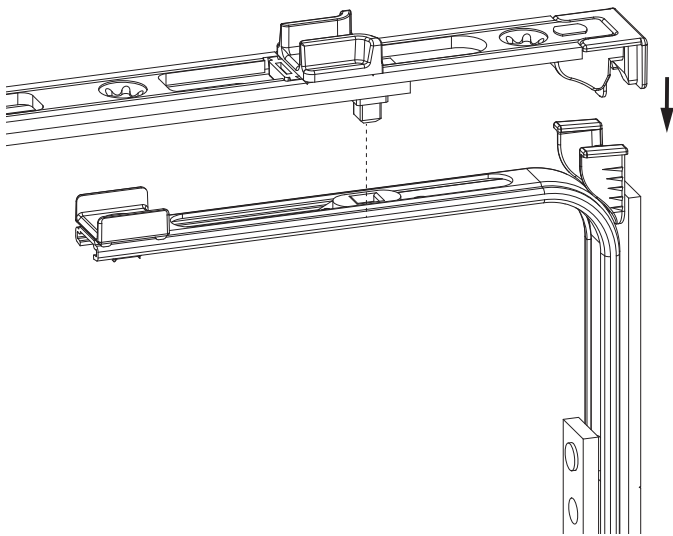
## Stanzbild



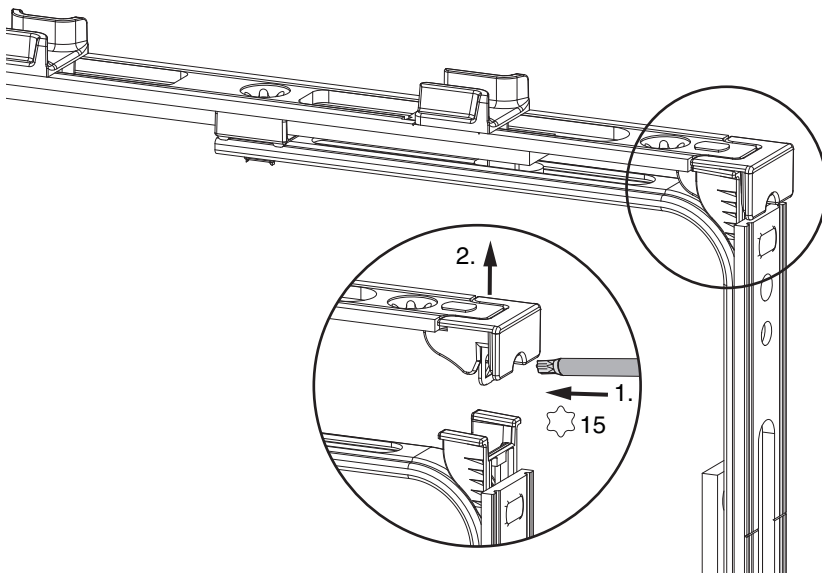
- 1. Stulp
- 2. Riegel

## Klipsverbindung

Klipsverbindung einhängen

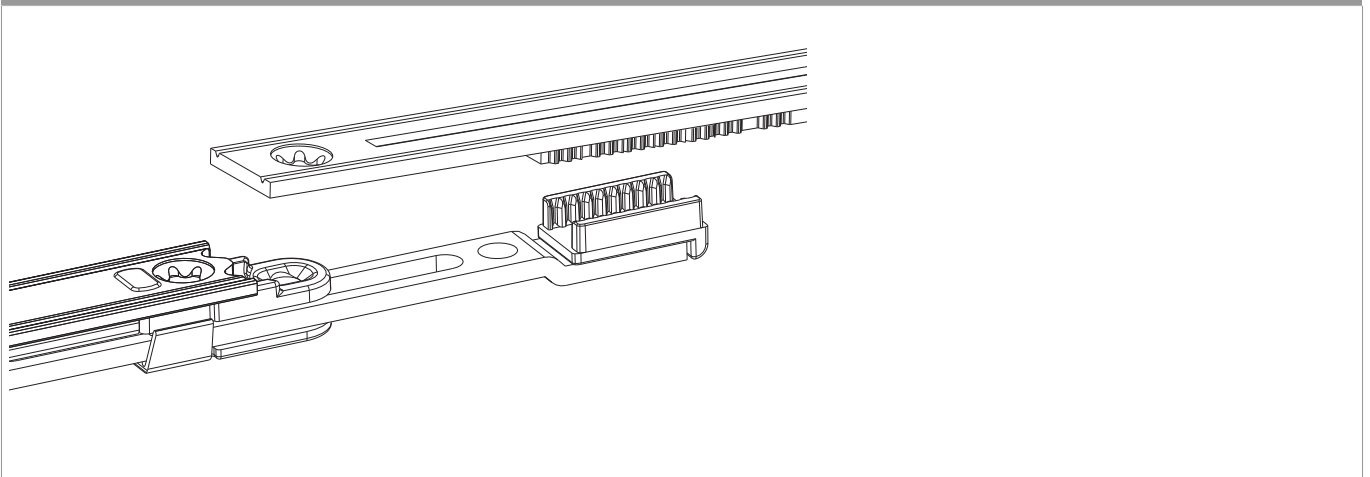


Klipsverbindung aushängen

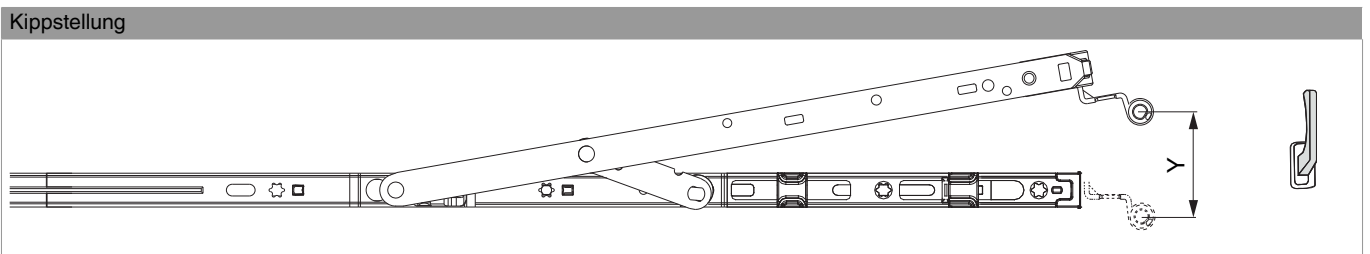




## Zahnkastenverbindung

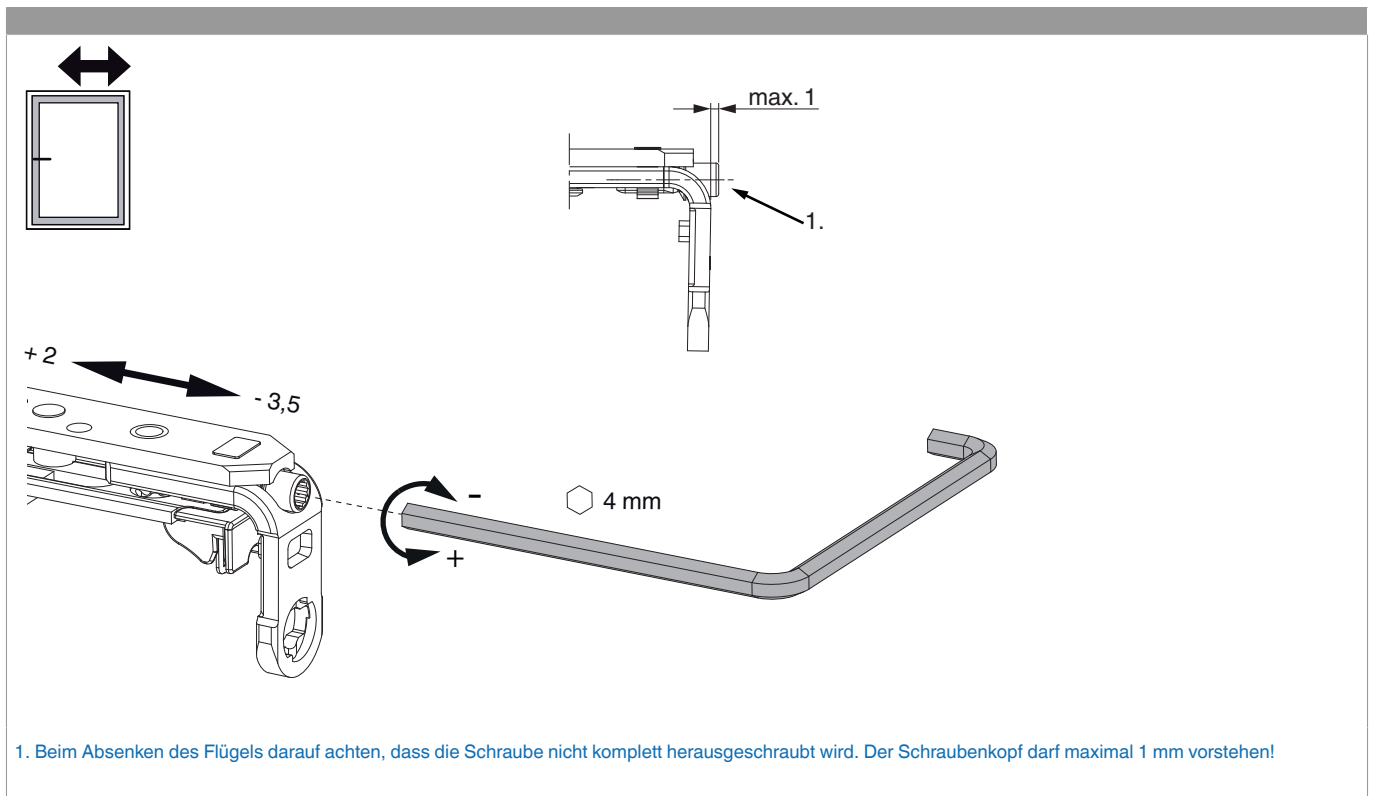


## Öffnungsweite



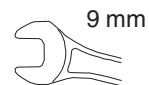
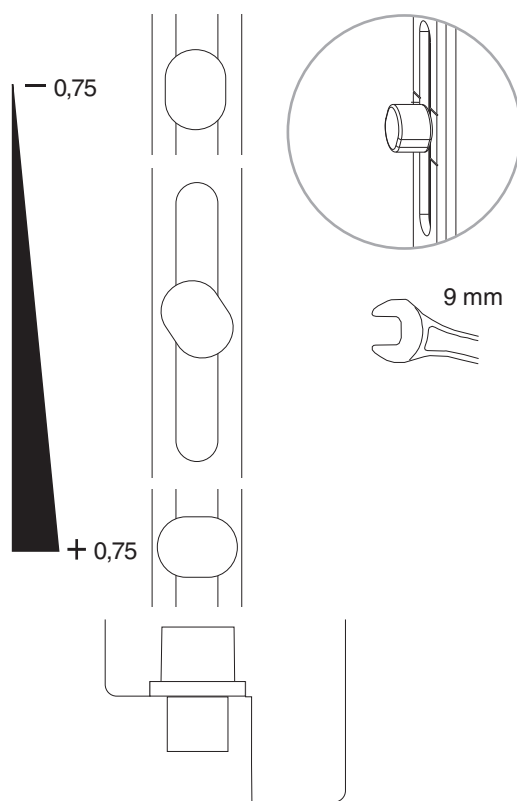
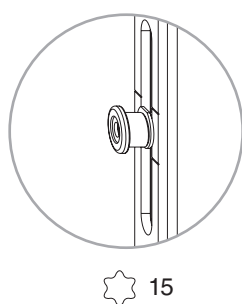
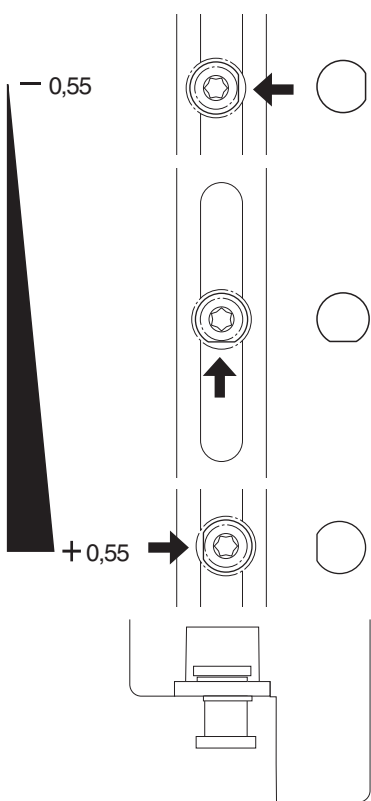
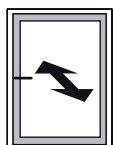
	Y
400	120
600	125
800	125
1050	127
1300	127

## Seitenregulierung im Scherenarm



## Anpressdruckregulierung

i.S Zapfen und Verschlusszapfen



im Scherenarm

