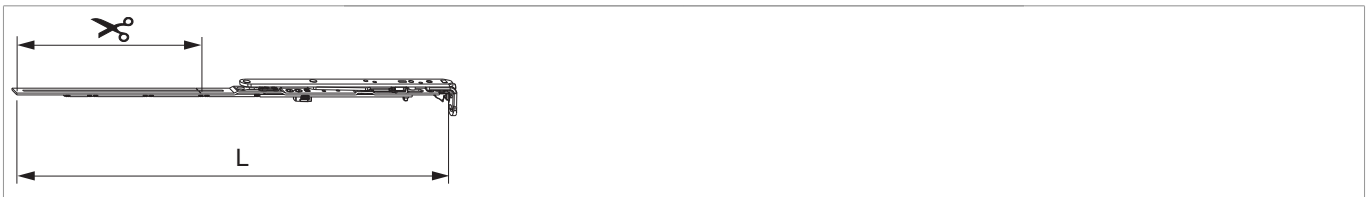










211695 - Schere montiert MM ohne Sparlüftung 600 FFB 401-600 Silber

Technische Zeichnung



						L		N ^o
Silber	Schere montiert MM	600	401 - 600	290 - 490	210	496,5	20	211695

Schraubpositionstabelle

N ^o		1	2	3	4	5	6	
211695	3	18,5	170	180				

Zapfensitztable

N ^o		Z1	
211695	0		



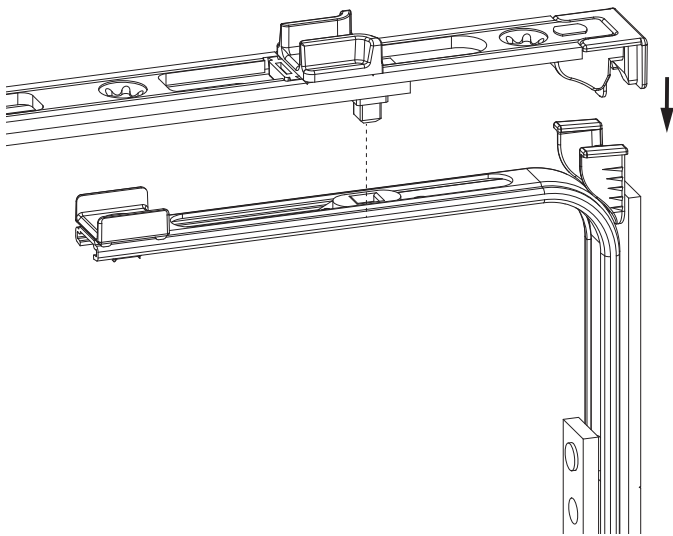
Stanzbild



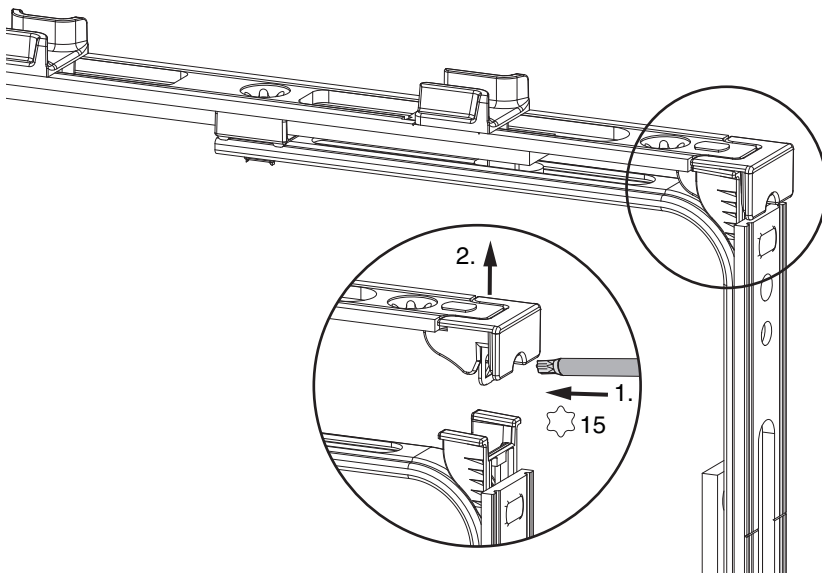
- 1. Stulp
- 2. Riegel

Klipsverbindung

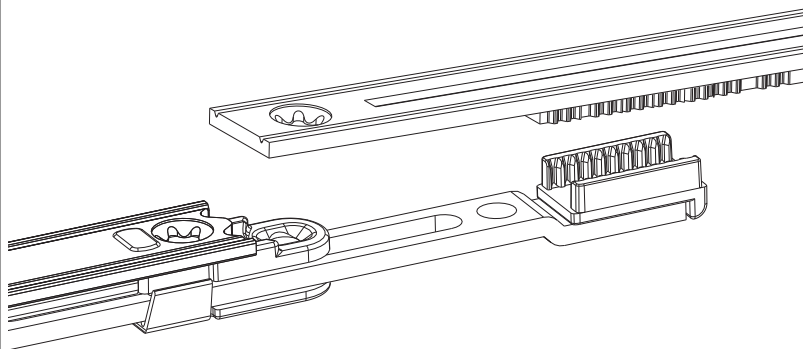
Klipsverbindung einhängen



Klipsverbindung aushängen

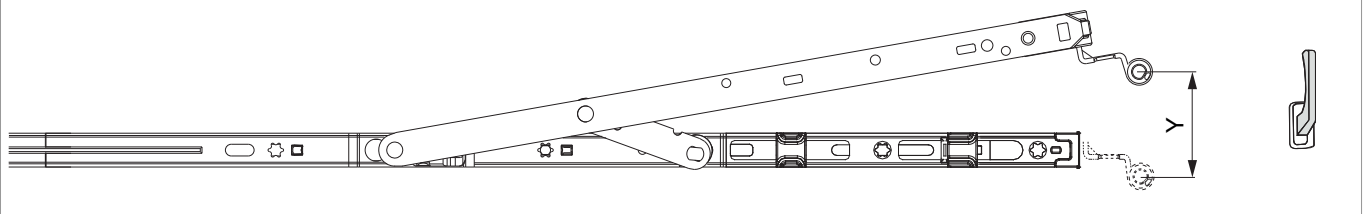


Zahnkastenverbindung



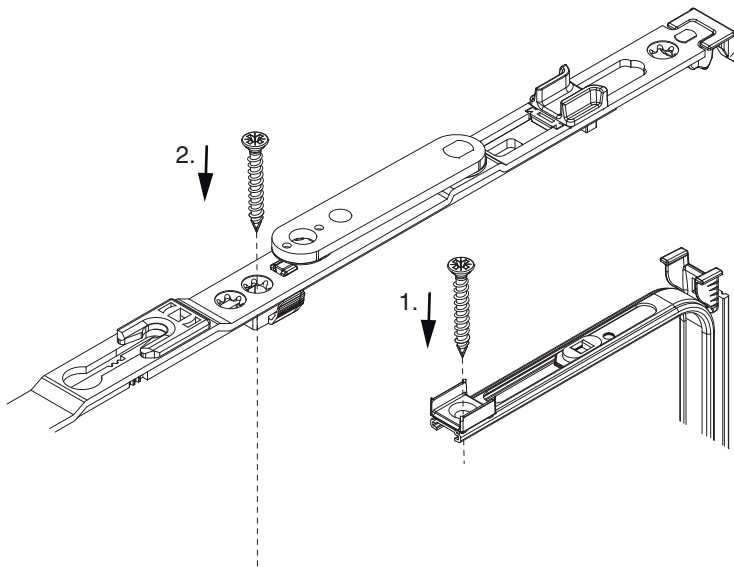
Öffnungsweite

Kippstellung



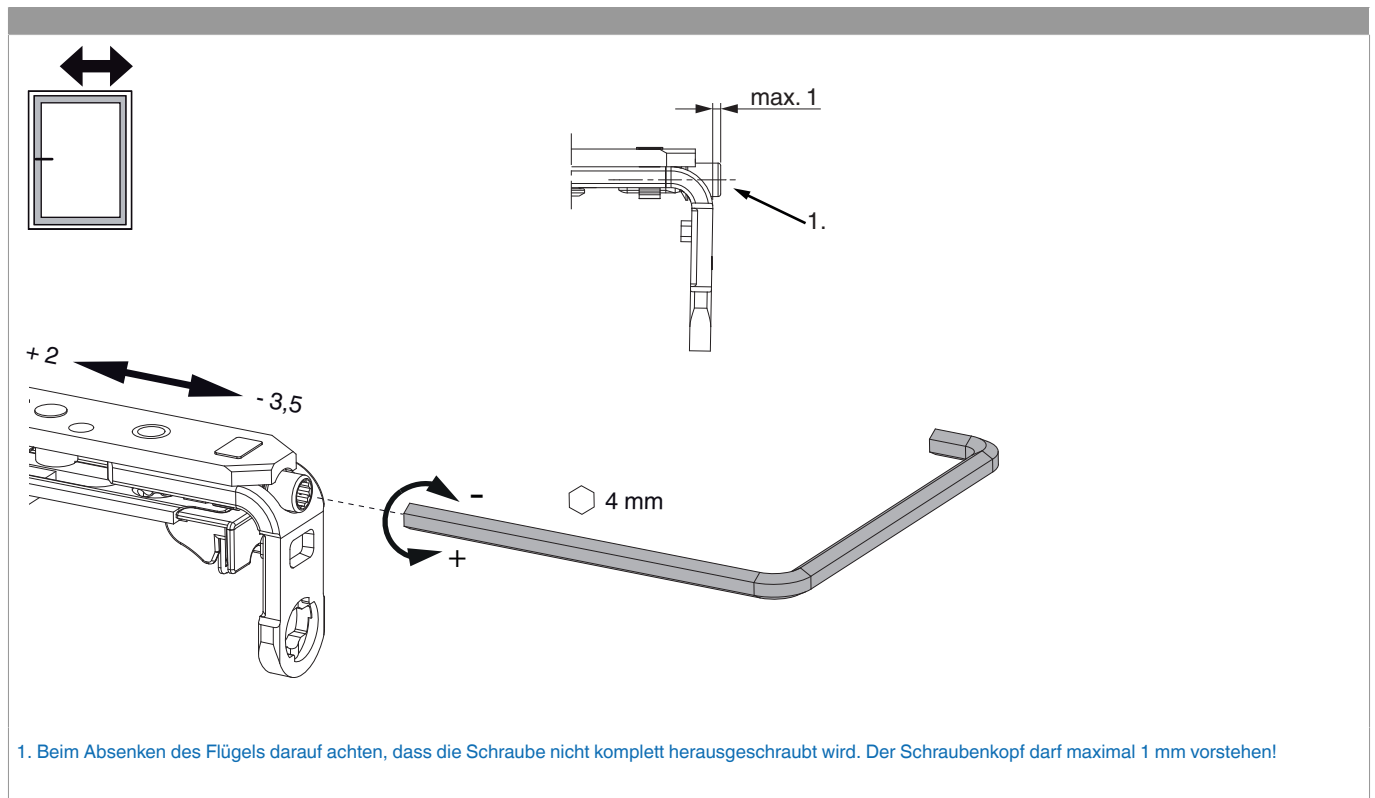
	Y
400	120
600	125
800	125
1050	127
1300	127

Reihenfolge der Verschraubung



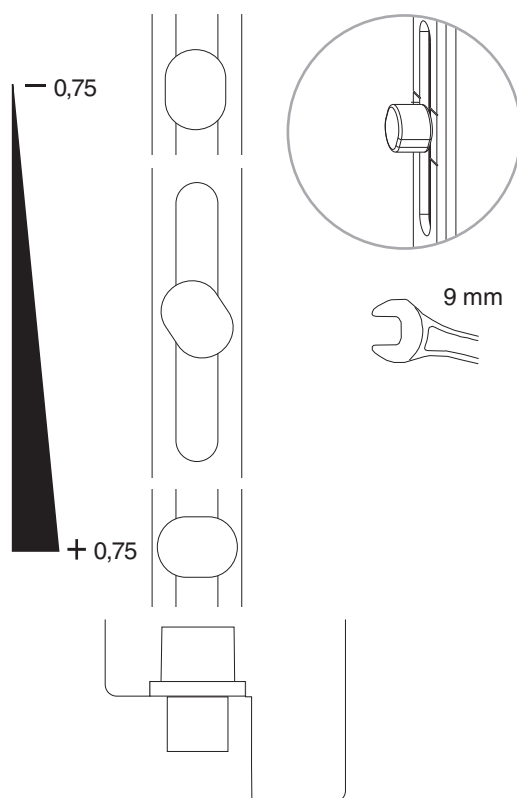
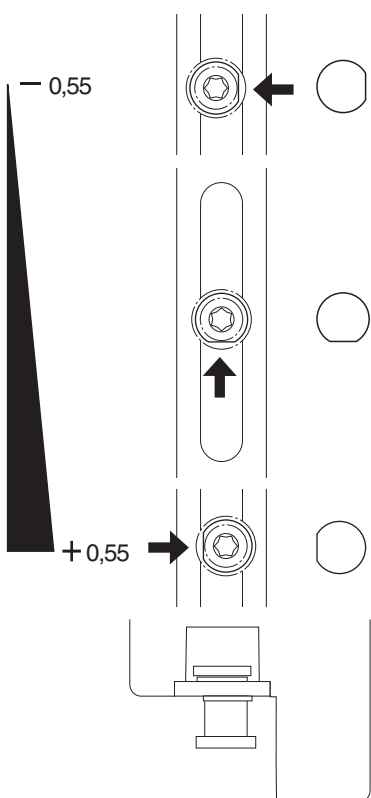
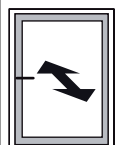
Zuerst Eckumlenkung senkrecht einsetzen und in den Nutgrund verschrauben (1), danach Scherenstulp in Eckumlenkung einklipsen und verschrauben (2).

Seitenregulierung im Scherenarm



Anpressdruckregulierung

i.S Zapfen und Verschlusszapfen





im Scherenarm

