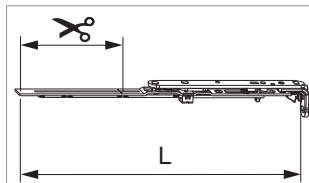










211694 - Schere montiert MM ohne Sparlüftung 400 FFB 320-400 Silber

Technische Zeichnung



| | | | | | | | | |
|--------|--------------------|---|---|---|---|----------|---|-----------|
| | |  |  |  |  | L |  | No |
| Silber | Schere montiert MM | 400 | 320 - 400 | 260 - 320 | 118 | 323 | 20 | 211694 |

Schraubpositionstabelle

| No |  | 1 | 2 | 3 | 4 | 5 | 6 | |
|--------|---|------|------|---|---|---|---|--|
| 211694 | 2 | 18,5 | 91,5 | | | | | |

Zapfensitztable

| No |  | Z1 | |
|--------|---|----|--|
| 211694 | 0 | | |



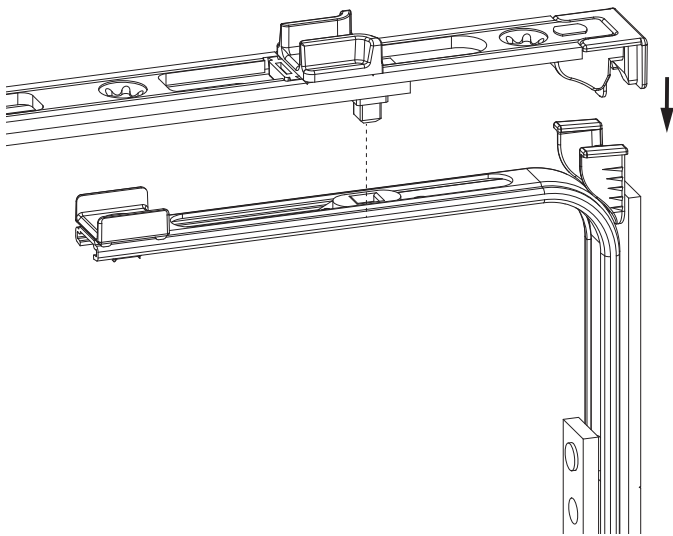
Stanzbild



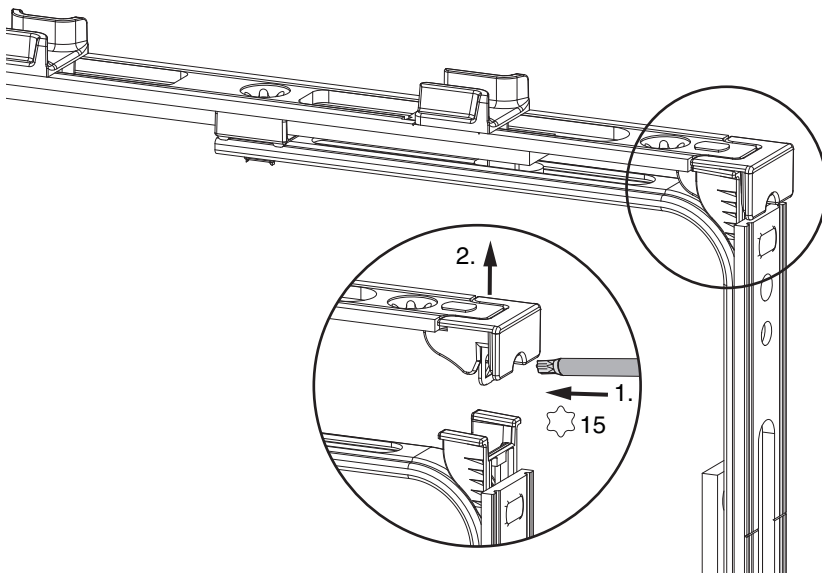
- 1. Stulp
- 2. Riegel

Klipsverbindung

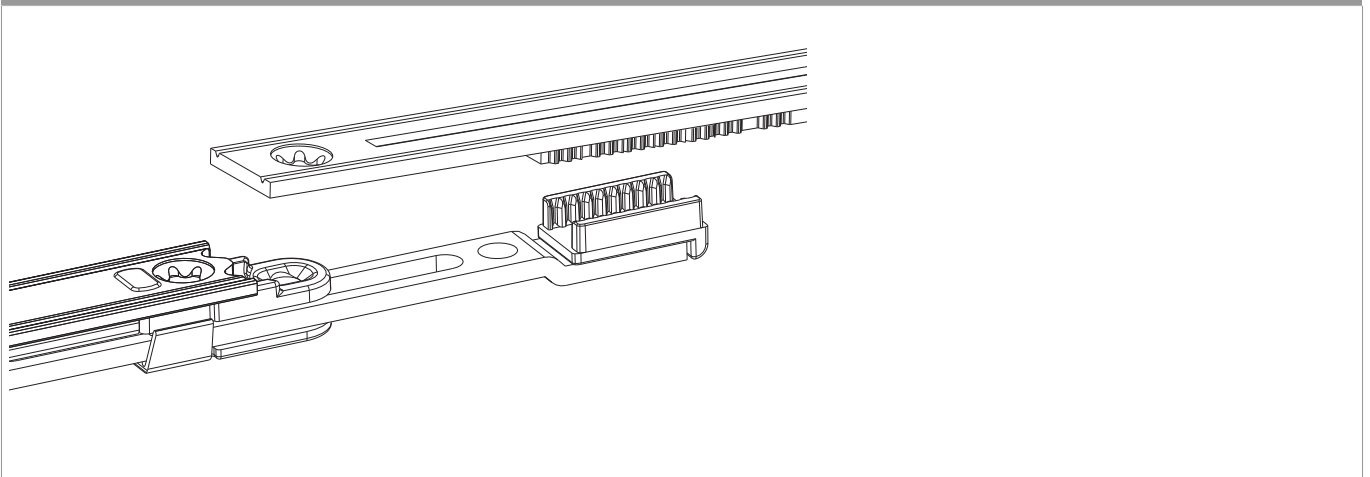
Klipsverbindung einhängen



Klipsverbindung aushängen

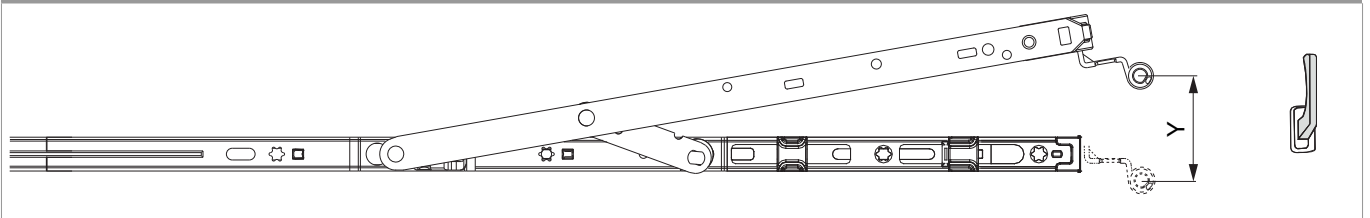



Zahnkastenverbindung



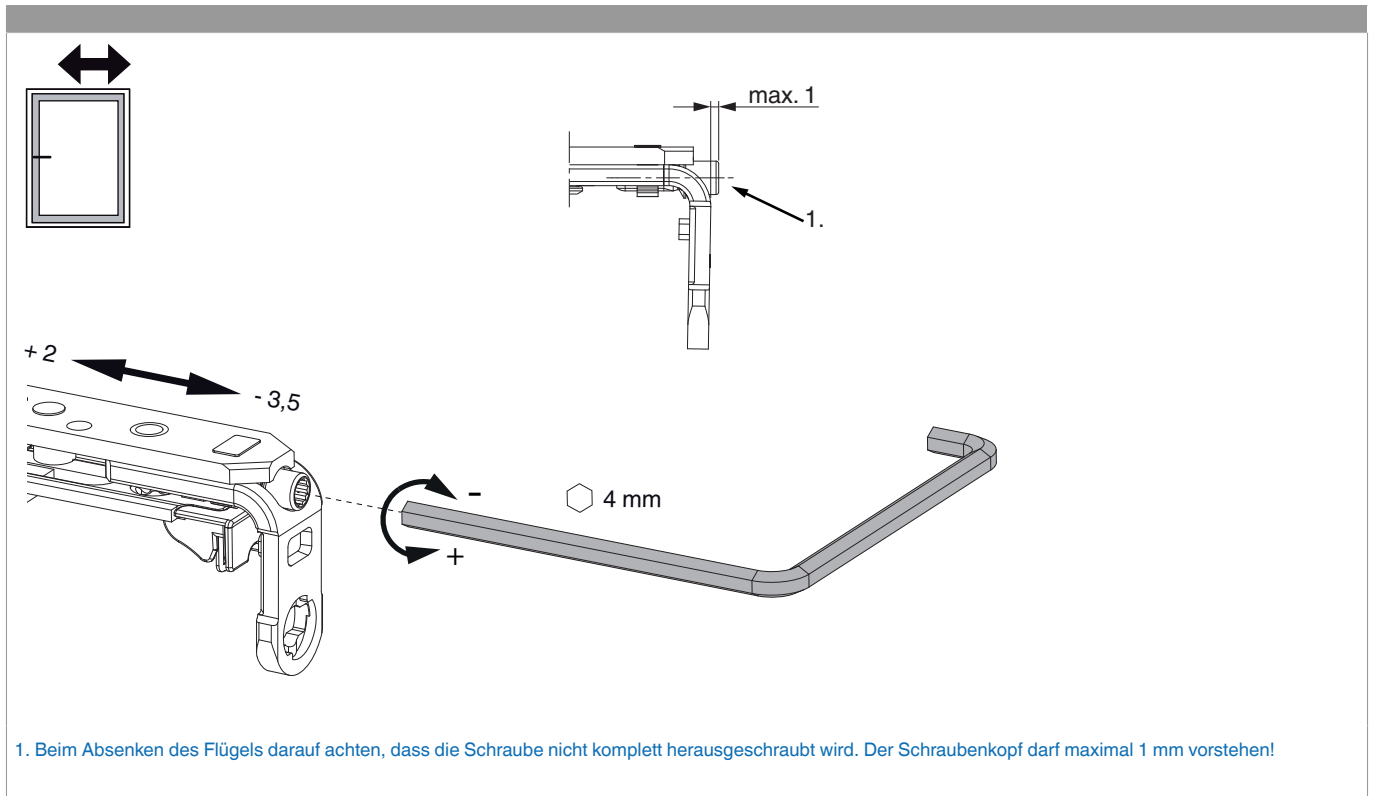
Öffnungsweite

Kippstellung



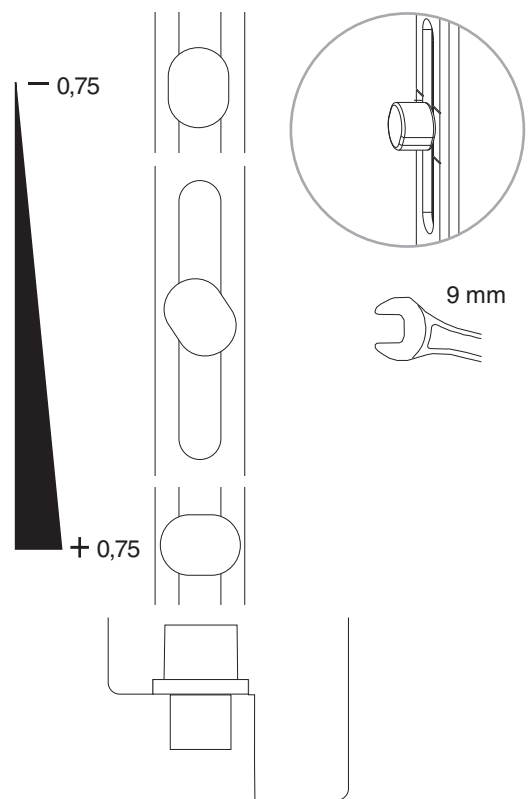
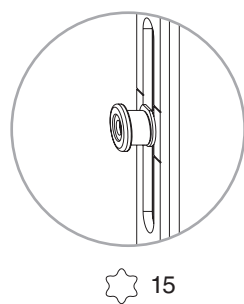
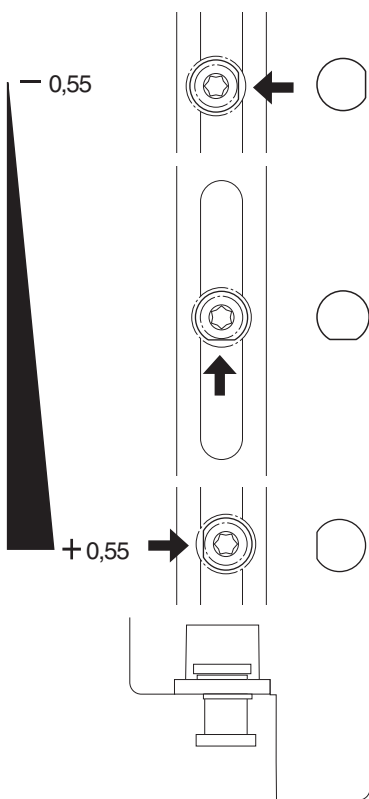
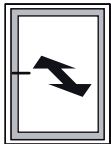
|  | Y |
|---|-----|
| 400 | 120 |
| 600 | 125 |
| 800 | 125 |
| 1050 | 127 |
| 1300 | 127 |

Seitenregulierung im Scherenarm



Anpressdruckregulierung

i.S Zapfen und Verschlusszapfen





im Scherenarm

