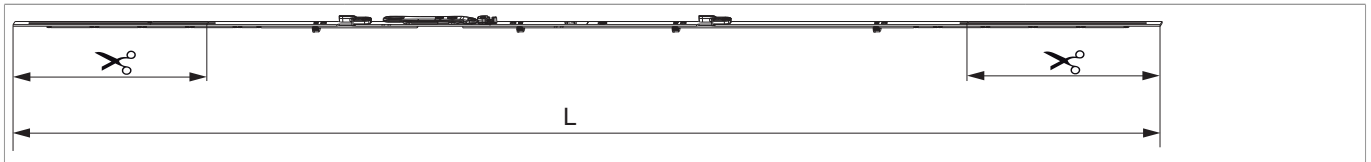




209670 - MM Stulpflügelgetriebe variabel Beschlagsnut 1750 für 2 VZ FFH 1.251-1.750 silber

Technische Zeichnung

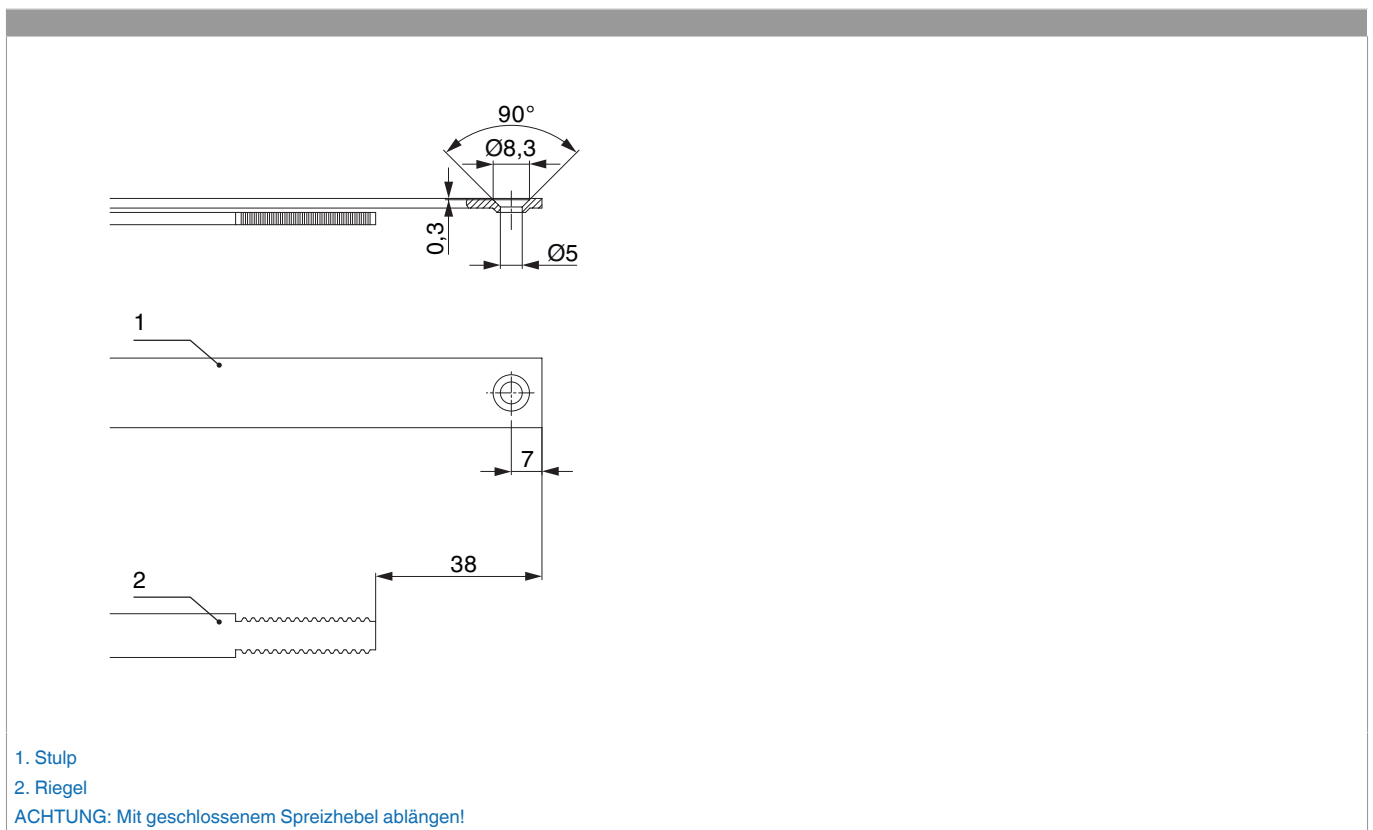


			L				No
Silber	für 2 VZ	1750	1.540	1.251 - 1.750	260	10	209670

Schraubpositionstabelle

No		1	2	3	4	5	6	7	8	9	10
209670	6	-354,5	-308,5	-100	128,5	174,5	398,5				

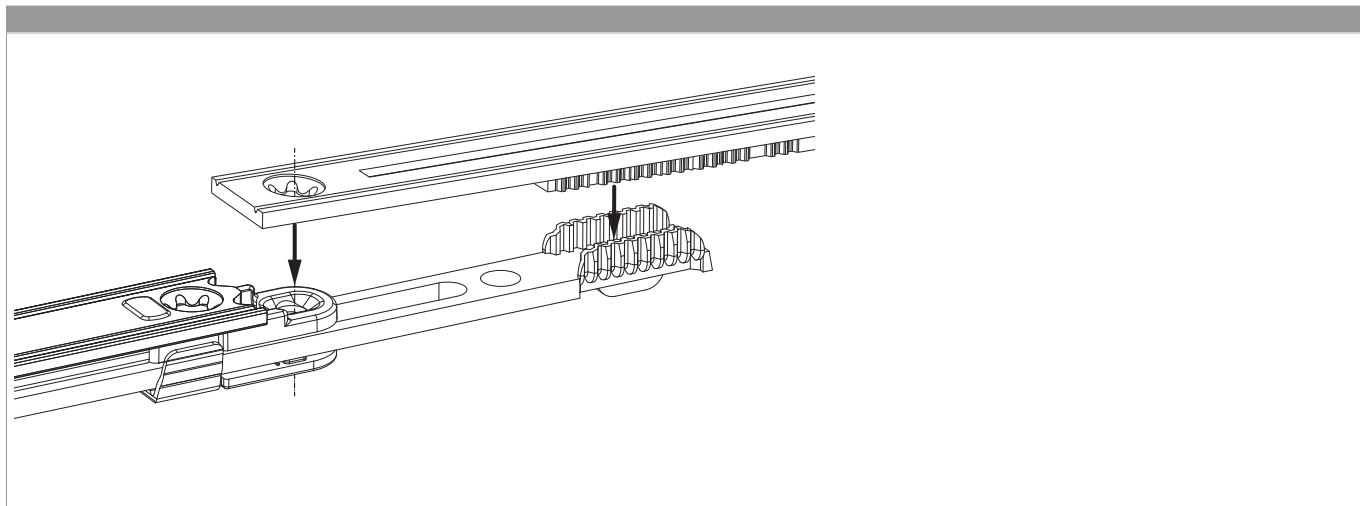
Stanzbild



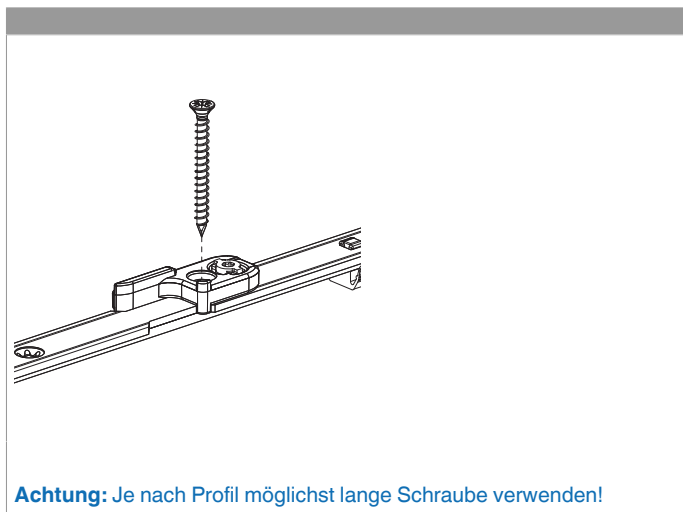


209670 - MM Stulpflügelgetriebe variabel Beschlagsnut 1750 für 2 VZ FFH 1.251-1.750 silber

Zahnkassenverbindung



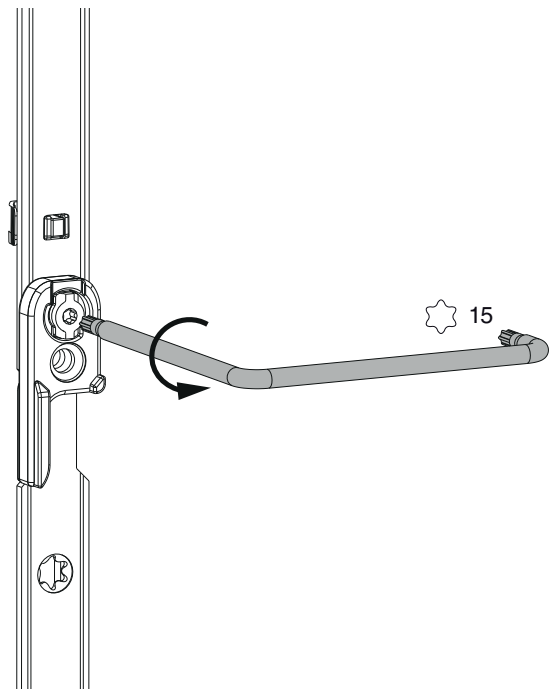
Montage



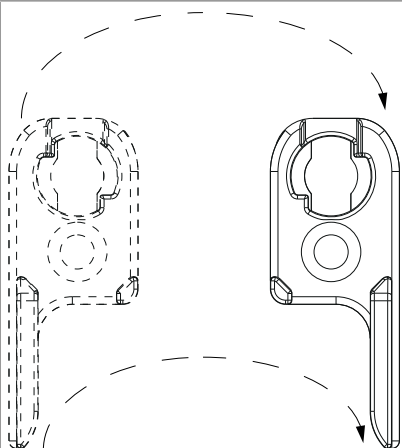
Achtung: Je nach Profil möglichst lange Schraube verwenden!

Einstellung des Wendeschließteils

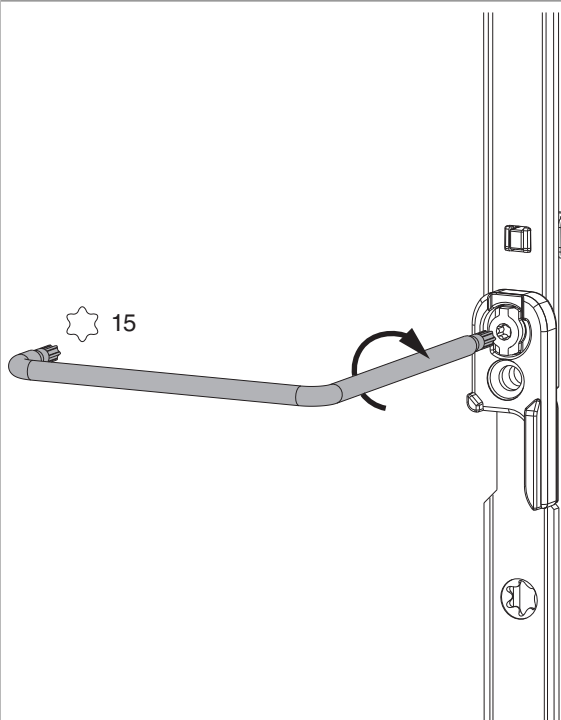
Bajonettverschluß öffnen



Schließteil wenden



Bajonettverschluß schließen





209670 - MM Stulpflügelgetriebe variabel Beschlagsnut
1750 für 2 VZ FFH 1.251-1.750 silber

Gegenüberstellung der Kerbmarken

