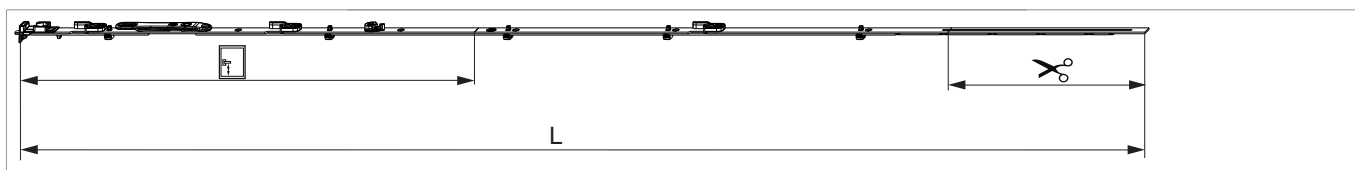




209512 - Stulpflügelgetriebe MM fix für Kippschwinge 1590 für 2 VZ FFH 1.341-1.590 GM 600 Silber

Technische Zeichnung

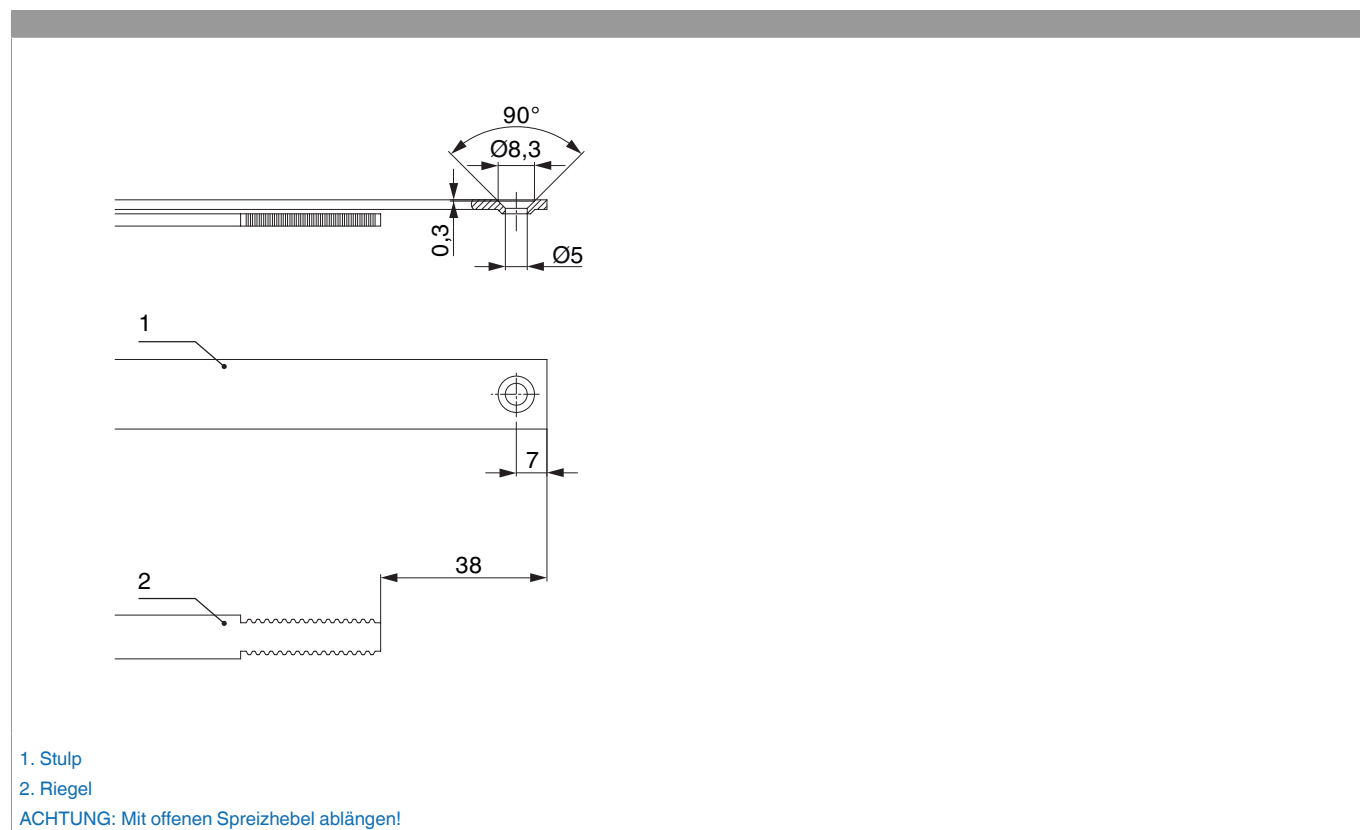


				L				No
Silber	für 2 VZ	1590	600	1.486,5	1.341 - 1.590	260,5	10	209512

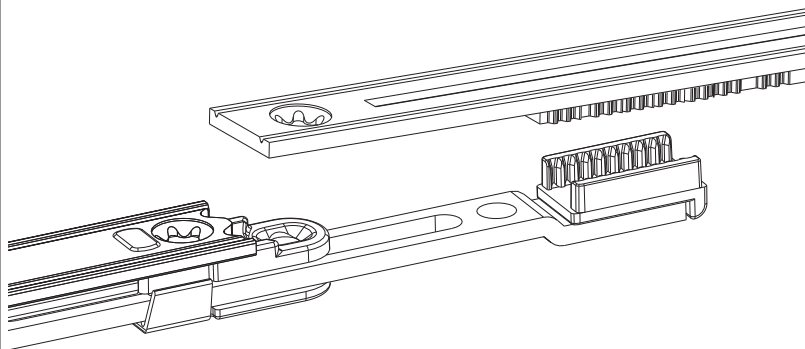
Schraubpositionstabelle

No		1	2	3	4	5	6	7	8	9	10	11	12	13	14	15
209512	9	37	91,5	303,5	349,5	440	652	863,5	909,5	1.119						

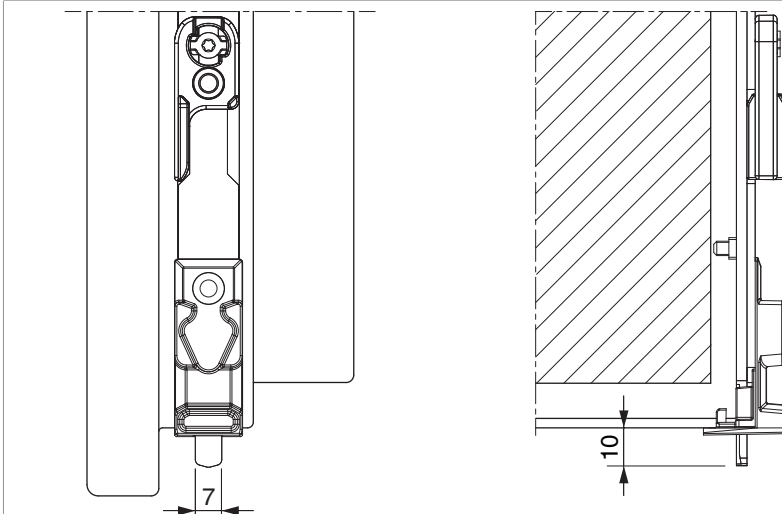
Stanzbild



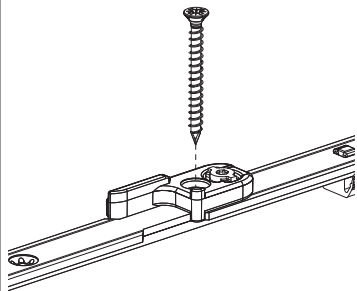
Zahnkastenverbindung



Stangenausschluss



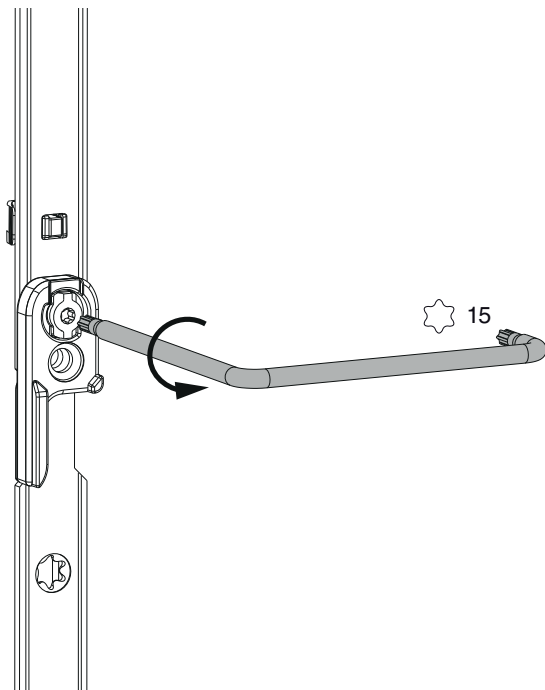
Montage



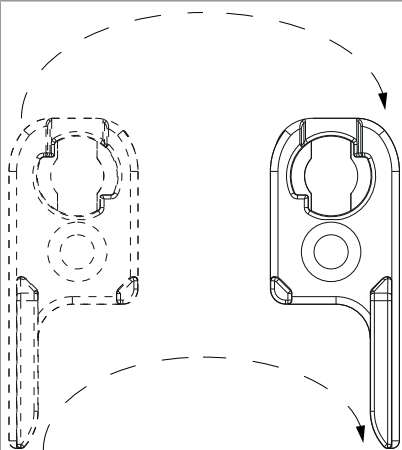
Achtung: Je nach Profil möglichst lange Schraube verwenden!

Einstellung des Wendeschließteils

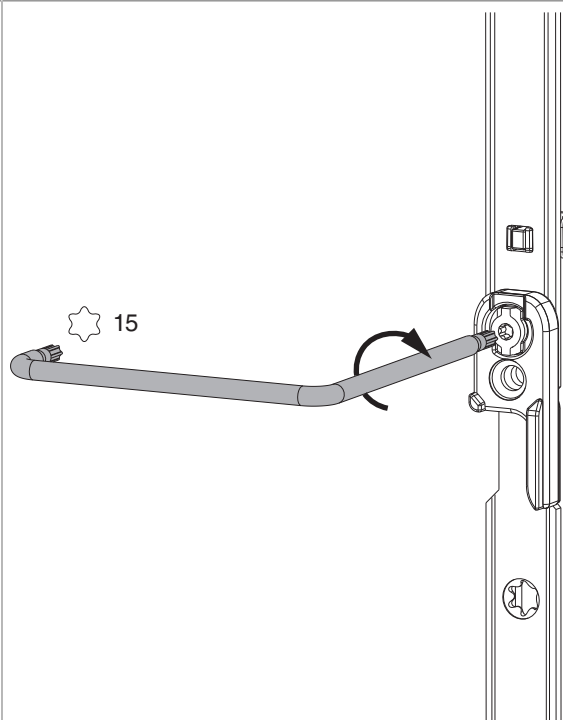
Bajonettverschluß öffnen



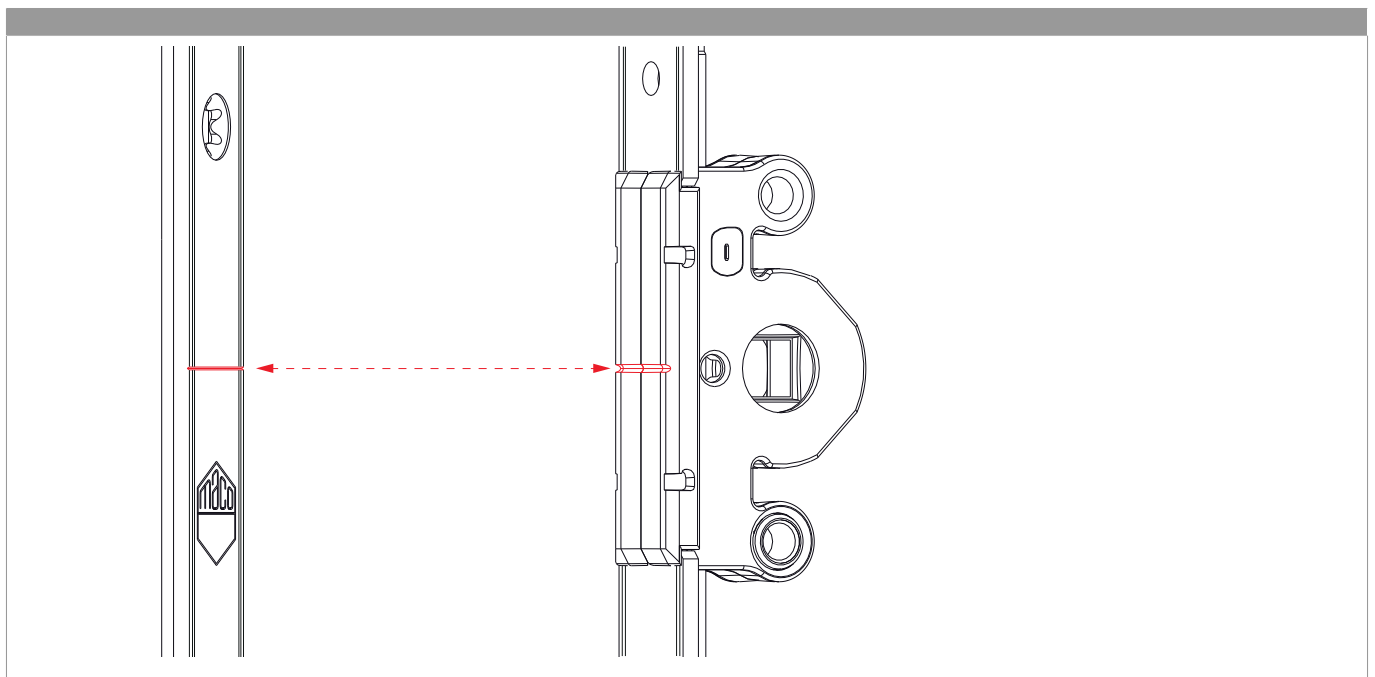
Schließteil wenden



Bajonettverschluß schließen



Gegenüberstellung der Kerbmarken



Einhängen und Aushängen des Stulpflügelgetriebes

