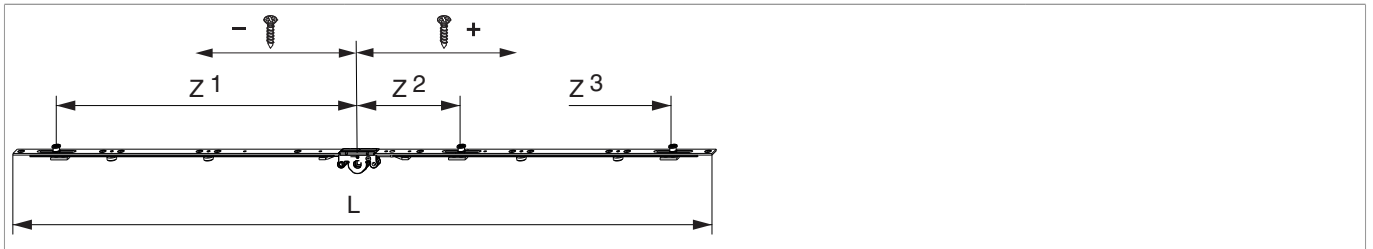




208747 - MM Getriebe variabel DR für Rundfenster DM 15 925 mit 3 i.S. FFH 425-925 silber

Technische Zeichnung



		L				No
Silber	925	925	15	425 - 925	10	208747

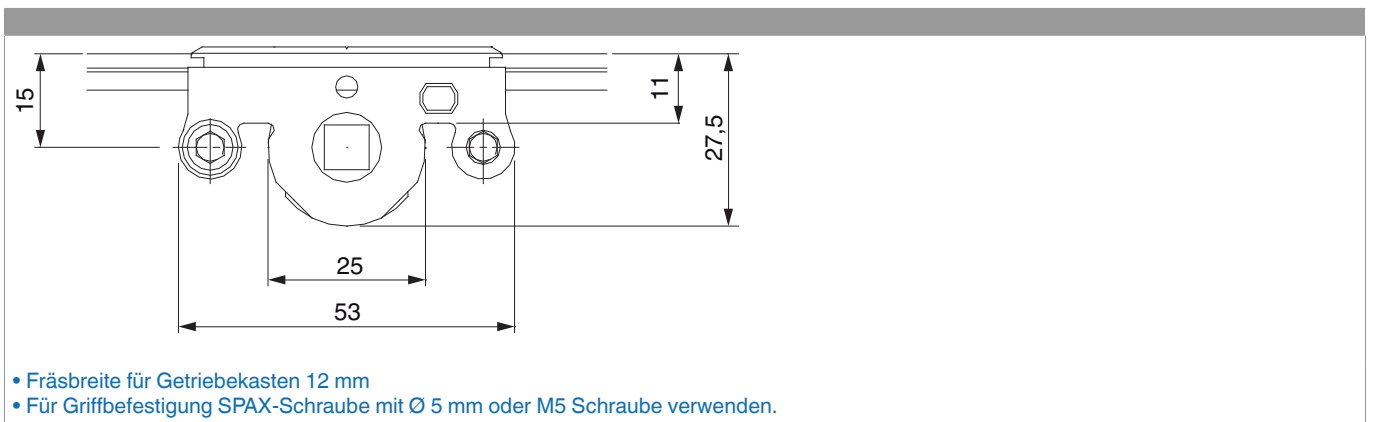
Schraubpositionstabelle

No		1	2	3	4	5	6	7	8	9	10	11	12	13	14	15
208747	12	-447	-339	-315	-211	-187	-81	81	203	227	331	355	462			

Zapfensitztable

No		Z1	Z2	Z3	Z4
208747	3	-400,5	135,5	415,5	

Abmessungen Getriebekasten





208747 - MM Getriebe variabel DR für Rundfenster DM 15 925 mit 3 i.S. FFH 425-925 silber

Anpressdruckeinstellung

i.S Zapfen und Verschlusszapfen

