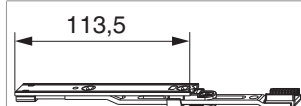


## 208432 - Endverschluss MM oben für Kantenverschluß gegenläufig mit Stangenausschluß Silber

### Technische Zeichnung

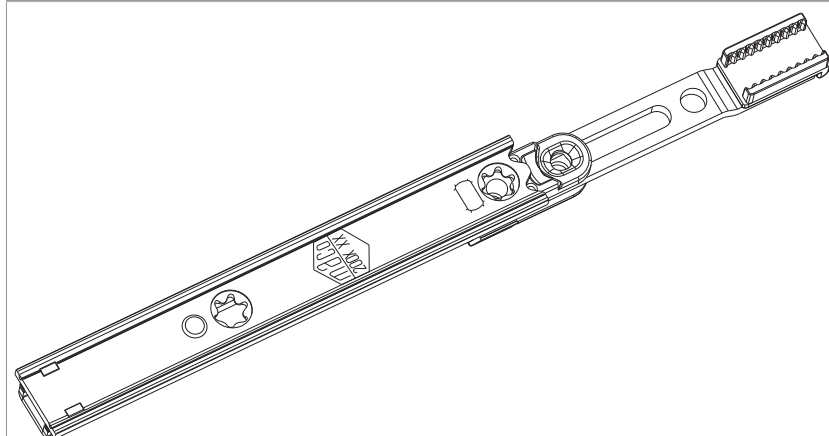


		L			No
Silber	für Kantenverschluss gegenläufig oben mit Stangenausschluss	113,5	431 - 2.450	20	<a href="#">208432</a>

### Schraubpositionstabelle

No		1	2	3	
<a href="#">208432</a>	3	45	106,5	121,5	

### Stangenausschluss



Stangenausschluss 11 mm