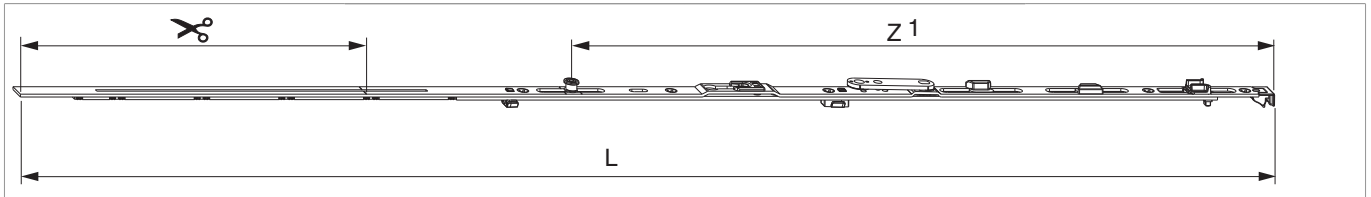









206865 - Scherenstulp MM 1050 FFB 801-1.050 mit 1 i.S. Silber

Technische Zeichnung




						L		N ^o
Silber	Scherenstulp MM	1050	801 - 1.050		260	946,5	20	206865 ^{1) 2)}

¹⁾ Ab FFB 1301 mm ist die Verwendung der Zweitschere vorgeschrieben

²⁾ Scherenarm Größe 1300 verwenden

Schraubpositionstabelle

N ^o		1	2	3	4	5	6	
206865	5	18,5	91,5	333	452	564		

Zapfensitztablelle

N ^o		Z1	
206865	1	528	



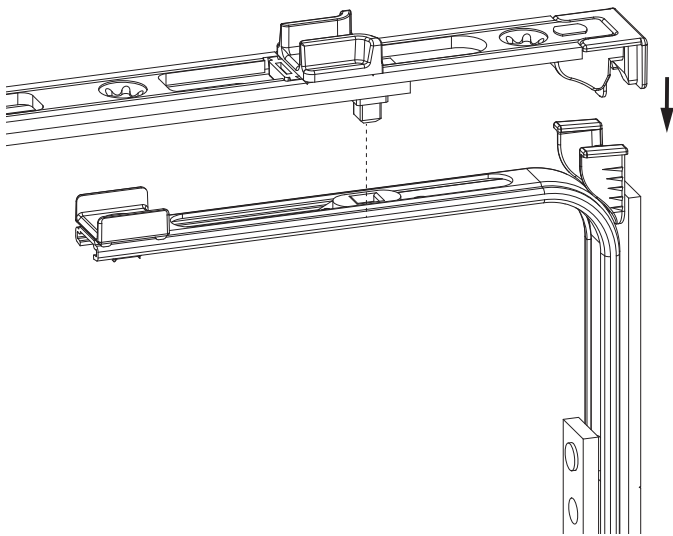
Stanzbild



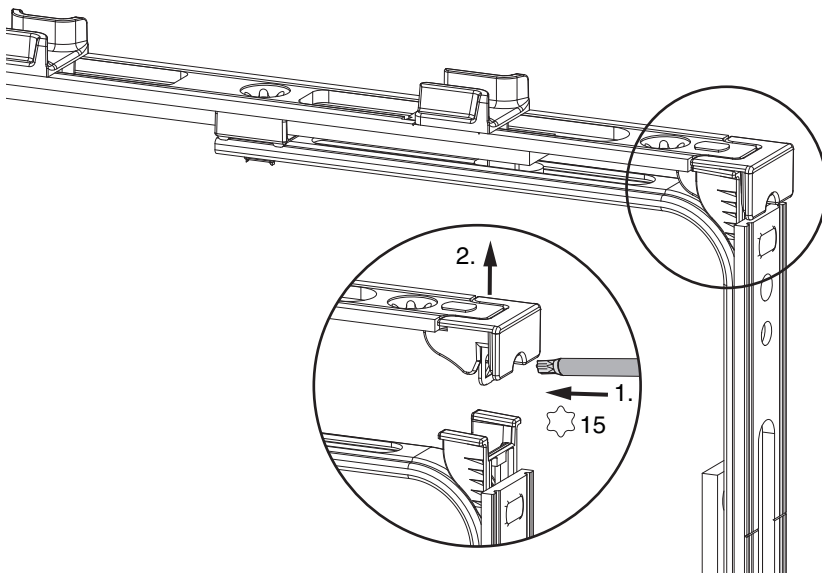
- 1. Stulp
- 2. Riegel

Klipsverbindung

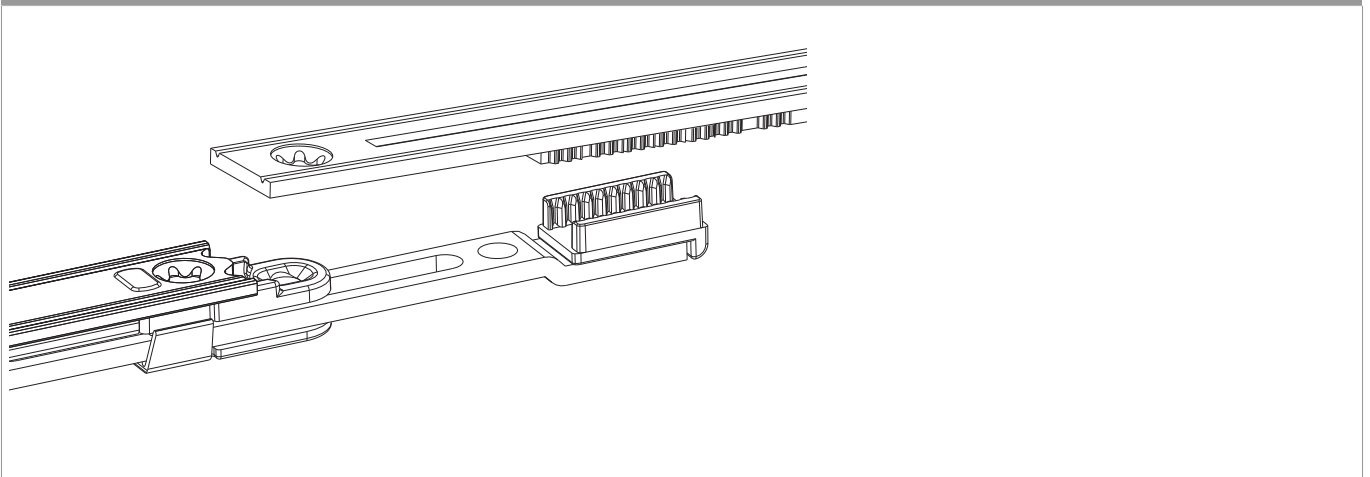
Klipsverbindung einhängen



Klipsverbindung aushängen

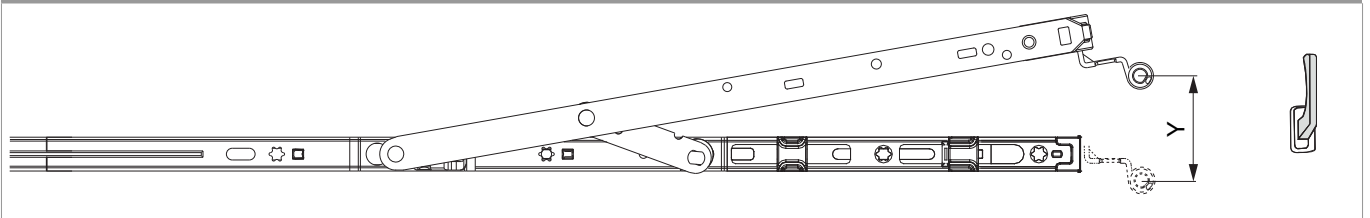



Zahnkastenverbindung



Öffnungsweite

Kippstellung



	Y
400	120
600	125
800	125
1050	127
1300	127

Anpressdruckregulierung

i.S Zapfen und Verschlusszapfen

