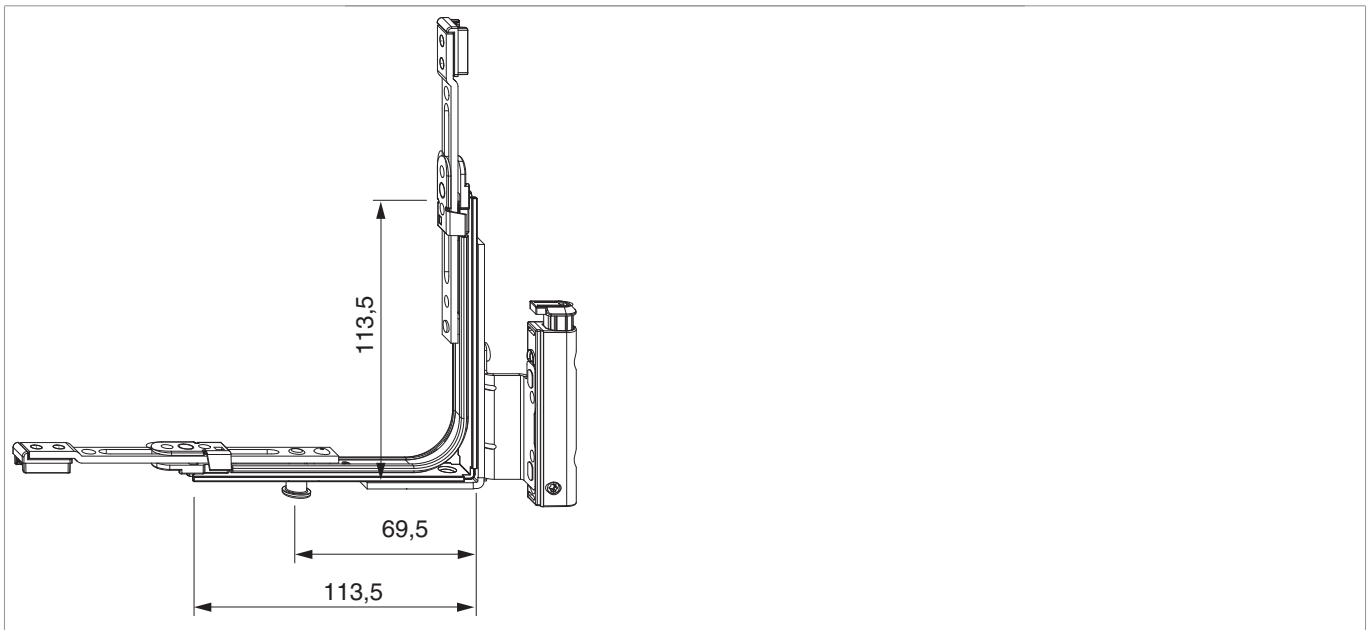




## 206277 - Ecklagerband DT mit UV MM 12/18-13 links mit 1 i.S. Silber




### Technische Zeichnung



						<b>No</b>
Silber	mit 1 i.S.	links	12/18-13	130	20	206277 <sup>1)</sup>

<sup>1)</sup>Verwendung für Rundbogen- und Schrägenfenster bzw. EH-Bereich

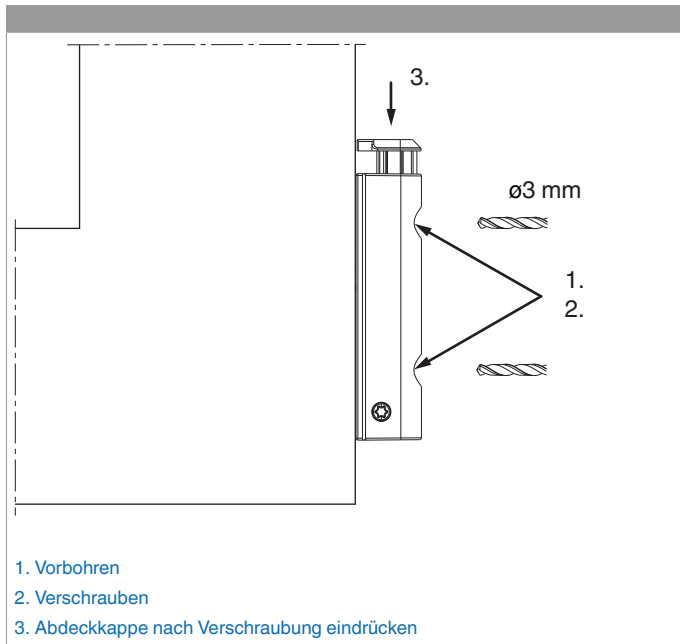
### Schraubpositionstabelle

<b>No</b>			1	2		3	4
206277	6	2	106,5	121,5	2	106,5	121,5

### Zapfensitztable

<b>No</b>		Z1
206277	1	69,5

## Montage



Das Ecklagerband DT mit ÜV an den Überschlag anlegen, die beiden Löcher am Überschlag vorbohren und verschrauben.

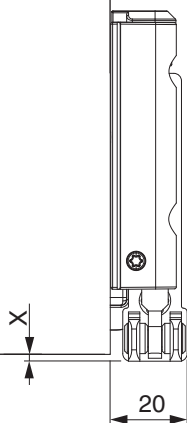
**Achtung:** Das maximale Flügelgewicht darf nicht überschritten werden!

Die Verschraubung der Lagerteile muss den Anforderungen der **Richtlinie TBDK** (Gütegemeinschaft Schlösser und Beschläge - [www.schlossindustrie.de](http://www.schlossindustrie.de)) entsprechen!



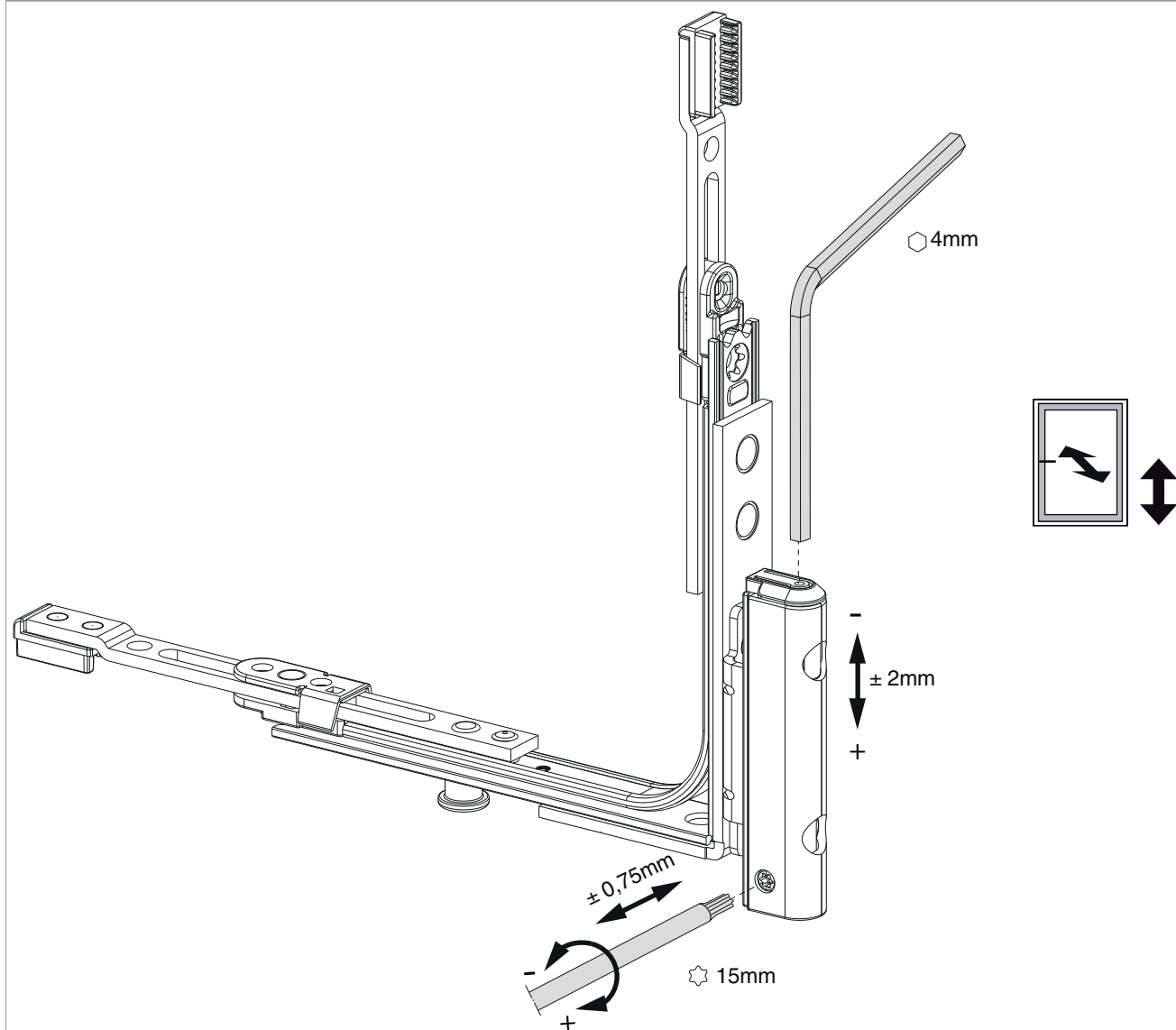
### Freimaßangabe

	X
4/15	1,5
4/18	-0,5
12/18	1,5
12/20	-0,5



Bei Verwendung der Abdeckkappen verändert sich das Freimaß um +1 mm.

## Einstellung



### Einstellung:

Das Ecklagerband kann mit einem 4 mm Inbusschlüssel, Best.-Nr. 41017, in der Höhe eingestellt werden.

Um einen besseren Bedienungskomfort zu erhalten, wurde die Höheneinstellschraube so ausgeführt, dass der Inbusschlüssel alle 30° eingesetzt werden kann.

Weiters kann mit einem TX15, Best.-Nr. 43647, der Anpressdruck eingestellt werden.

### Anpressdruckregulierung

