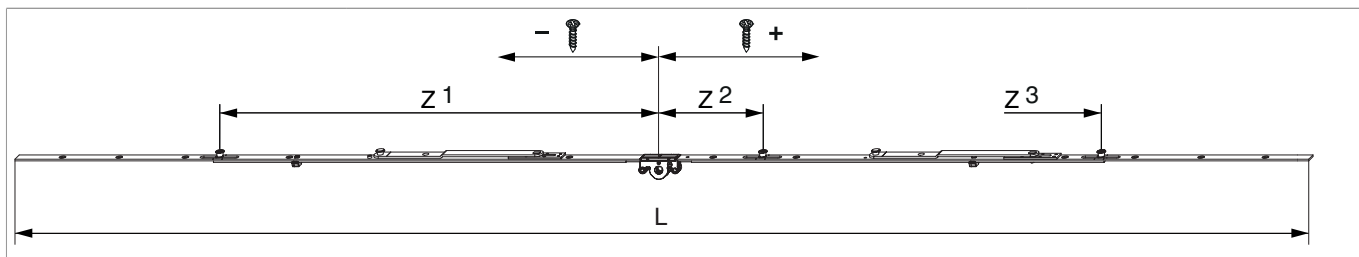




## 206270 - MM Kantenverschluß mittig mit Kippschere DM 15 1700 mit 3 i.S. FFB 1.301-1.700 silber

### Technische Zeichnung



		<b>L</b>	
Silber	1.700	1.700	15

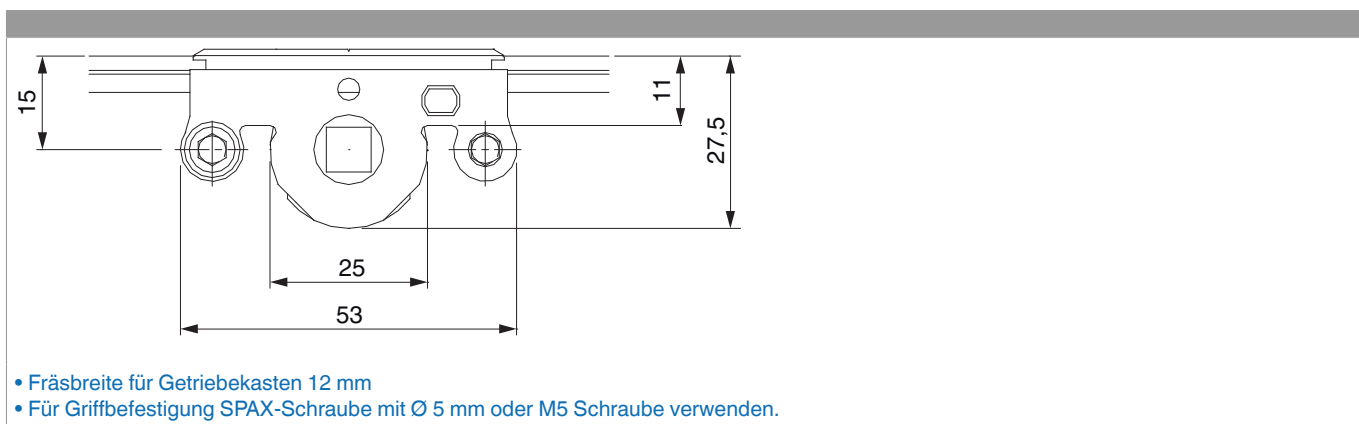
### Schraubpositionstabelle

	1	2	3	4	5	6	7	8	9	10	11	12	13	
13	-790	-715	-627,5	-490	-310	-120	70	180	345	535	627,5	715	800	

### Zapfensitztable

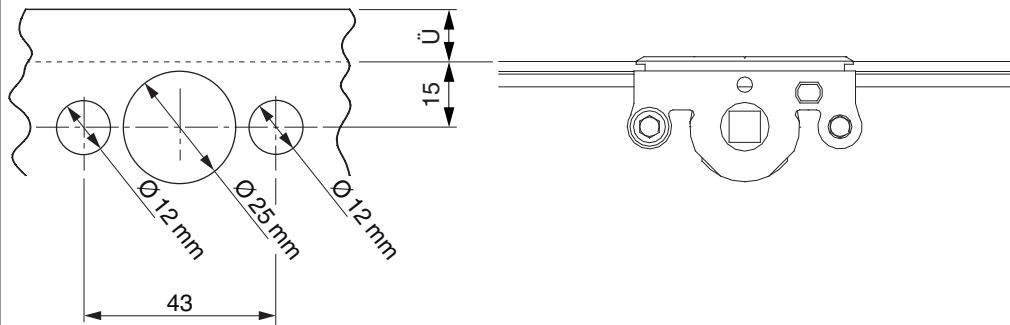
	Z1	Z2	Z3	
3	-583	135	583	

### Abmessungen Getriebekasten

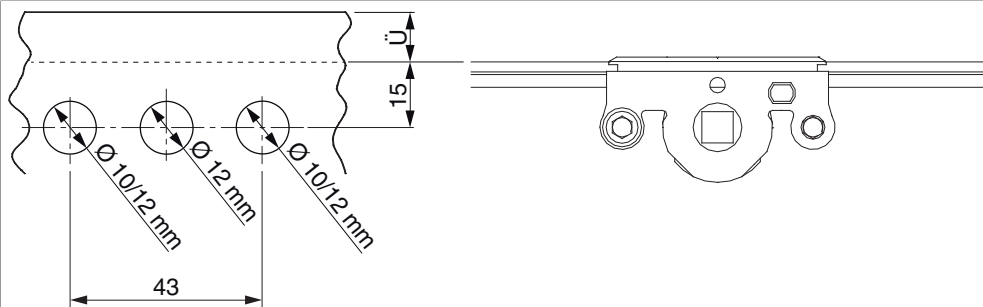


## Bohrbild

Für Holzfenster



Für Kunststoff- und Aluminiumfenster

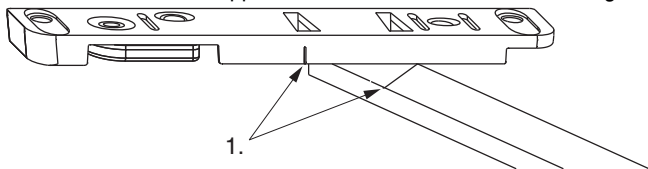


## Kippschere

## Kippschere

### Montage

1. Kippschere auf Flügelfalzbreite ablängen und verschrauben. ACHTUNG: ist mittengefixiert in der Kippstellung!
2. Kerbmarke am Kippscherenarm auf Blendrahmen übertragen. Auf diese Position Schließeteil für Kippschere mit Kerbmarke montieren.



1. Kerbmarke

### Einhängen

1. Beim Einhängen den Fenstergriff in die Putzstellung bringen (Abb. 2, C).
2. Das Sicherungsplättchen am Kippscherengehäuse öffnen (Abb. 1) und den Scherenarm einhängen.
3. Den Fenstergriff in die Kippstellung bringen (Abb. 2, B) und das Sicherungsplättchen wieder schließen (Abb. 3).

Abb. 1

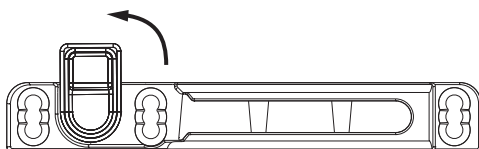
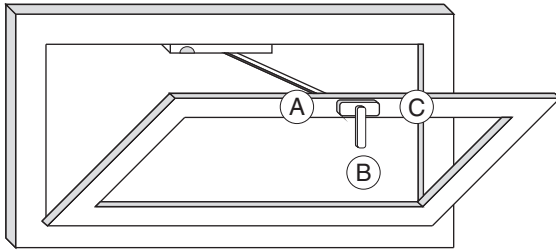


Abb. 2

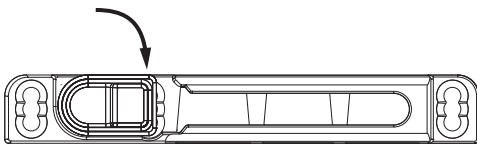


## 206270 - MM Kantenverschluß mittig mit Kippschere DM 15 1700 mit 3 i.S. FFB 1.301-1.700 silber



- A: Schließen
- B: Kippen
- C: Putzen

Abb. 3



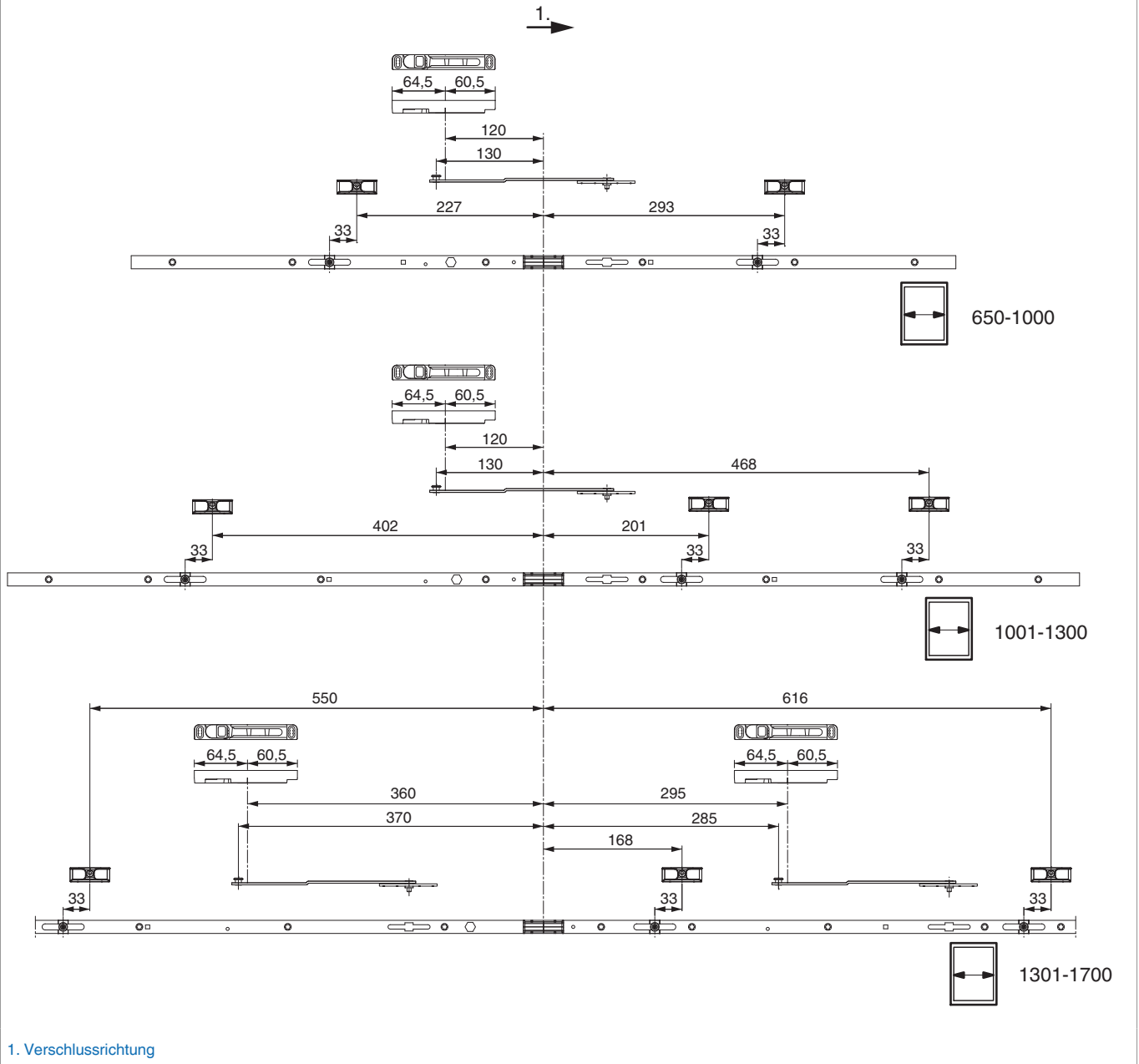
### Aushängen

1. Beim Aushängen im gekippten Zustand das Sicherungsplättchen öffnen (Abb. 1).
2. Flügel schließen, den Griff in die Putzstellung bringen (Abb. 2, C) und den Flügel öffnen.



# 206270 - MM Kantenverschluß mittig mit Kippschere DM 15 1700 mit 3 i.S. FFB 1.301-1.700 silber

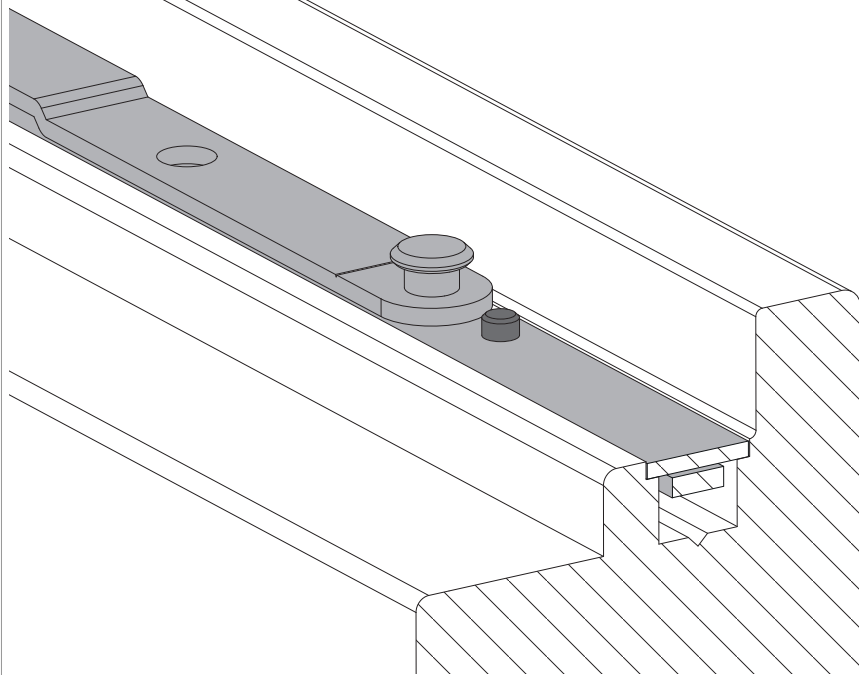
Kantenverschluß fix





206270 - MM Kantenverschluß mittig mit Kippschere DM  
15 1700 mit 3 i.S. FFB 1.301-1.700 silber

Lagerrichtiger Einbau





## 206270 - MM Kantenverschluß mittig mit Kippschere DM 15 1700 mit 3 i.S. FFB 1.301-1.700 silber

### Anpressdruckeinstellung

i.S Zapfen und Verschlusszapfen

