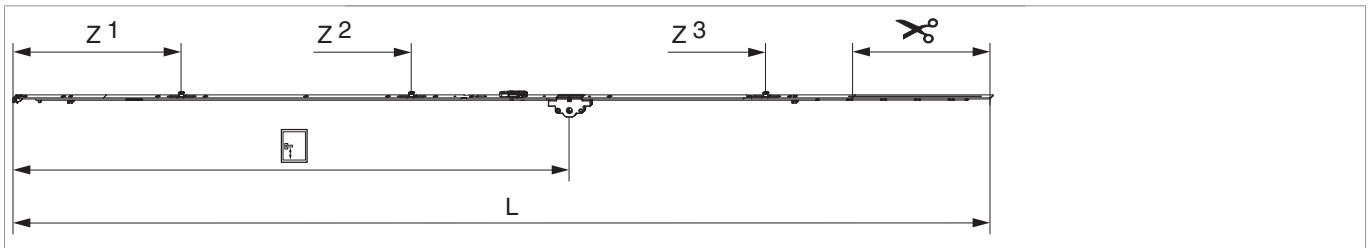




## 205472 - DK Getriebe MM 2200 DM30 fix mit 3 i.S. FFH 1.951-2.200 GM1.050 Silber

### Technische Zeichnung



		<b>L</b>							<b>No</b>
Silber	2200	2.096,5	30	1.050	1.951 - 2.200	260,5	1	10	<a href="#">205472</a>

### Schraubpositionstabelle

<b>No</b>		1	2	3	4	5	6	7	8	9	10	11	12	13	14
<a href="#">205472</a>	12	18,5	91,5	270	360	550	705	795	863,5	1.124	1.388	1.465	1.729		

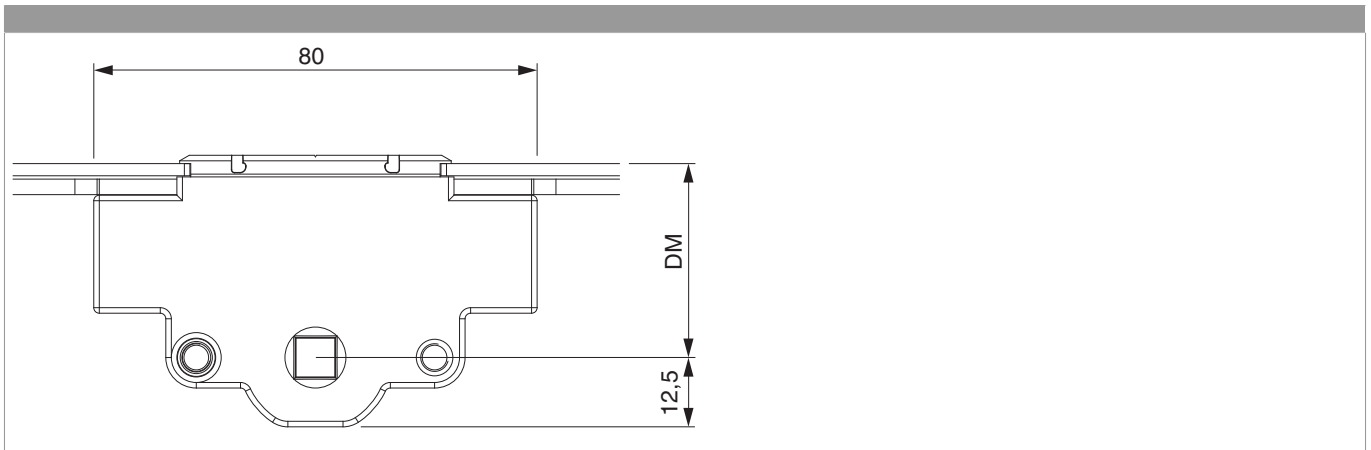
### Zapfensitztablelle

<b>No</b>		Z1	Z2	Z3	Z4
<a href="#">205472</a>	3	315	750	1.420	

### Lehren

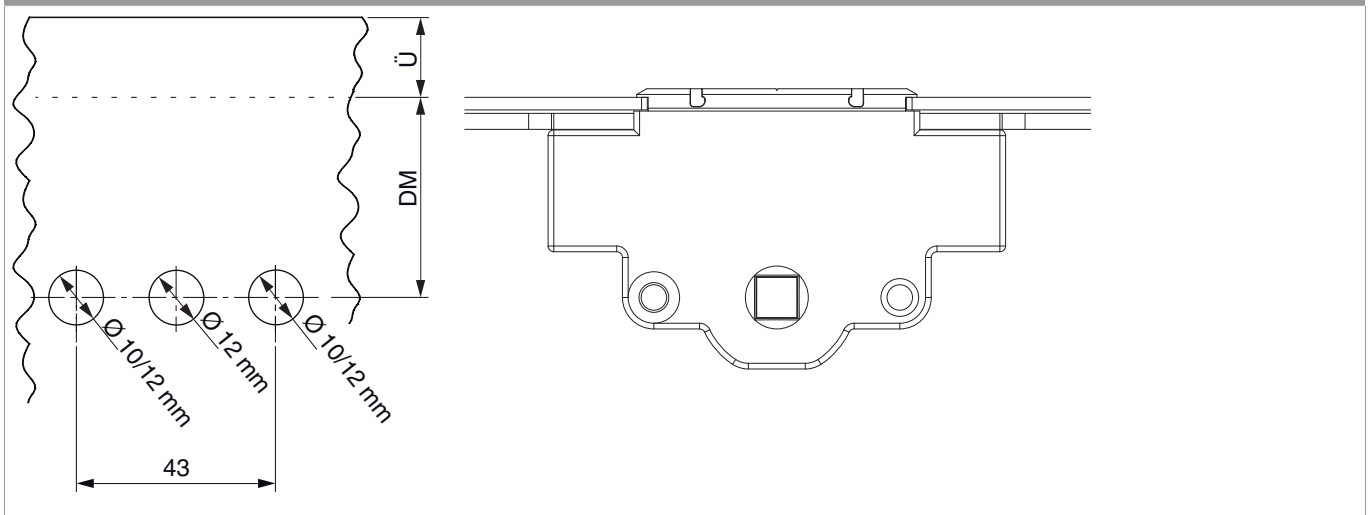
		<b>No</b>
Bohrlehre für Türgetriebe sperrbar DM 25-50 mm	1	<a href="#">214634</a>

## Abmessungen Getriebekasten



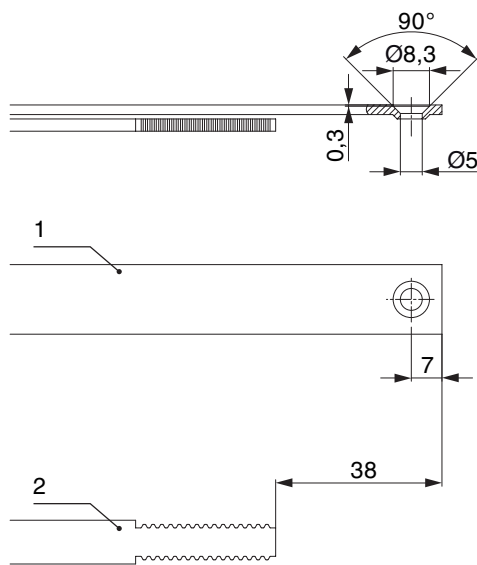
## Bohrbild

Für Holz-, Kunststoff- und Aluminiumfenster





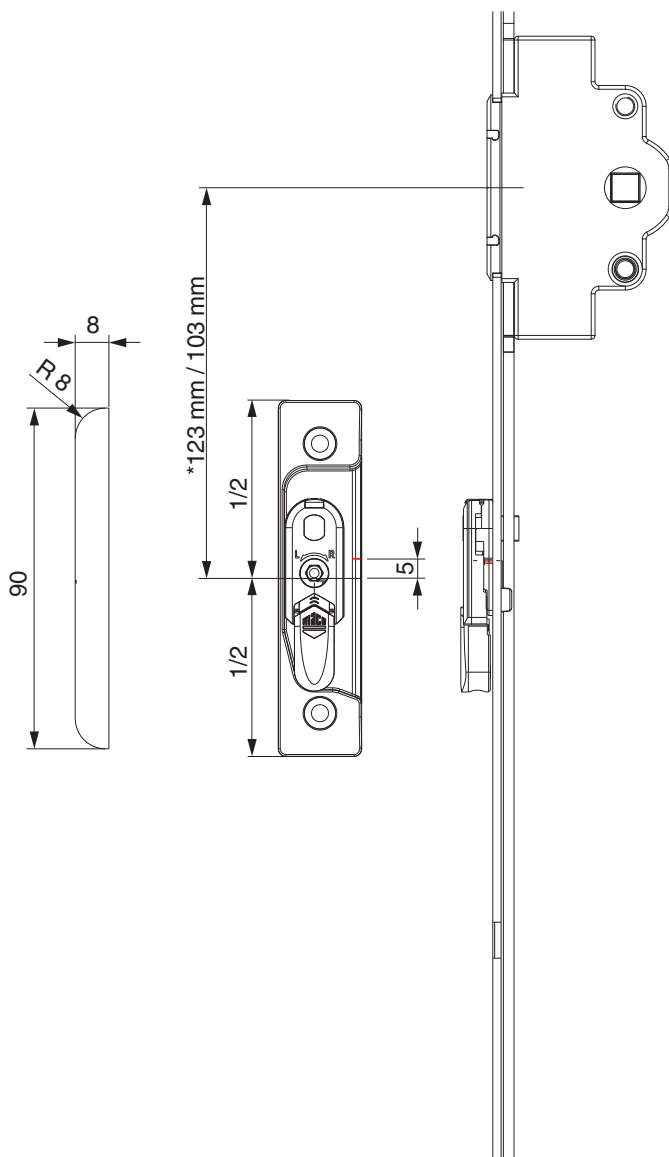
## Stanzbild



- 1. Stulp
- 2. Riegel

## Positionierung Hebeeteile

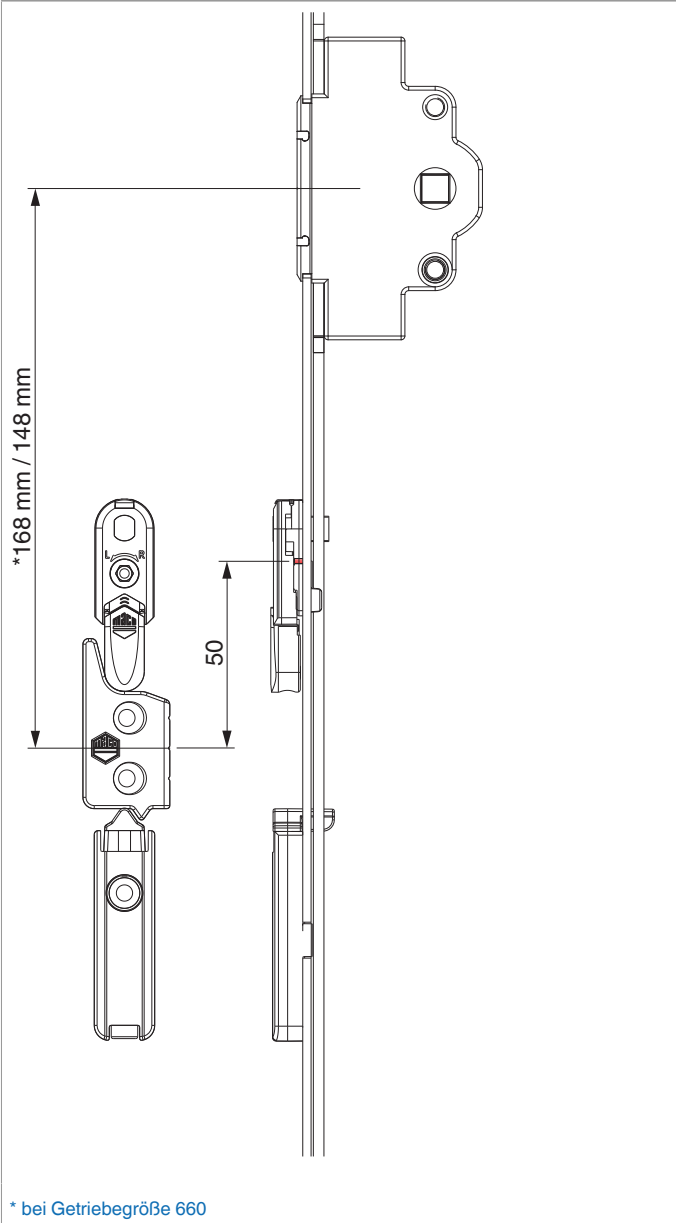
Hebeeteile 4L / ohne Türschnapper



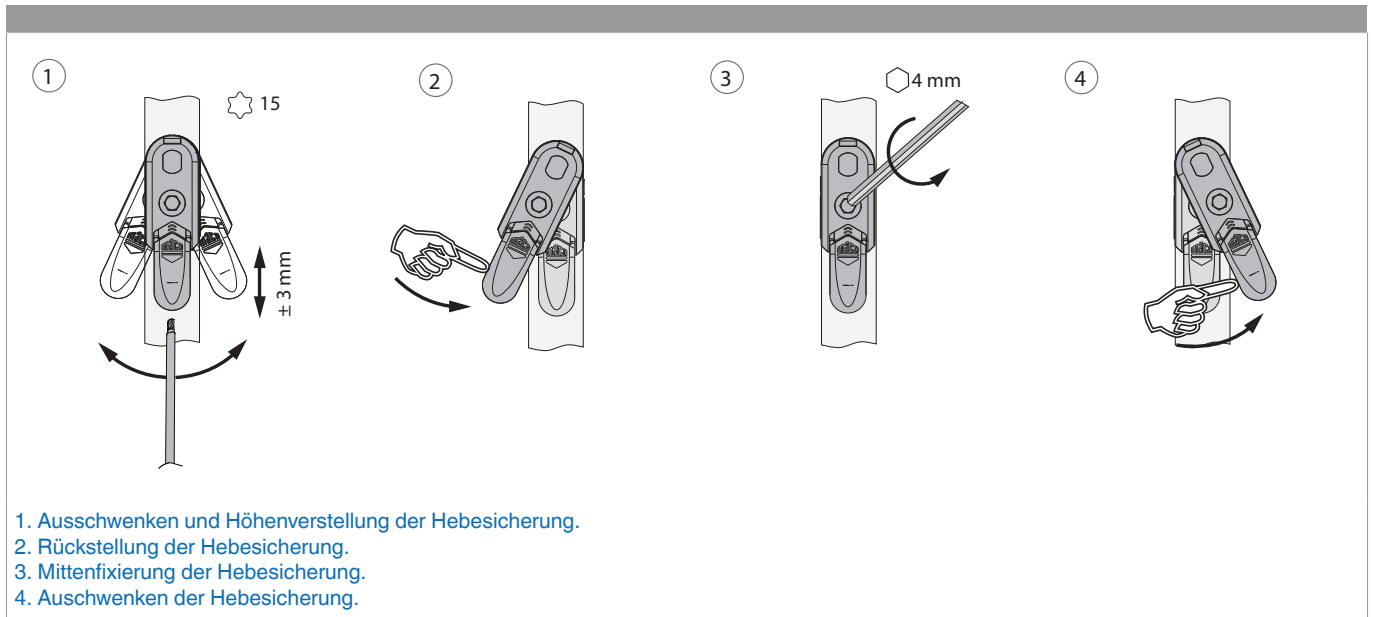
\* bei Getriebegröße 660



12 mm Falzluft

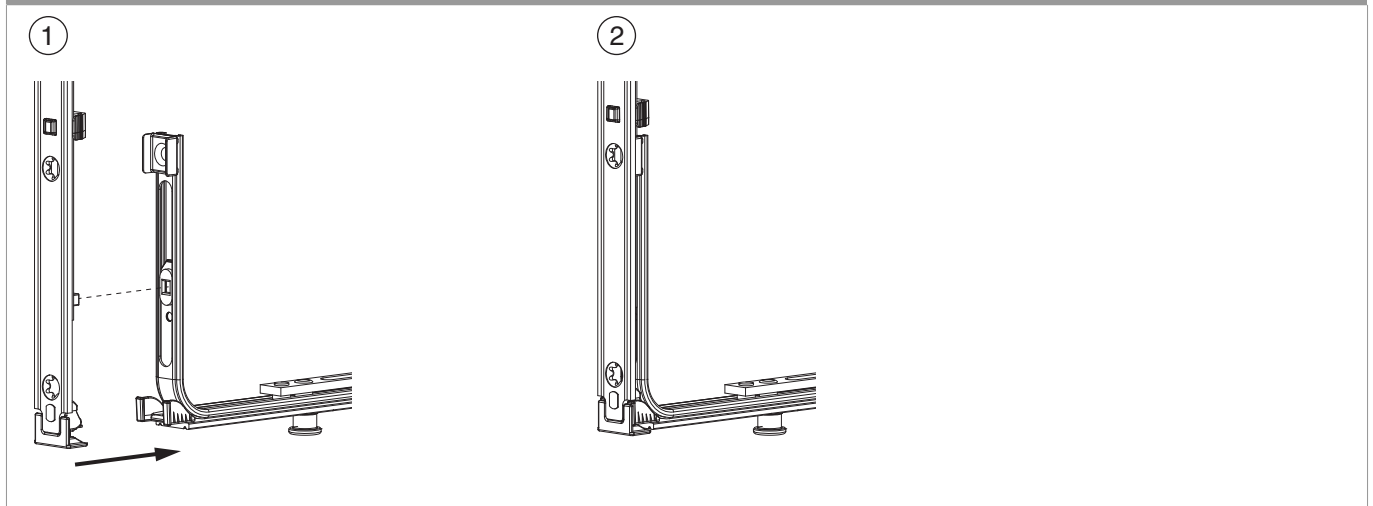


## Ausschwenken und Einstellen der Hebesicherung

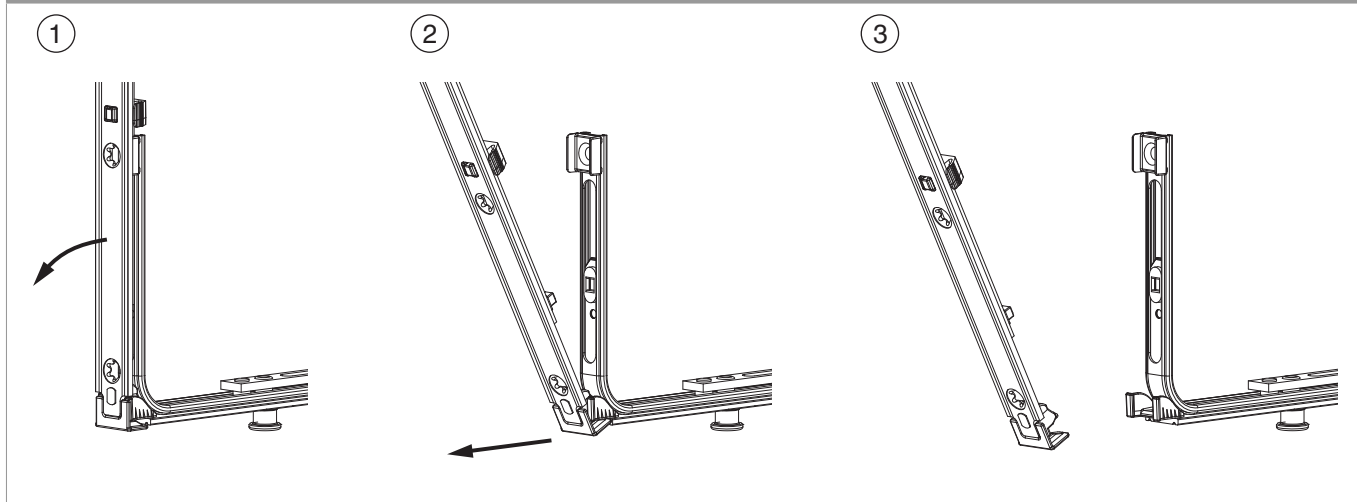


## Klipsverbindung

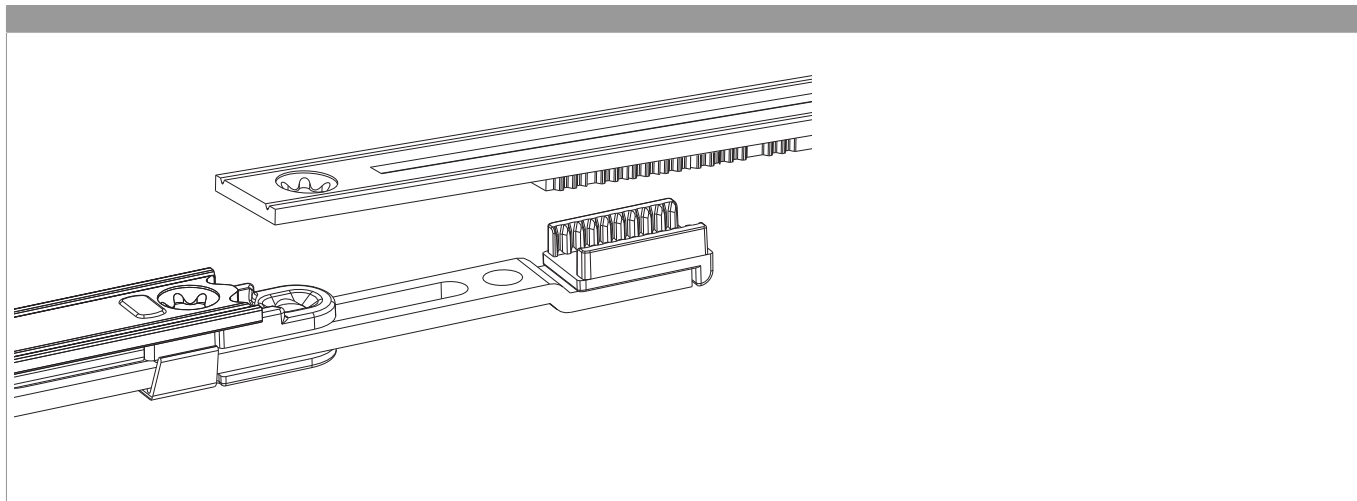
Klipsverbindung einhängen



Klipsverbindung aushängen



Zahnkastenverbindung





## Anpressdruckregulierung

i.S Zapfen und Verschlusszapfen

