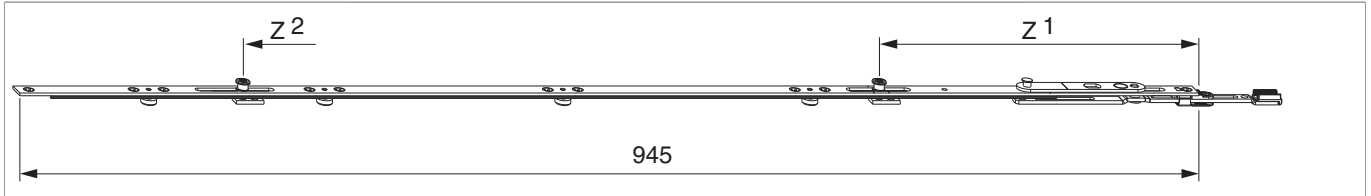





203961 - Zweitschere MM für Rundbogen mit 2 i.S. Silber

Technische Zeichnung



		L		N ^o
Silber	mit 2 i.S.	945	10	203961

Schraubpositionstabelle

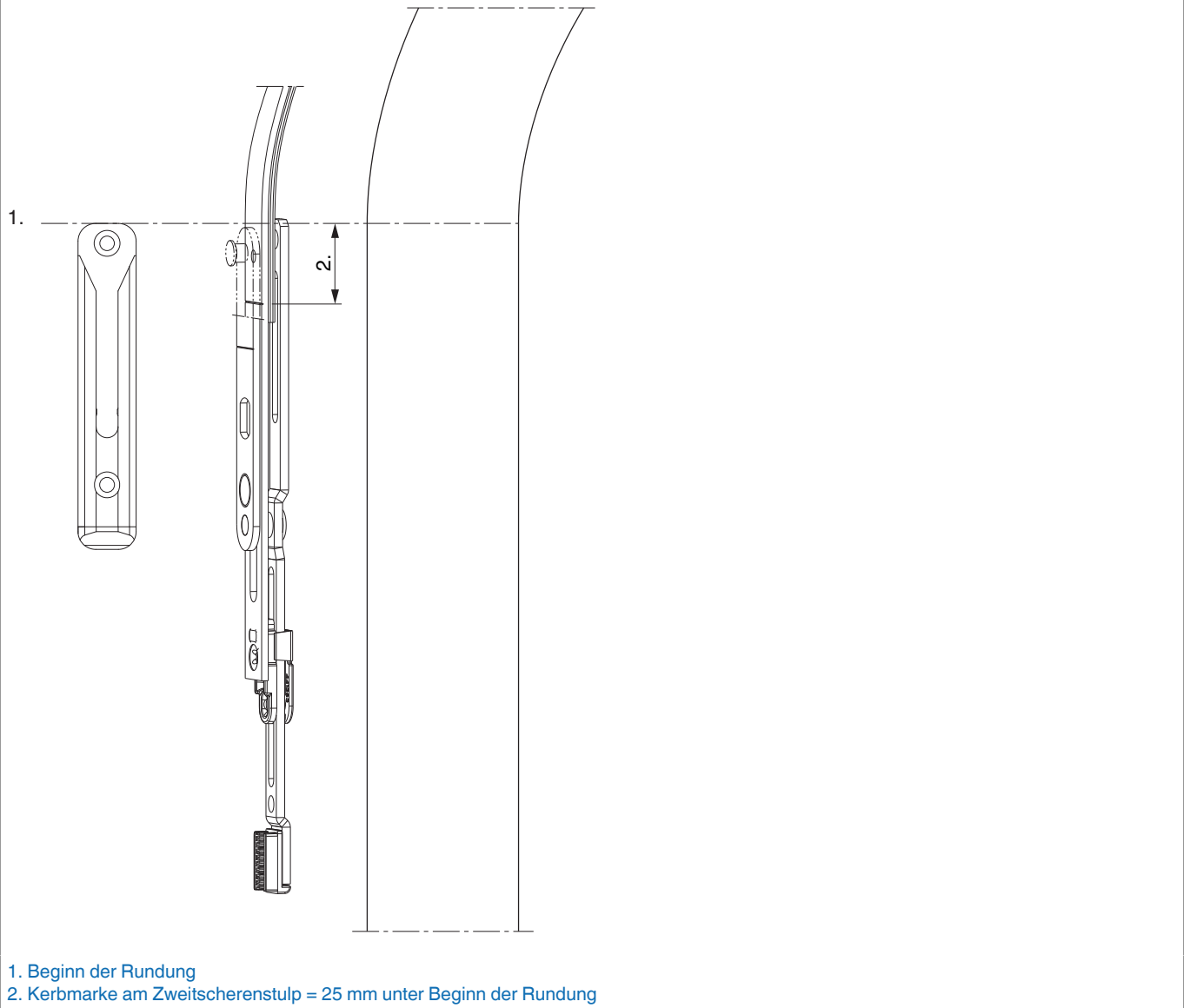
N ^o		1	2	3	4	5	6	7	8	9	10	11
203961	11	7	106	297	321	495	519	686	710	827	851	935

Zapfensitztablelle

N ^o		Z1	Z2	
203961	2	253,5	763,5	

Montage

Zweitschere



Anpressdruckeinstellung

i.S Zapfen und Verschlusszapfen

