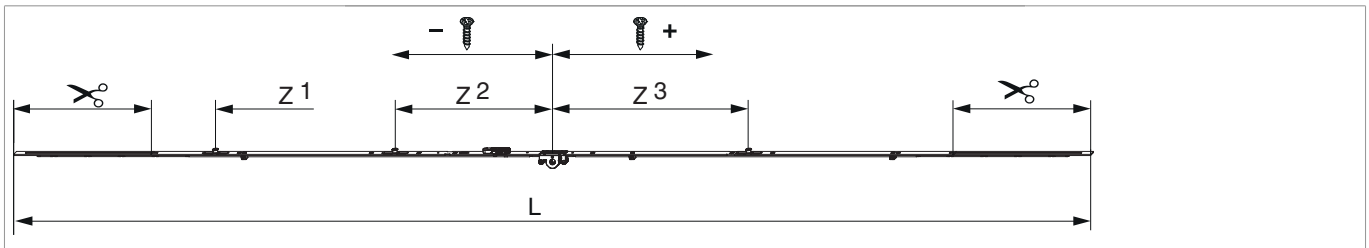


202739 - DK Getriebe MM 2250 DM15 variabel mit 3 i.S. FFH 1.751-2.250 Silber

Technische Zeichnung



			L						N^o
Silber		2250	2.040	15	1.751 - 2.250	260	1	10	202739

Schraubpositionstabelle

N^o		1	2	3	4	5	6	7	8
202739	8	-595	-345	-255	-186,5	74	338	415	653

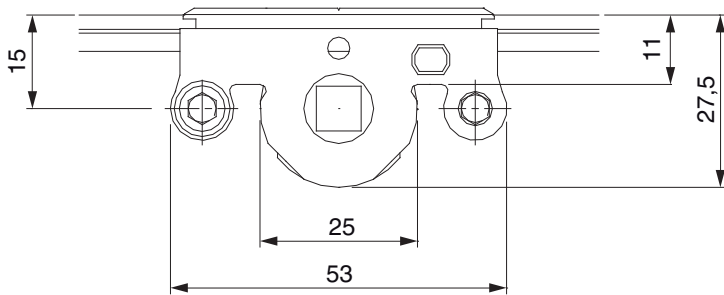
Zapfensitztablelle

N^o		Z1	Z2	Z3
202739	3	-640	-300	370

Lehren

					N^o
Bohrlehre für Getriebebohrung MM		für 3mm Bohrer		1	203861
Bohrlehre für Getriebebohrung MM		für 3mm- und 12mm- Bohrer		1	203862
Einlegelehre für Getriebe MM	mit Halter 48 mm	variabel (mittig)	1.751 - 2.250	1	206067

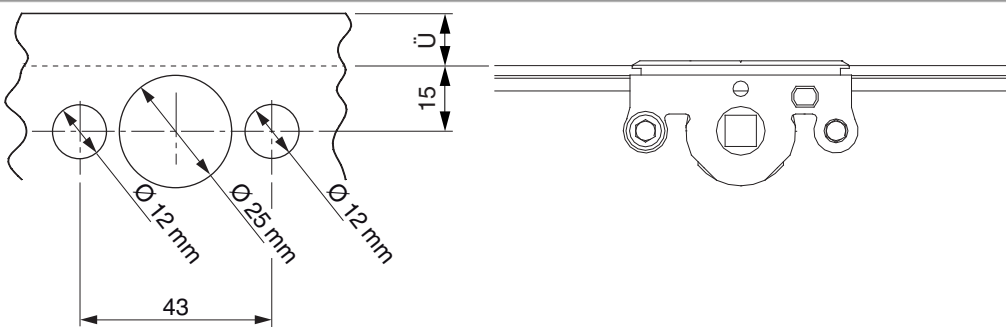
Abmessungen Getriebekasten



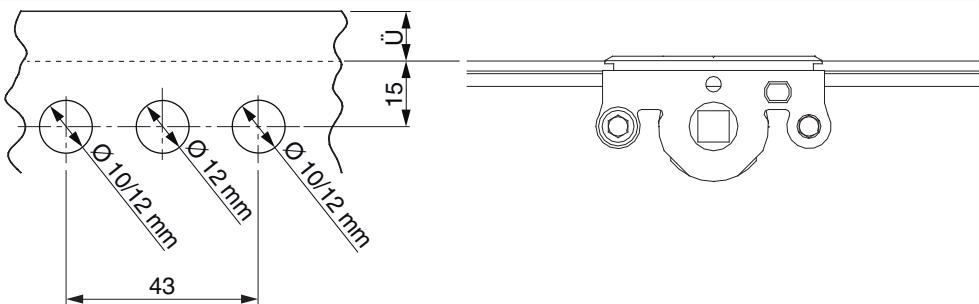
Für Griffbefestigung SPAX-Schraube mit \varnothing 5 mm oder M5 Schraube verwenden.

Bohrbild

Für Holzfenster

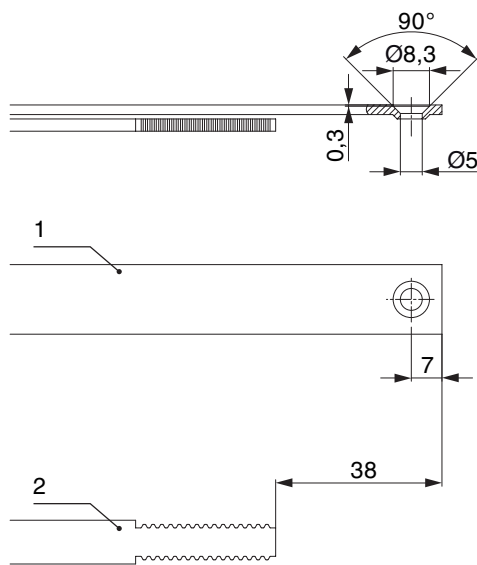


Für Kunststoff- und Aluminiumfenster





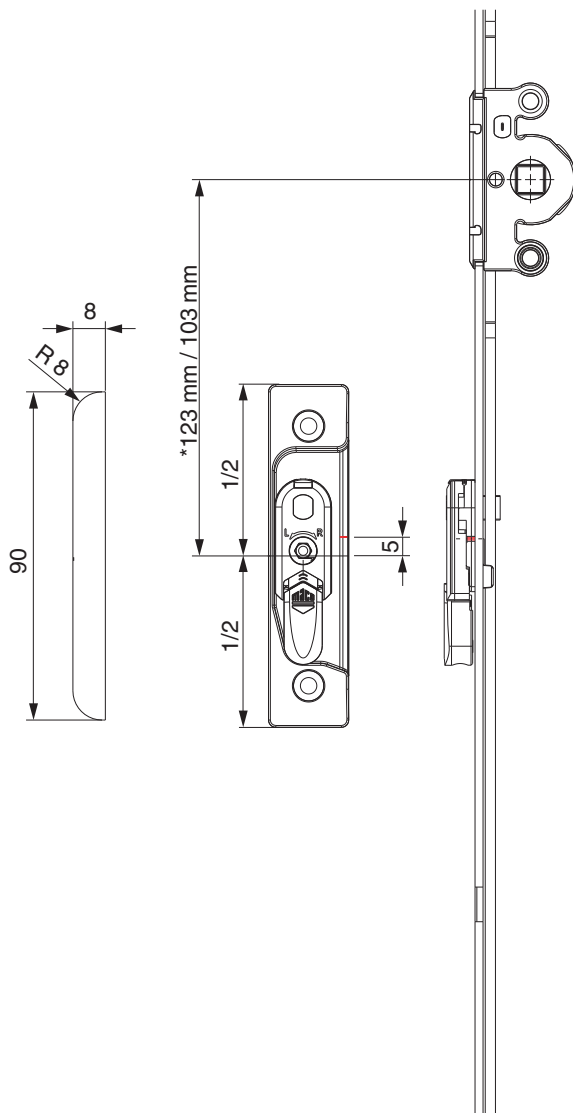
Stanzbild



- 1. Stulp
- 2. Riegel

Positionierung Hebeteile

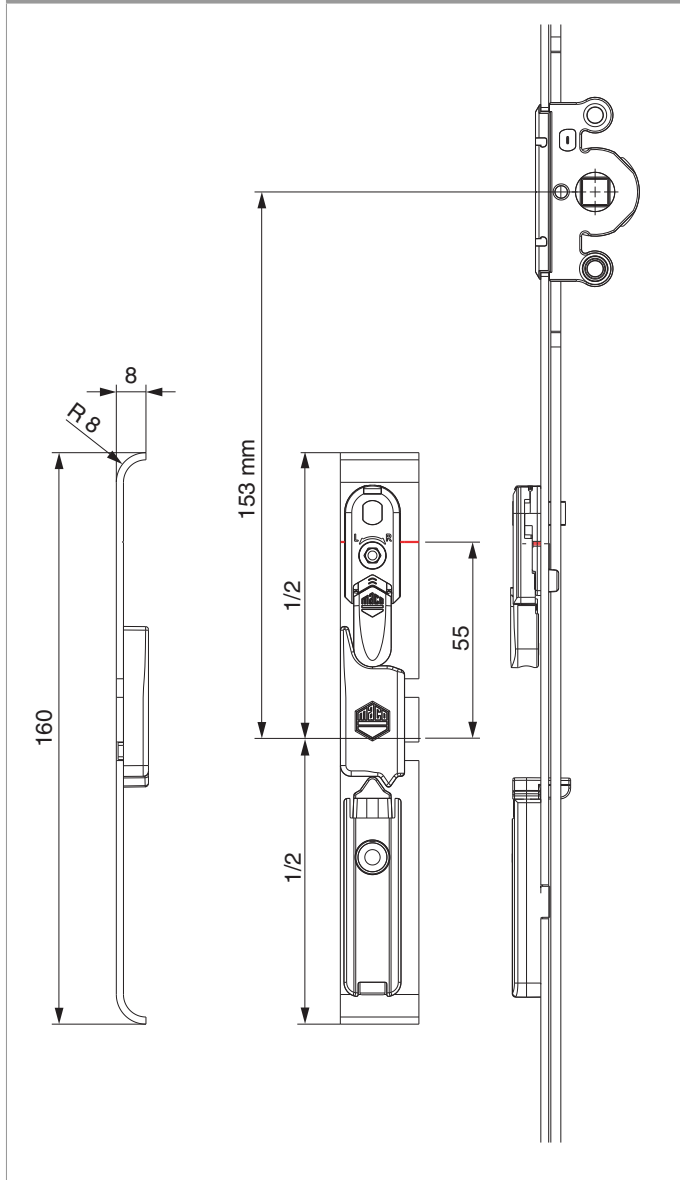
Hebeteile 4L / ohne Türschnapper



* bei Getriebegröße 660

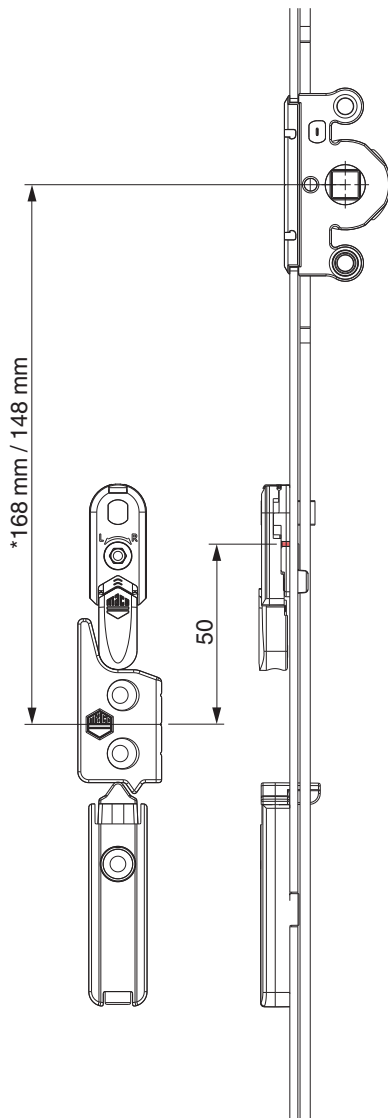


Hebeteile 4L / mit Türschnapper



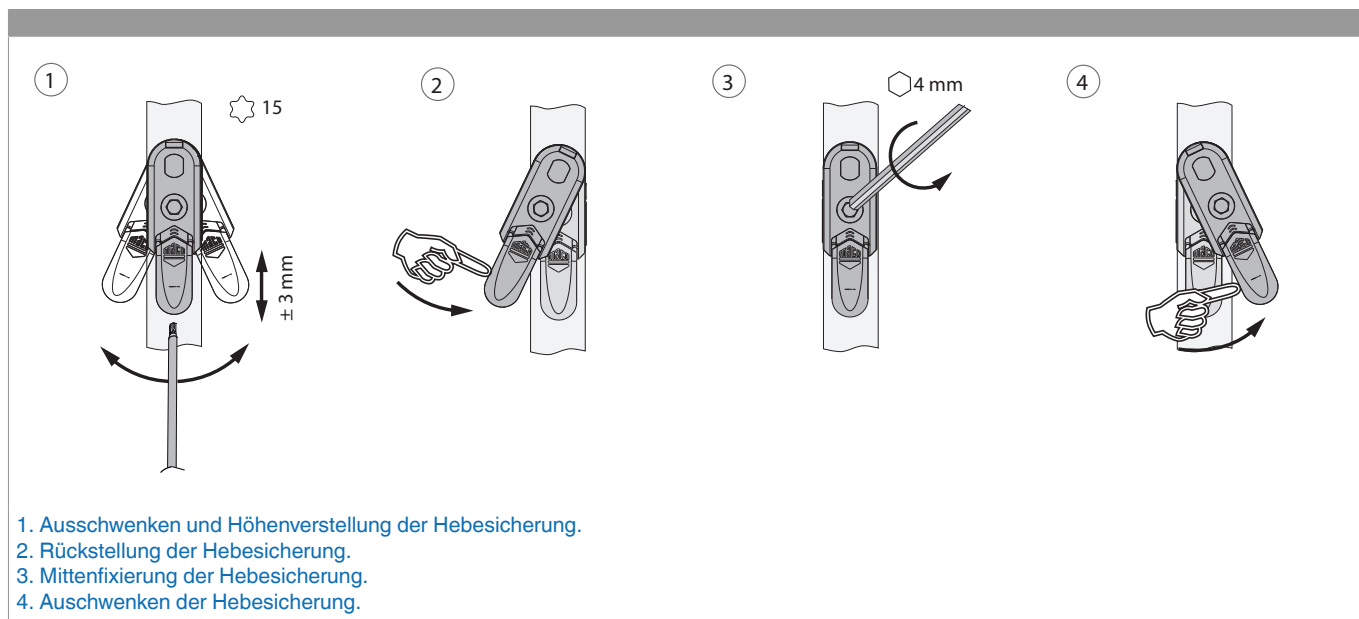


12 mm Falzluft

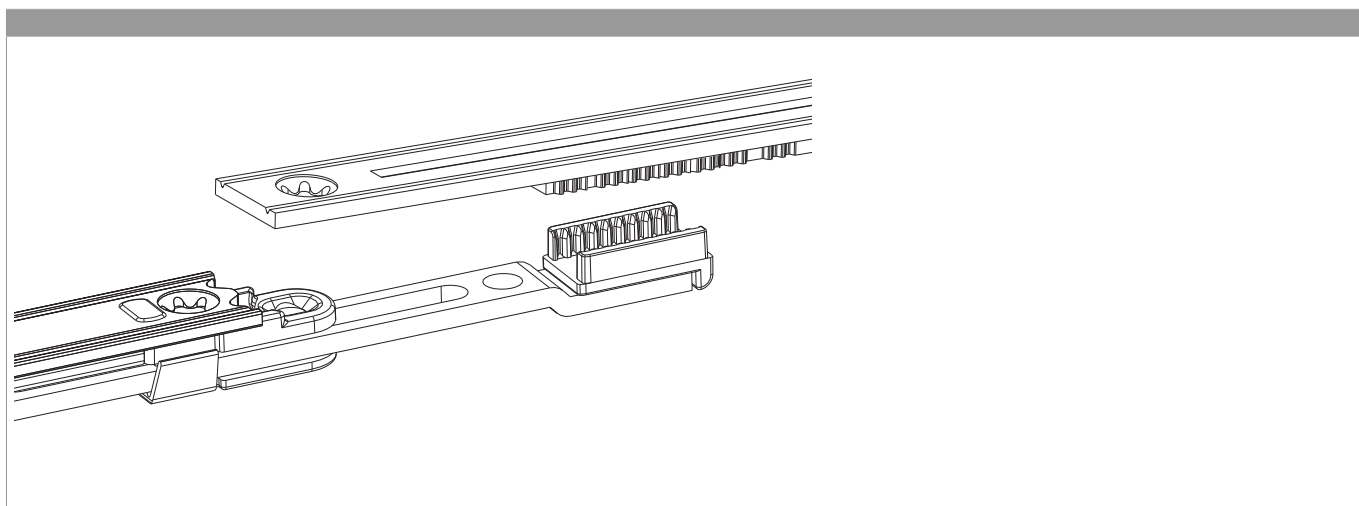


* bei Getrießgröße 660

Ausschwenken und Einstellen der Hebesicherung



Zahnkastenverbindung



Anpressdruckregulierung

i.S Zapfen und Verschlusszapfen

