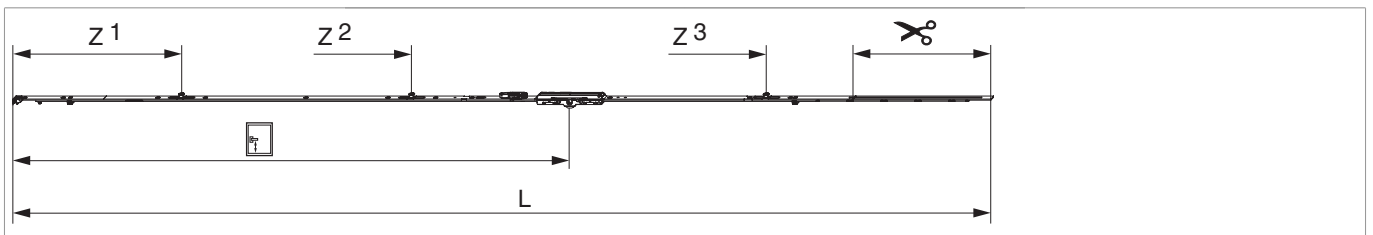


202738 - DK Getriebe MM 2200 DM6,5 fix mit 3 i.S. FFH 1.951-2.200 GM1.050 Silber

Technische Zeichnung



			L							No
Silber		2200	2.096,5	6,5	1.050	1.951 - 2.200	260,5	1	10	202738

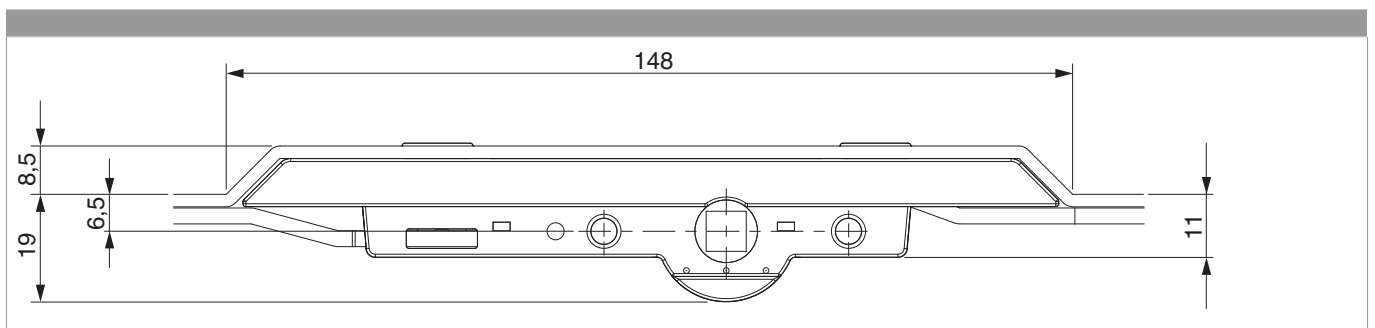
Schraubpositionstabelle

No		1	2	3	4	5	6	7	8	9	10	11	12
202738	12	18,5	91,5	270	360	550	705	795	863,5	1.124	1.388	1.465	1.729

Zapfensitztablelle

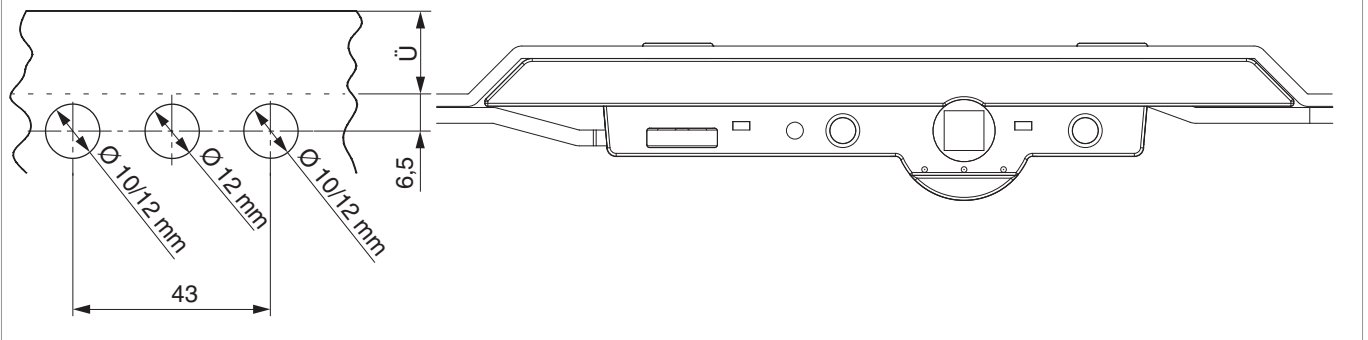
No		Z1	Z2	Z3
202738	3	315	750	1.420

Abmessungen Getriebekasten

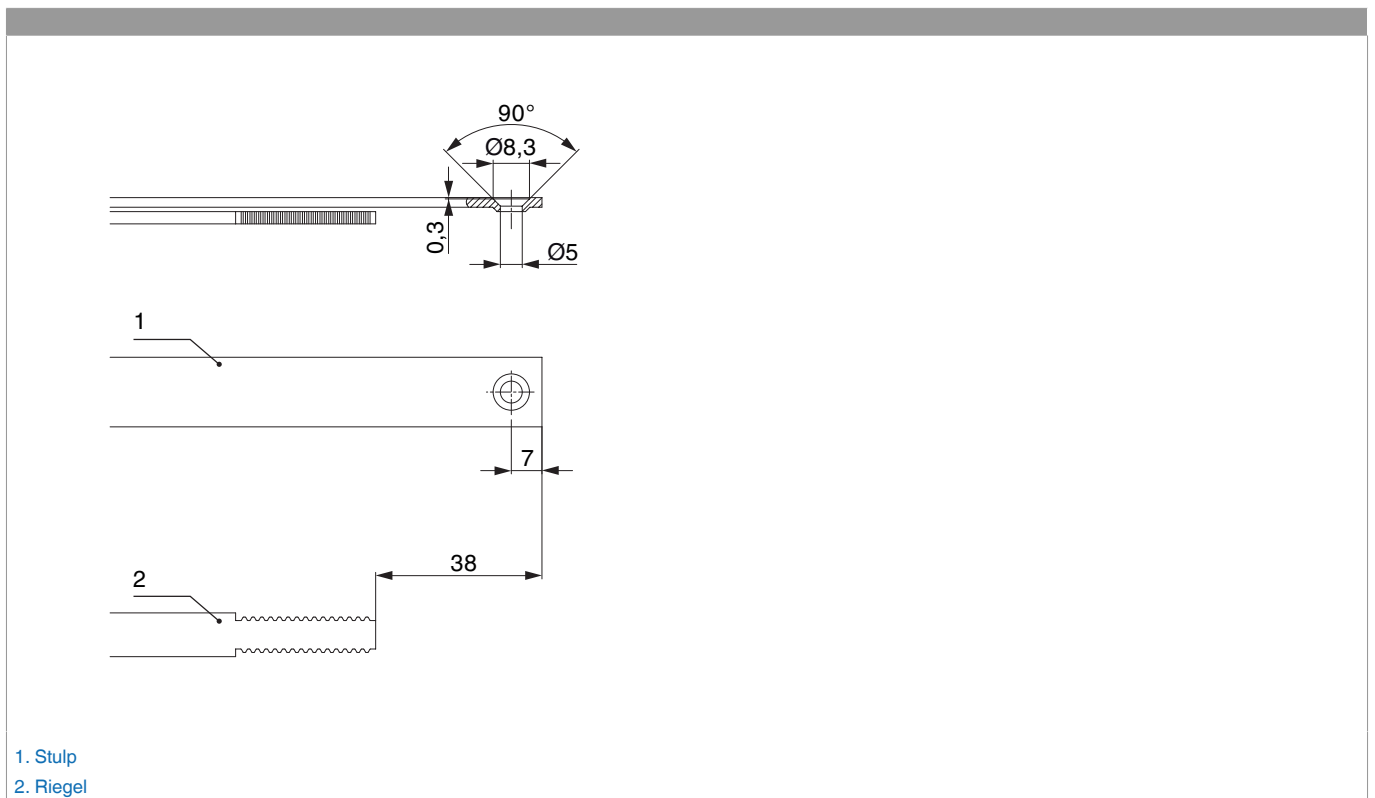


Bohrbild

Für Holz-, Kunststoff- und Aluminiumfenster

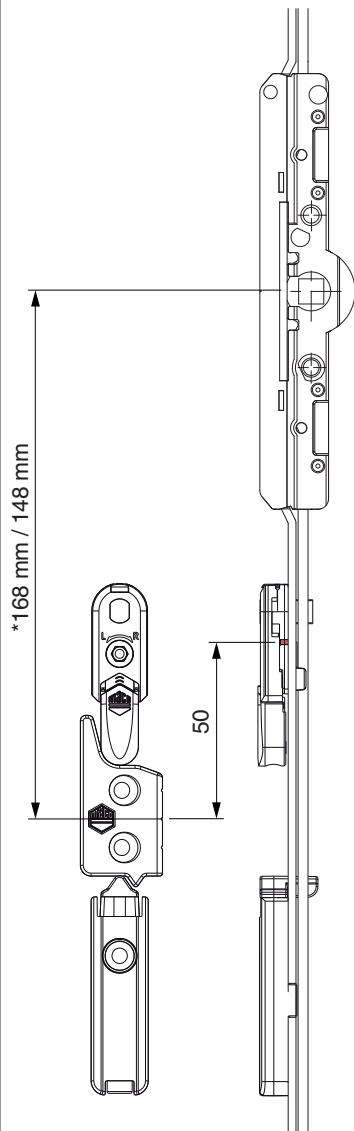


Stanzbild



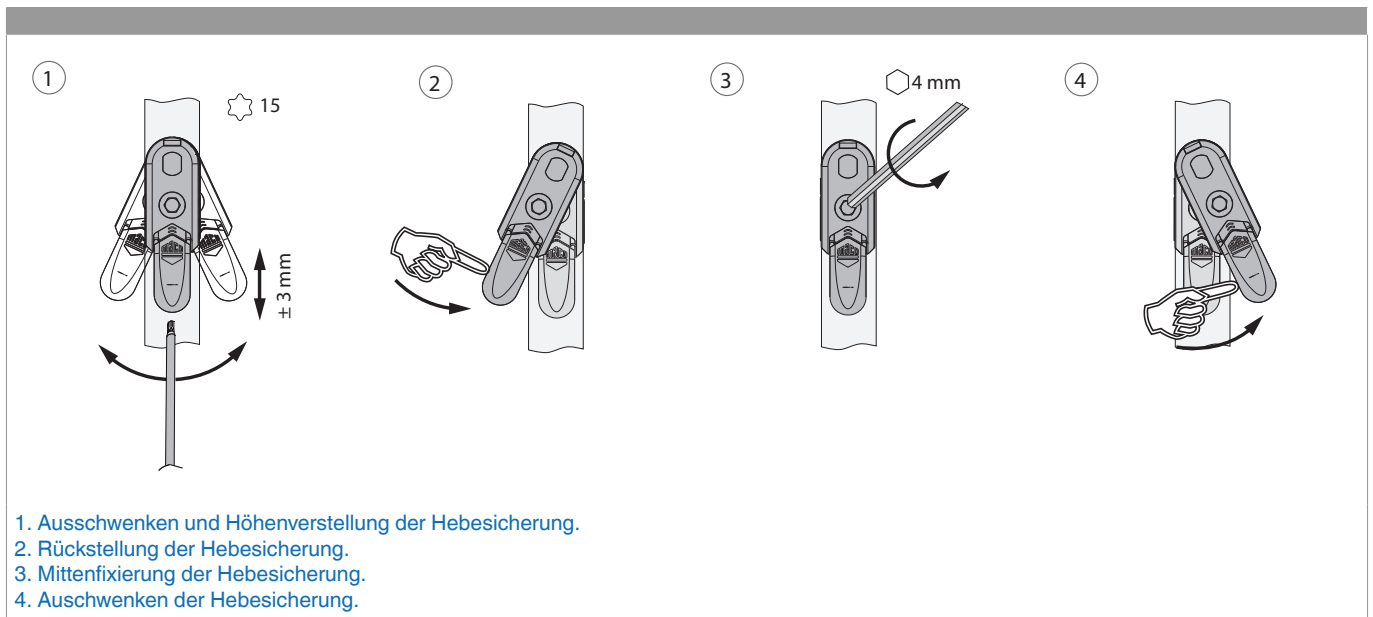
Positionierung Hebeteile

12 mm Falzluft



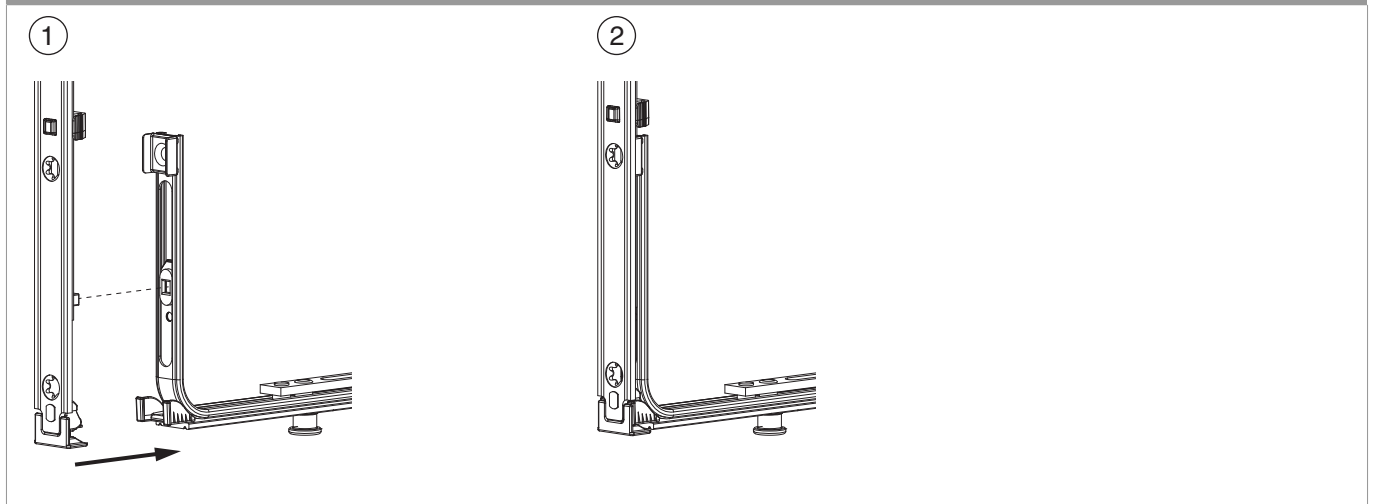
* bei Getriebegröße 660

Ausschwenken und Einstellen der Hebesicherung

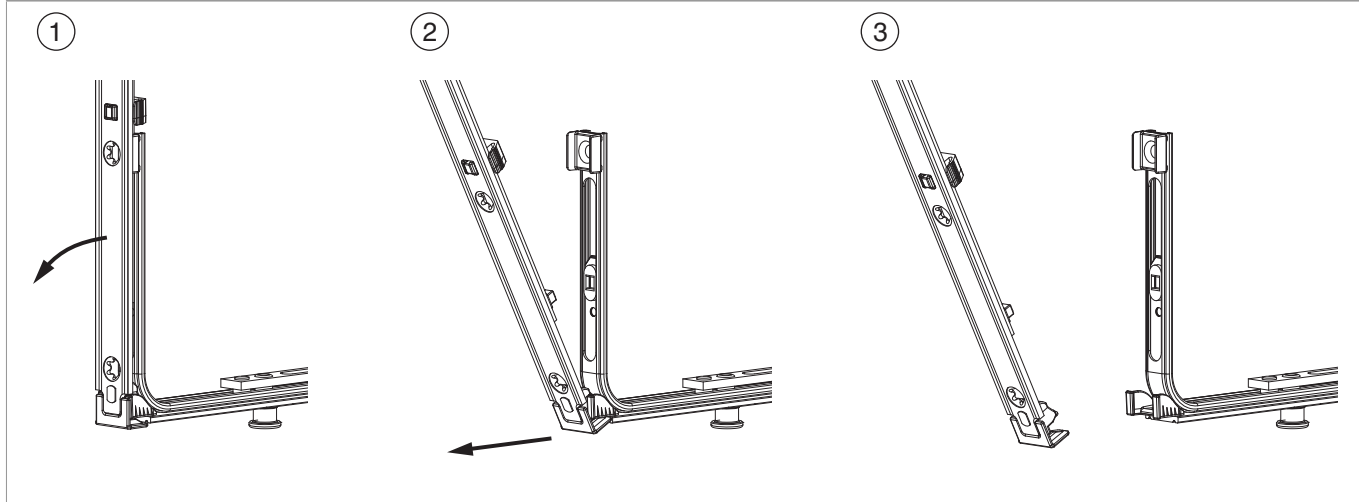


Klipsverbindung

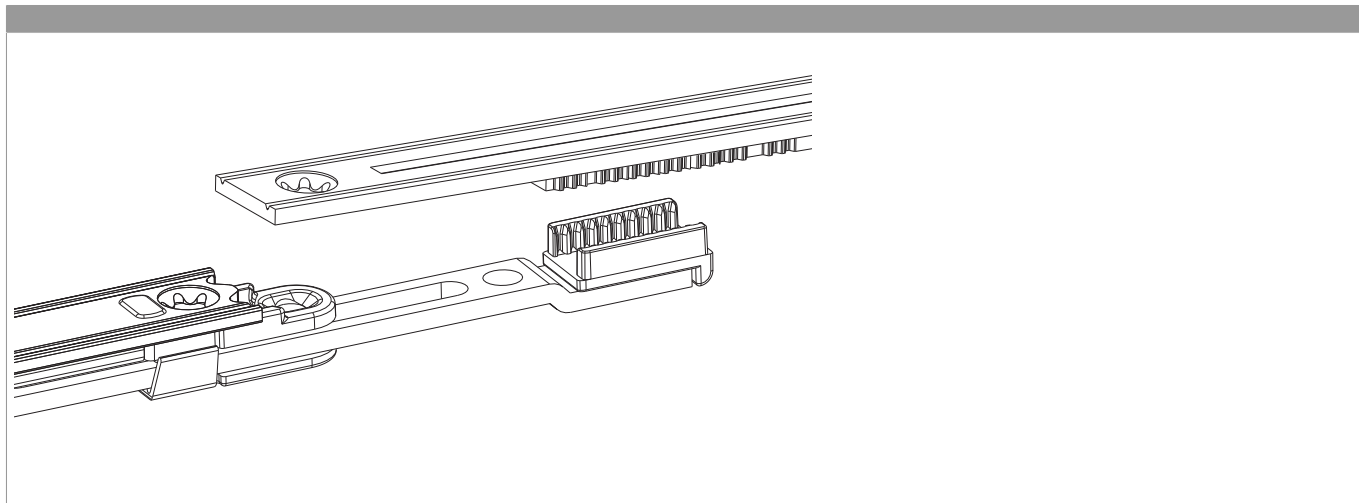
Klipsverbindung einhängen



Klipsverbindung aushängen



Zahnkastenverbindung



Anpressdruckregulierung

i.S Zapfen und Verschlusszapfen

