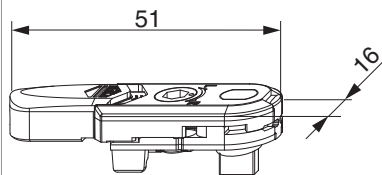


## 202581 - Hebesicherung nachrüstbar MM Silber

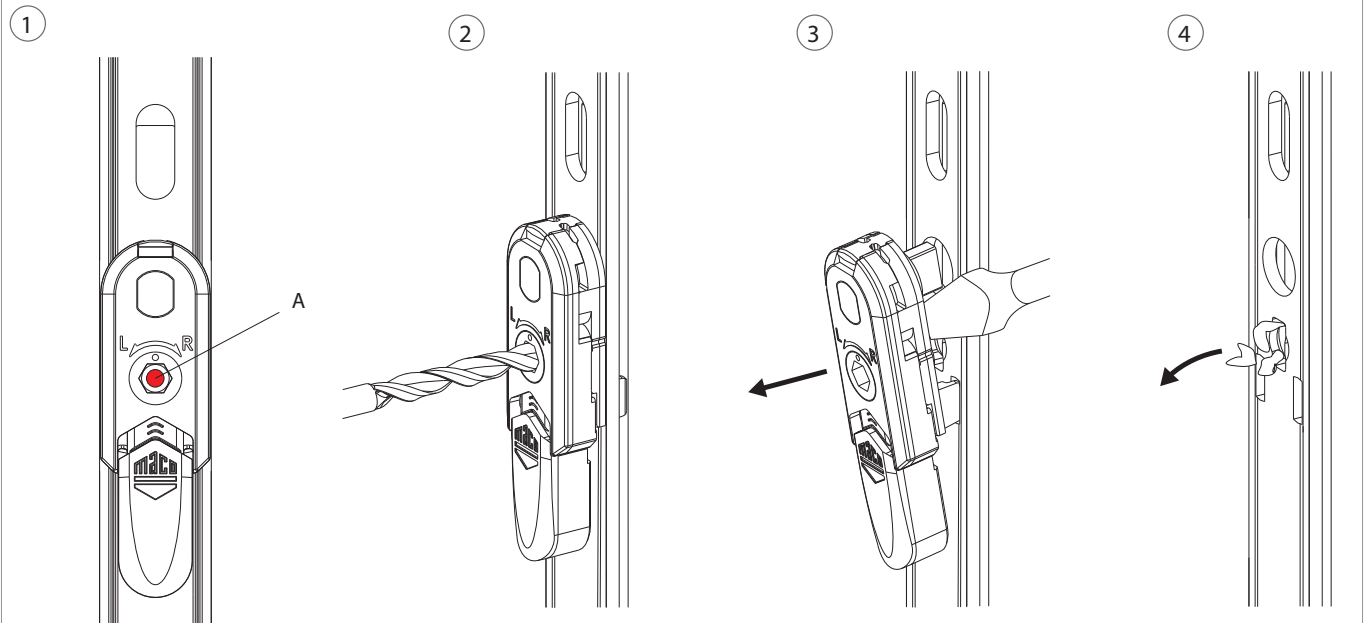
### Technische Zeichnung



			<b>No</b>
Silber	Hebesicherung nachrüstbar MM	50	202581

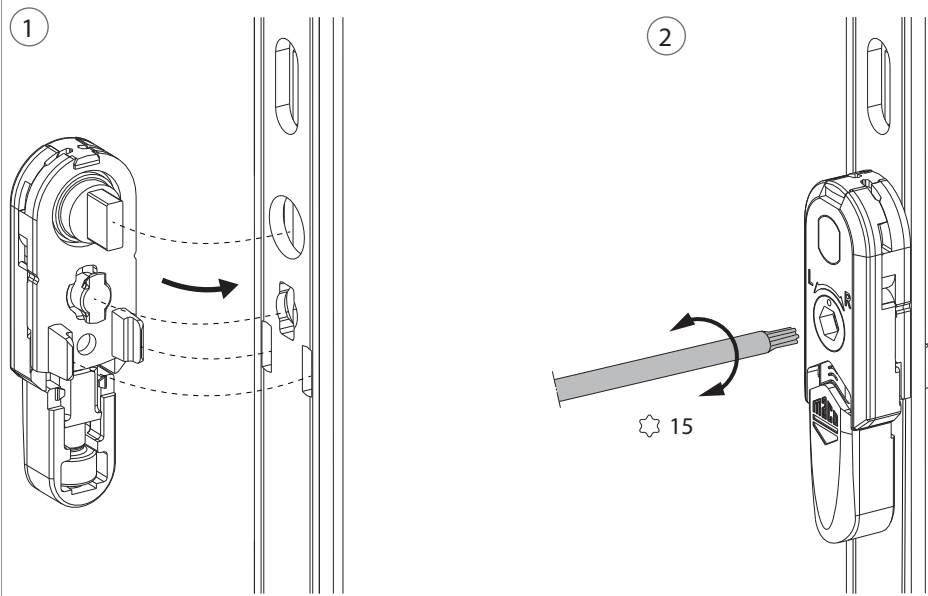
### Austausch der Hebesicherung

#### Demontage



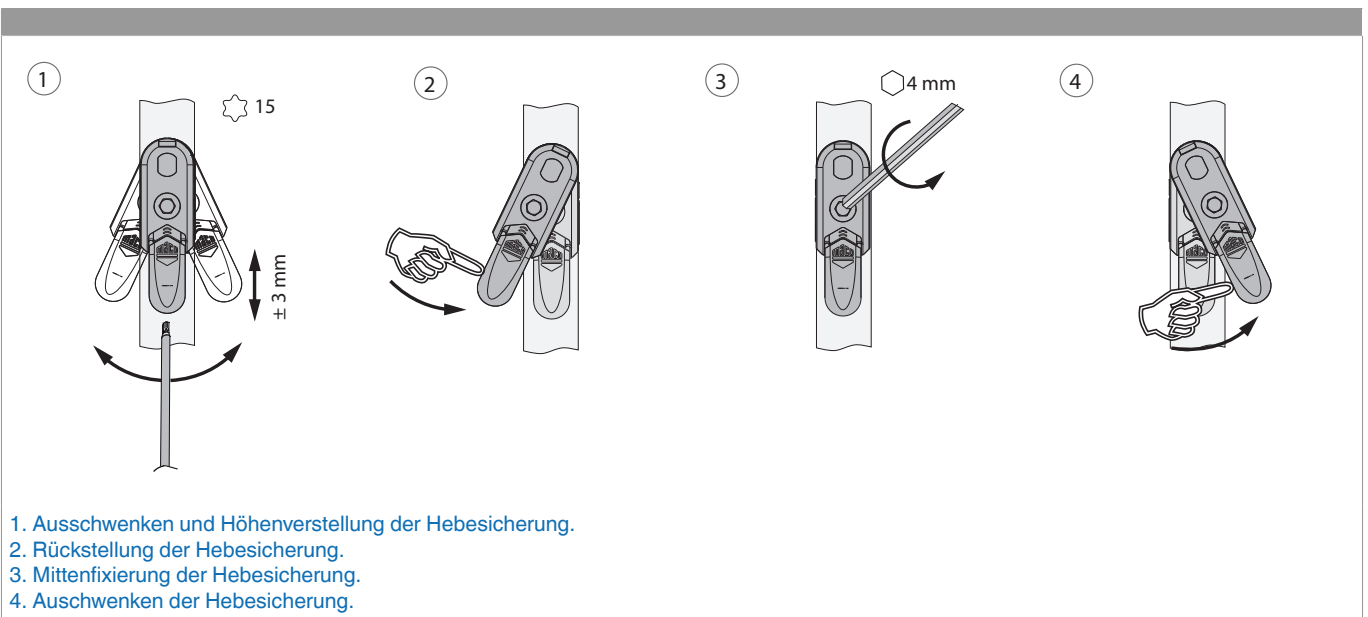
1. Getriebe mit Hebesicherung und vorgekürntem Bohransatz (A)
2. Aufbohren: Hebesicherung in **nicht ausgelöster Stellung** mit Bohrer  $\varnothing$  4 mm aufbohren.
3. Ablösen: Hebesicherung mit Schraubendreher ablösen.
4. Reinigen: Verbliebene Bohrreste vollständig entfernen.

Montage



1. Hebesicherung in die vorhandene Ausnehmungen im Stulp einsetzen.
2. Zum Fixieren, Bajonettverschluss mit TX 15 um 90° verdrehen.

Ausschwenken und Einstellen der Hebesicherung



1. Ausschwenken und Höhenverstellung der Hebesicherung.
2. Rückstellung der Hebesicherung.
3. Mittenfixierung der Hebesicherung.
4. Ausschwenken der Hebesicherung.