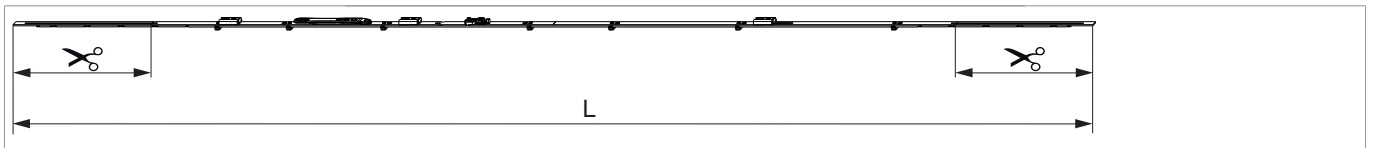




202473 - Stulpflügelgetriebe MM variabel 2250 für 3 i.S. FFH 1.751-2.250 Silber

Technische Zeichnung

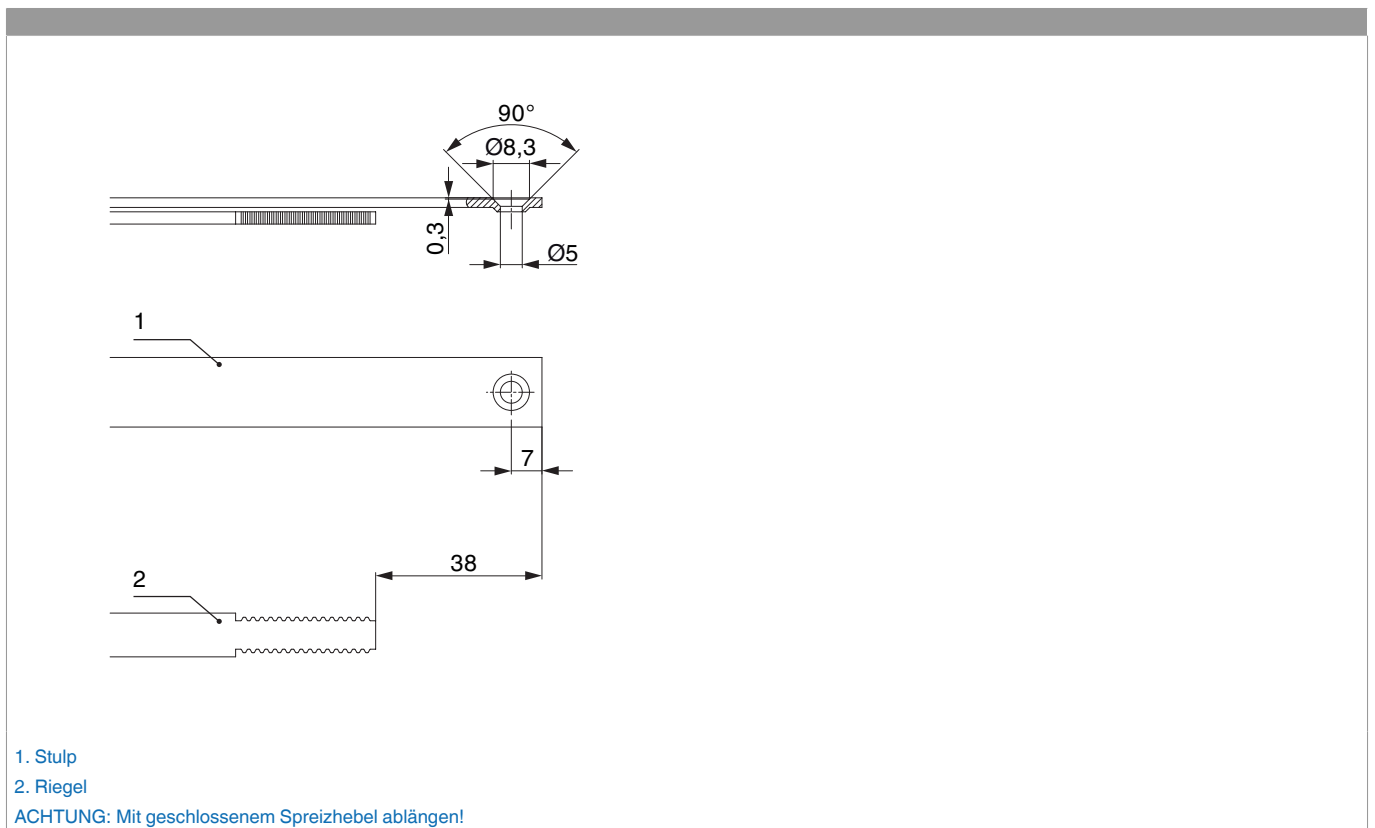


			L				№
Silber	für 3 i.S.	2250	2.040	1.751 - 2.250	260	10	202473

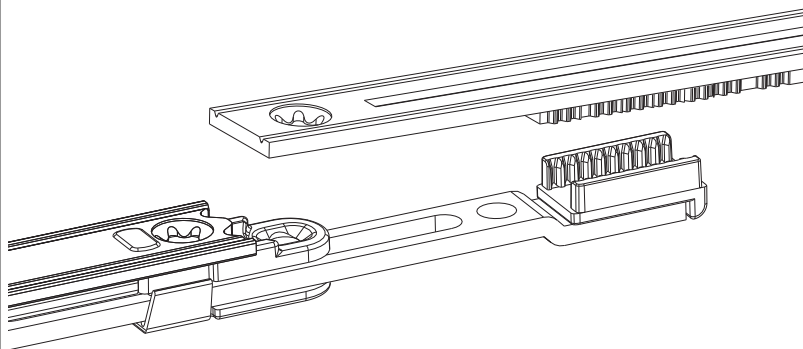
Schraubpositionstabelle

№		1	2	3	4	5	6	7	8	9	10
202473	10	-605,5	-510	-311,5	-265	-154	-55	119	358,5	404,5	653

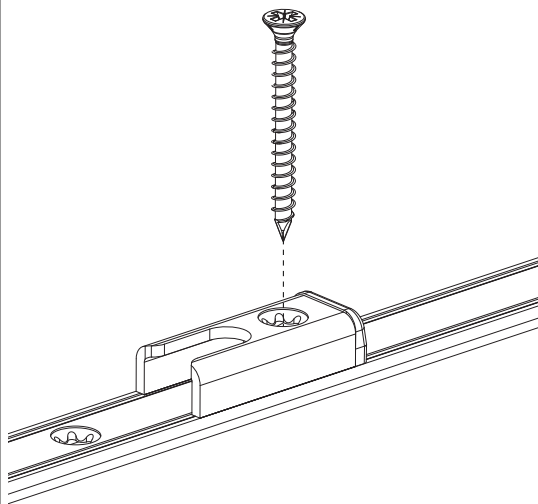
Stanzbild



Zahnkastenverbindung



Montage



Achtung: Je nach Profil möglichst lange Schraube verwenden!



Gegenüberstellung der Kerbmarken

