



## 202251 - Stulpflügelverschluss MM mit 1 i.S. FFB 230-800 Silber

### Technische Zeichnung



|        |                          |           | L   |    | N <sup>o</sup>         |
|--------|--------------------------|-----------|-----|----|------------------------|
| Silber | Stulpflügelverschluss MM | 230 - 800 | 153 | 20 | <a href="#">202251</a> |

### Schraubpositionstabelle

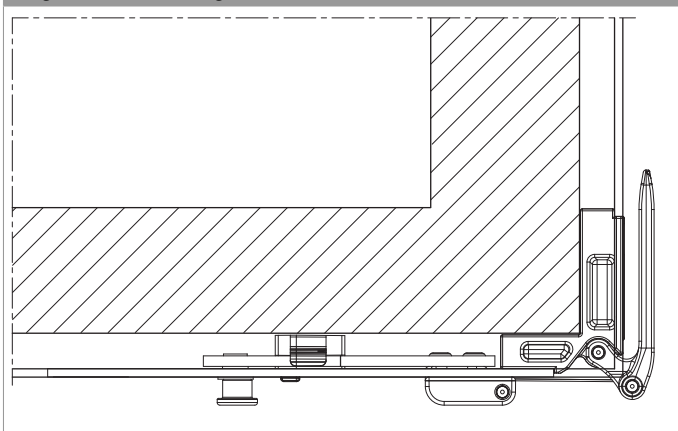
| N <sup>o</sup>         |   | 1    | 2   | 3 |   | 4    |  |
|------------------------|---|------|-----|---|---|------|--|
| <a href="#">202251</a> | 2 | 78,5 | 146 |   | 1 | 36,5 |  |

### Zapfensitztable

| N <sup>o</sup>         | Z1  |  |
|------------------------|-----|--|
| <a href="#">202251</a> | 103 |  |

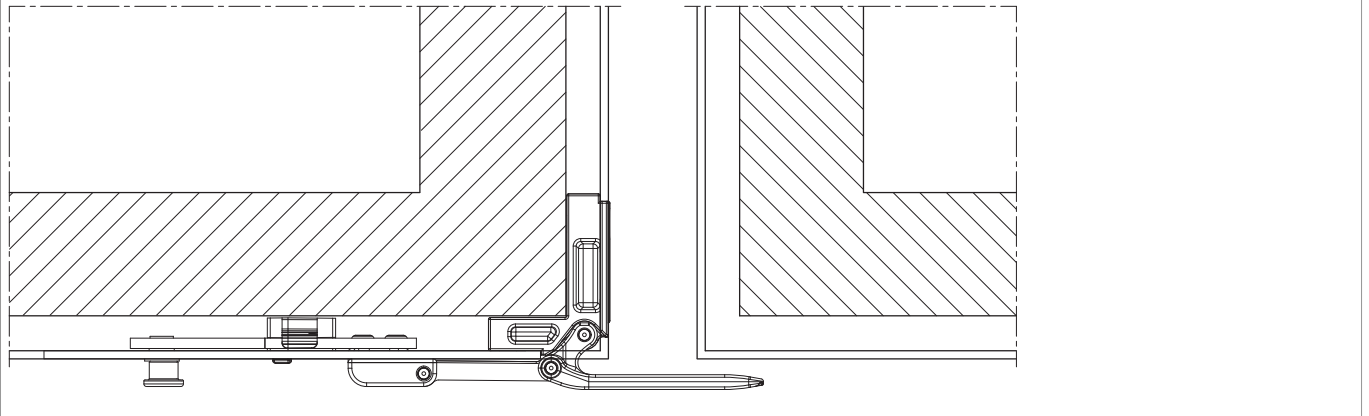
### Stulpflügelverschluss waagrecht

Flügel in Dreh-Stellung





Flügel in Geschlossen-Stellung



Anpressdruckeinstellung

i.S Zapfen und Verschlusszapfen

