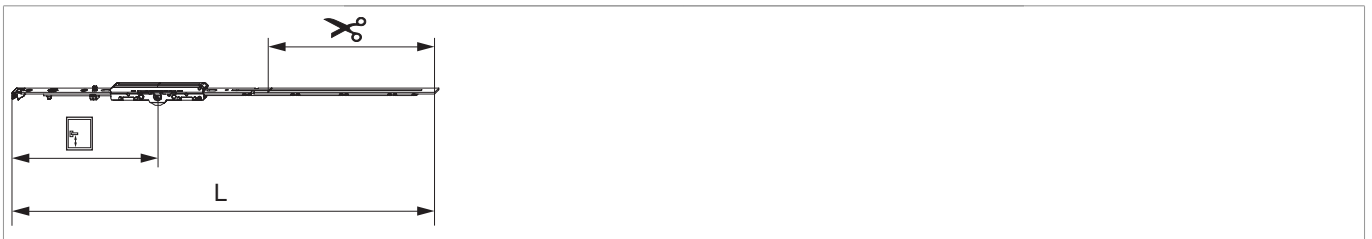




202206 - Dreh Getriebe MM 660 DM6,5 fix FFH 455-660 GM190 Silber

Technische Zeichnung



			L							No
Silber		660	555	6,5	190	455 - 660	220	-	20	202206 ¹⁾

¹⁾Zur Stulpverschraubung Stulpniederhalter Art. Nr. 213287 verwenden.

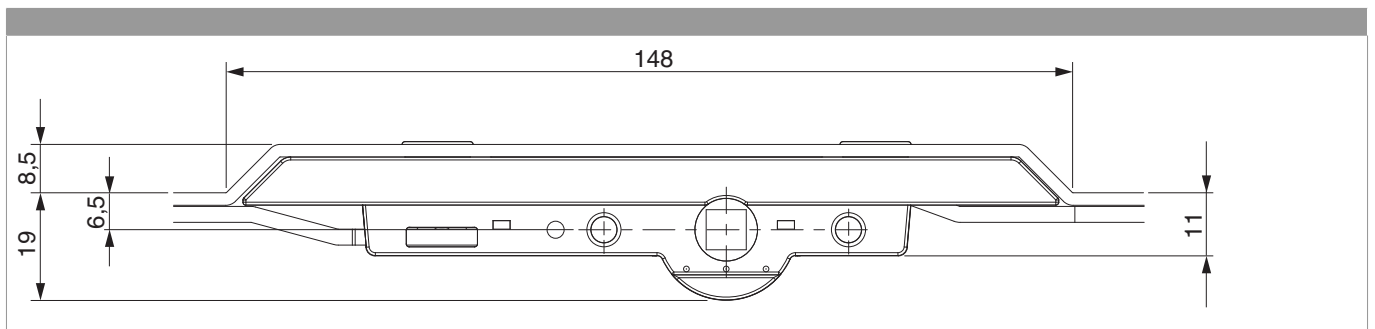
Schraubpositionstabelle

No		1	2	3	4	5	6	7	8	9	10	11	12
202206	2	18,5	91,5										

Zapfensitztable

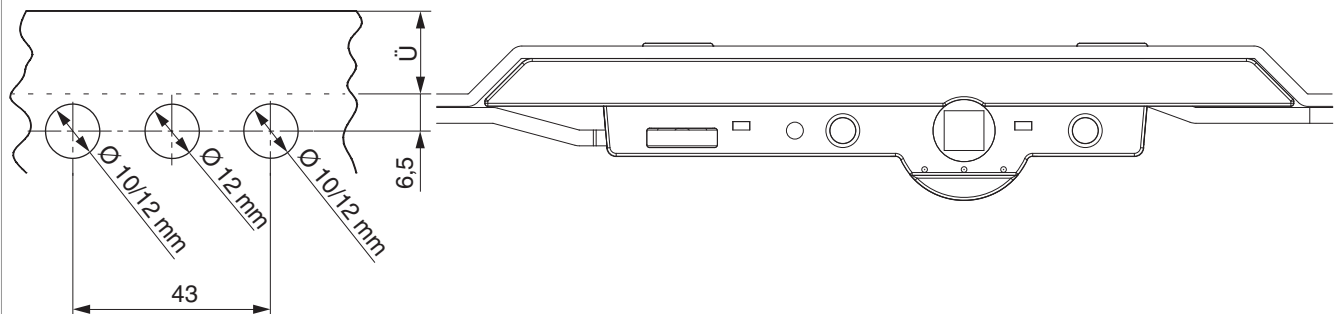
No		Z1	Z2	Z3
202206	0			

Abmessungen Getriebekasten

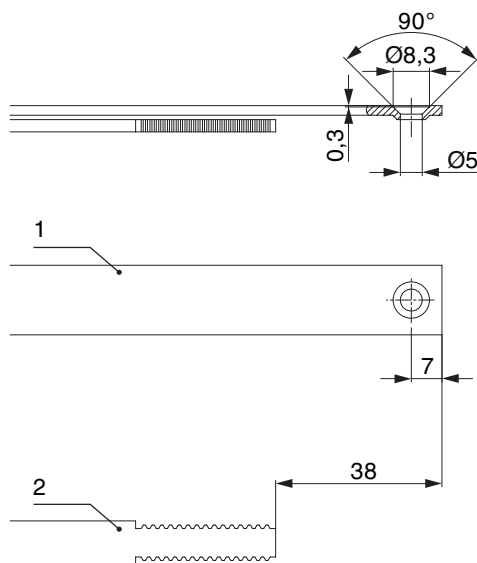


Bohrbild

Für Holz-, Kunststoff- und Aluminiumfenster



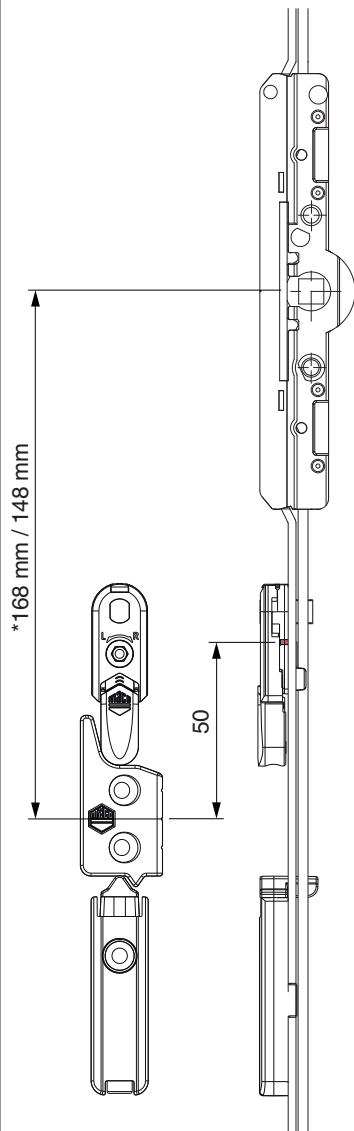
Stanzbild



1. Stulp
2. Riegel

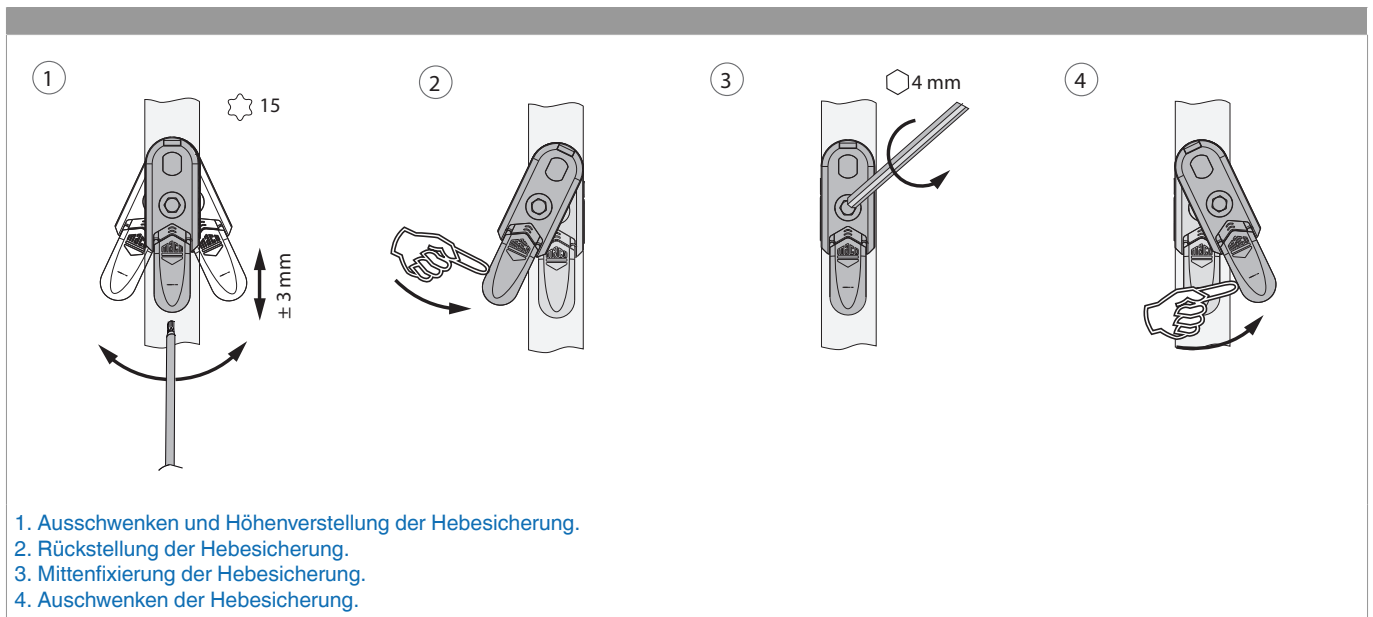
Positionierung Hebeteile

12 mm Falzluft



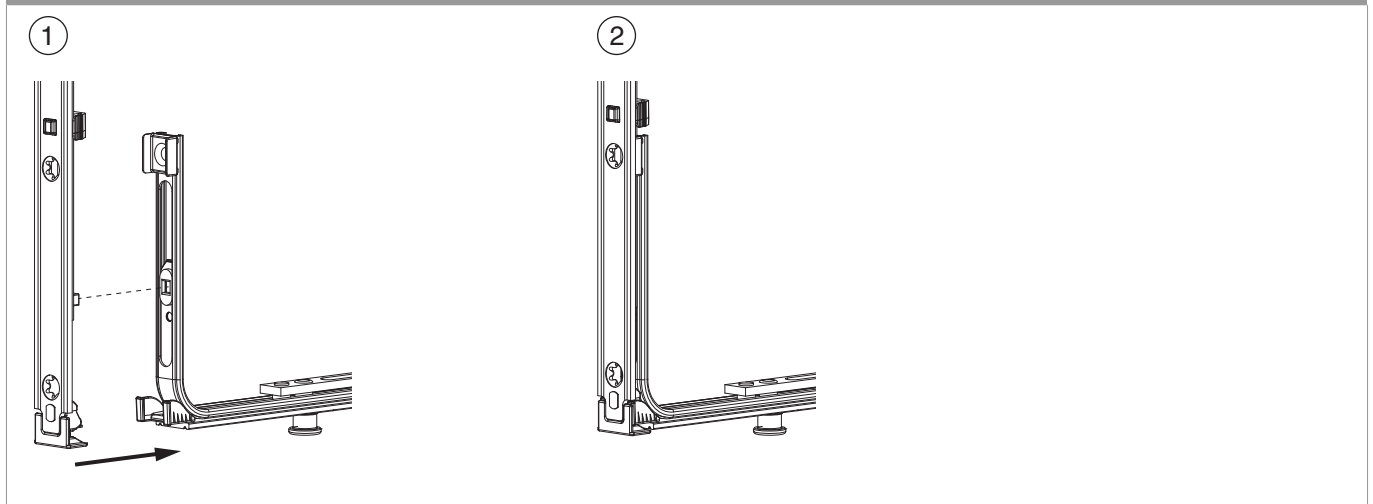
* bei Getriebegröße 660

Ausschwenken und Einstellen der Hebesicherung

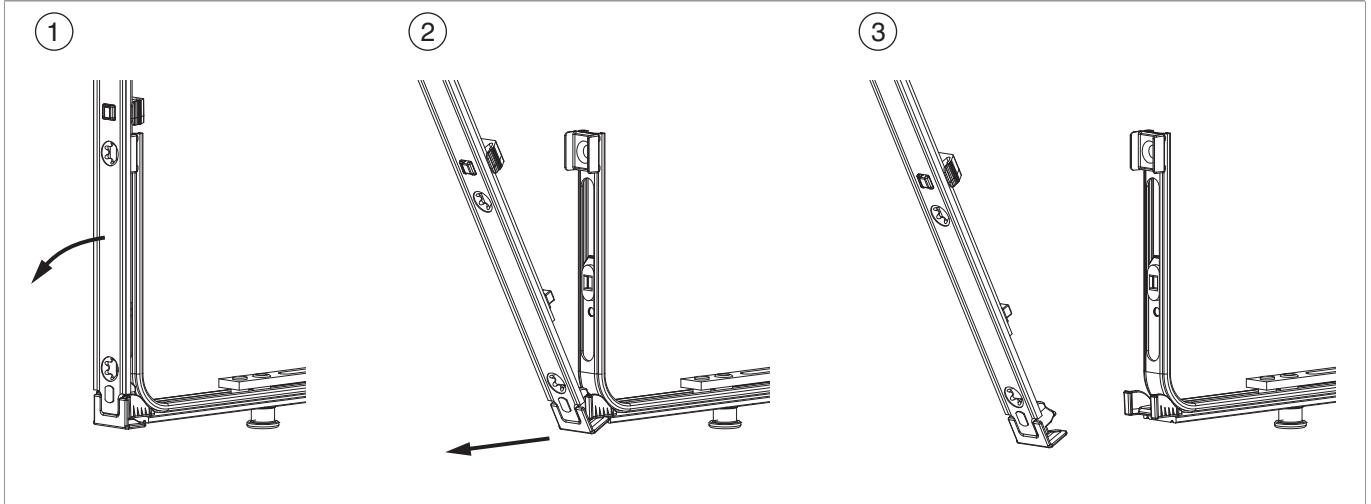


Klipsverbindung

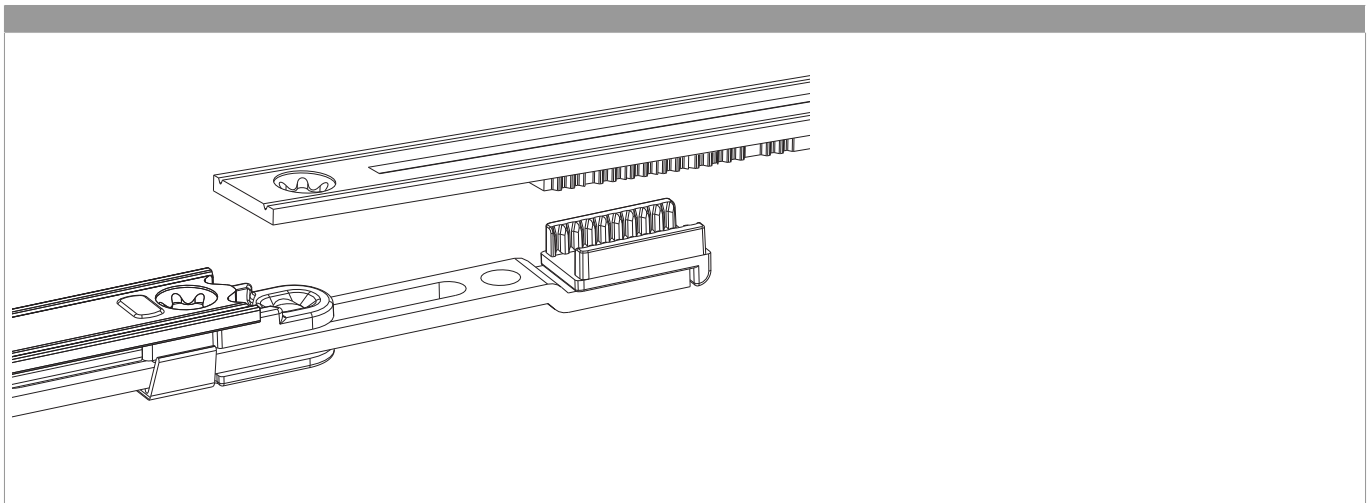
Klipsverbindung einhängen



Klipsverbindung aushängen



Zahnkastenverbindung



Anpressdruckregulierung

i.S Zapfen und Verschlusszapfen

