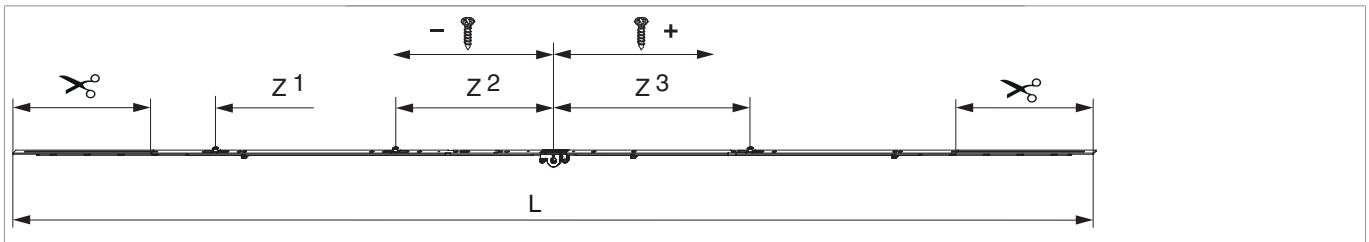


## 202172 - Dreh Getriebe MM 2250 DM15 variabel mit 3 i.S. FFH 1.751-2.250 Silber

### Technische Zeichnung



		L					N <sup>o</sup>
Silber	2250	2.040	15	1.751 - 2.250	260	10	<a href="#">202172</a>

### Schraubpositionstabelle

N <sup>o</sup>		1	2	3	4	5	6	7	8
<a href="#">202172</a>	8	-595	-345	-255	-186,5	74	338	415	653

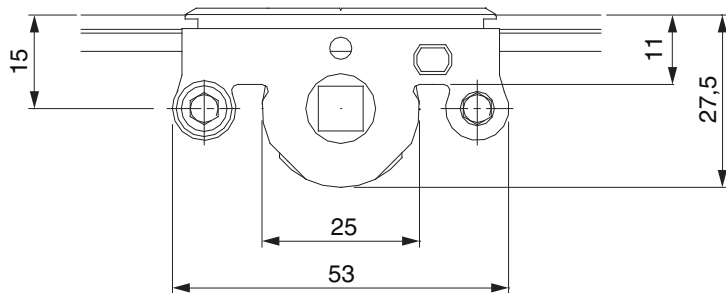
### Zapfensitztablelle

N <sup>o</sup>		Z1	Z2	Z3
<a href="#">202172</a>	3	-640	-300	370

### Lehren

			N <sup>o</sup>
Bohrlehre für Getriebebohrung MM	für 3mm Bohrer	1	<a href="#">203861</a>
Bohrlehre für Getriebebohrung MM	für 3mm- und 12mm- Bohrer	1	<a href="#">203862</a>

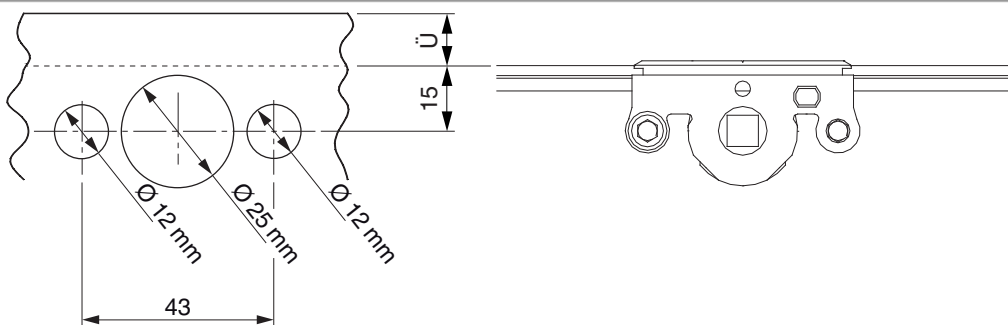
## Abmessungen Getriebekasten



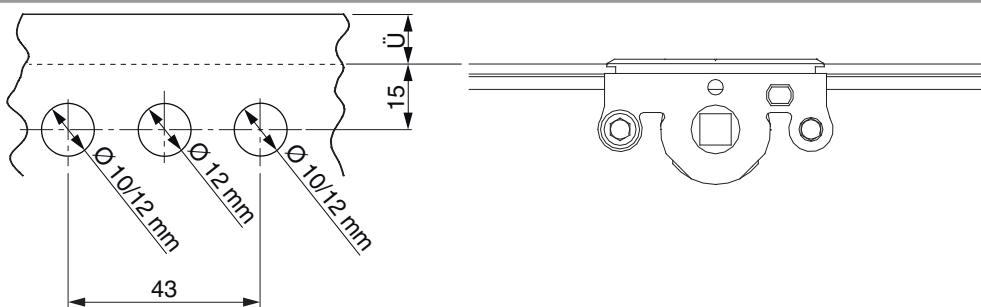
Für Griffbefestigung SPAX-Schraube mit  $\varnothing$  5 mm oder M5 Schraube verwenden.

## Bohrbild

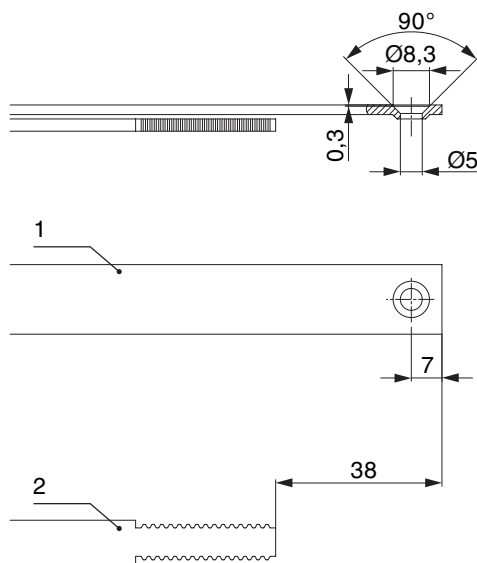
Für Holzfenster



Für Kunststoff- und Aluminiumfenster

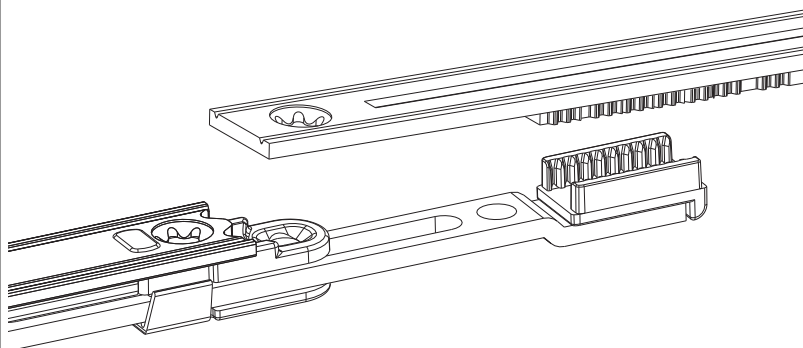


## Stanzbild



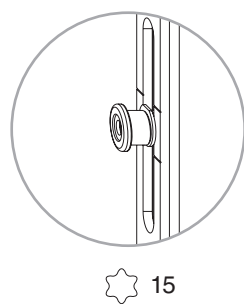
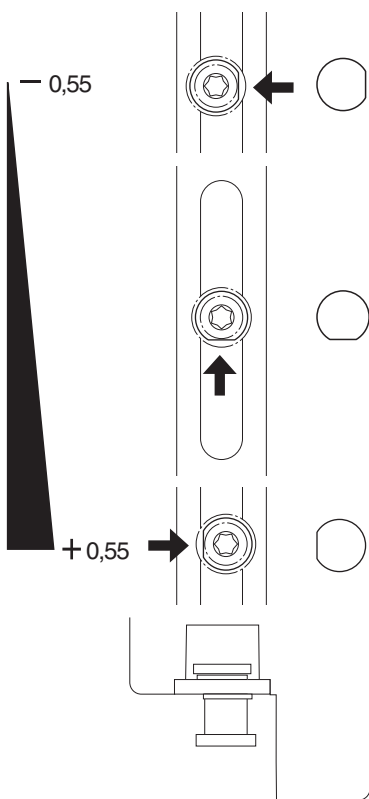
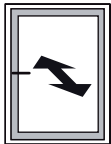
- 1. Stulp
- 2. Riegel

## Zahnkastenverbindung



## Anpressdruckregulierung

i.S Zapfen und Verschlusszapfen



15

