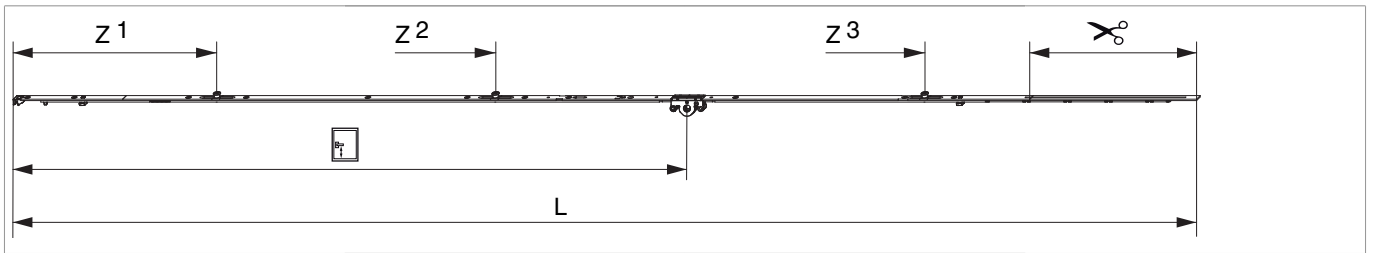


201838 - Dreh Getriebe MM 2200 DM15 fix mit 3 i.S. FFH 1.951-2.200 GM1.050 Silber

Technische Zeichnung



						L		No
Silber	2200	15	1.050	1.951 - 2.200	260,5	2.096,5	10	201838

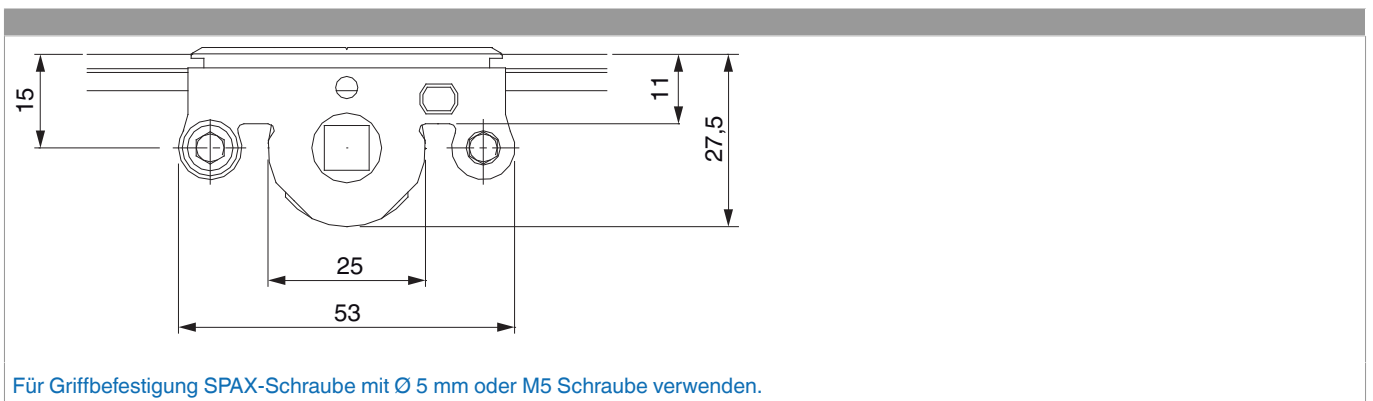
Schraubpositionstabelle

No		1	2	3	4	5	6	7	8	9	10	11	12	13	14
201838	12	18,5	91,5	270	360	550	705	795	863,5	1.124	1.388	1.465	1.729		

Zapfensitztable

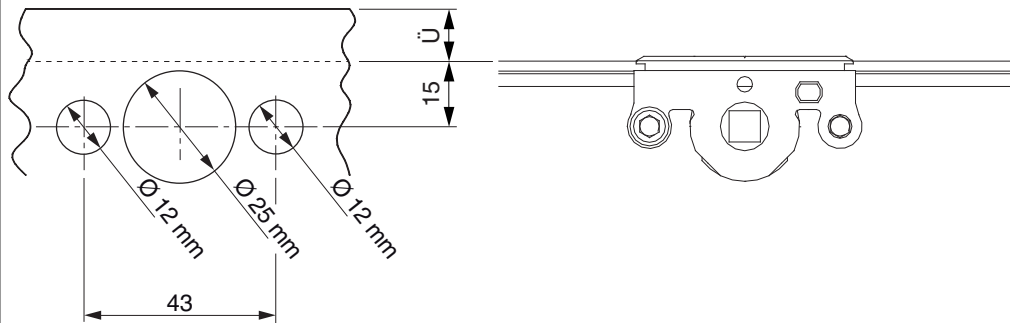
No		Z1	Z2	Z3	Z4
201838	3	315	750	1.420	

Abmessungen Getriebekasten

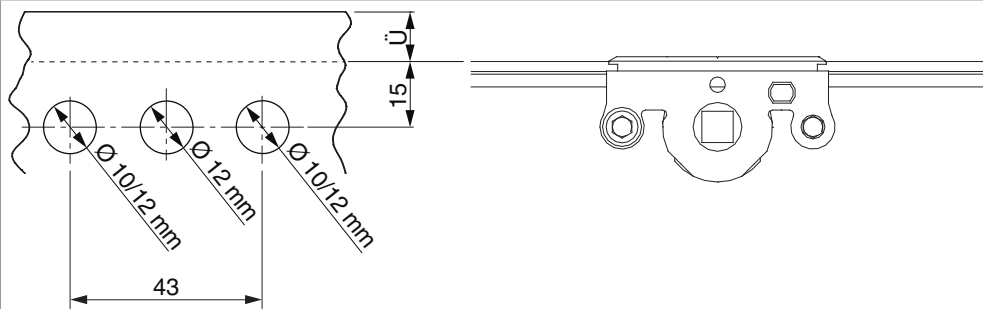


Bohrbild

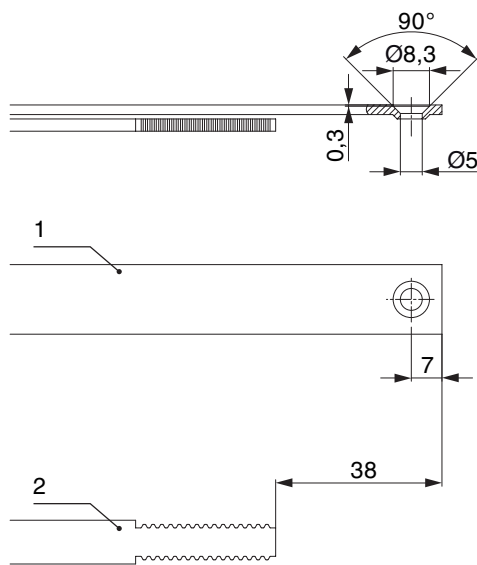
Für Holzfenster



Für Kunststoff- und Aluminiumfenster



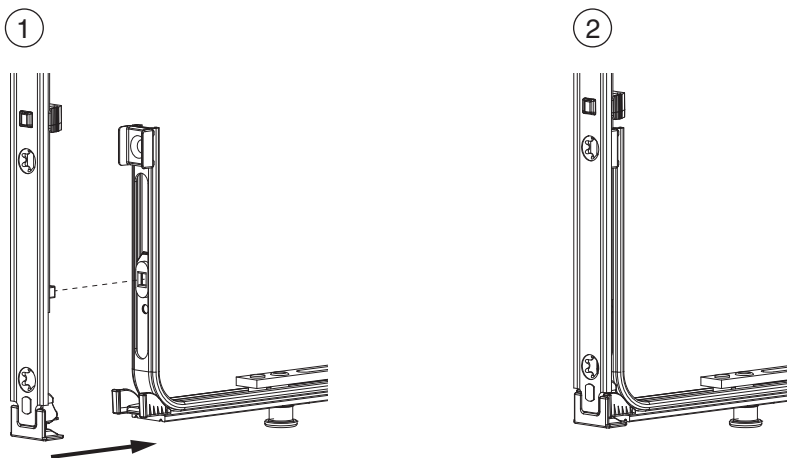
Stanzbild



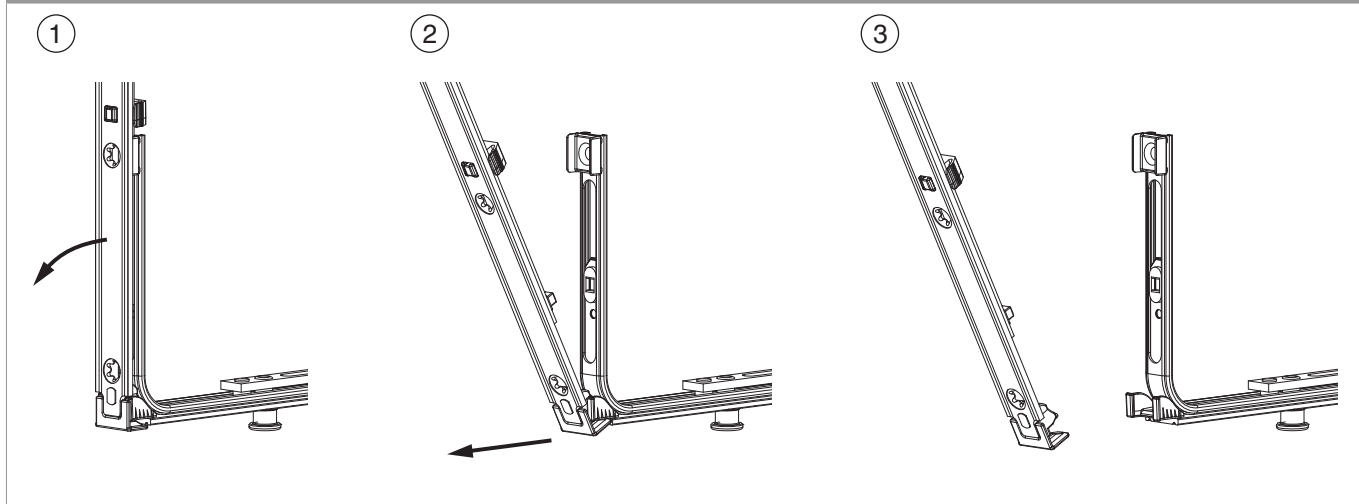
1. Stulp
2. Riegel

Klipsverbindung

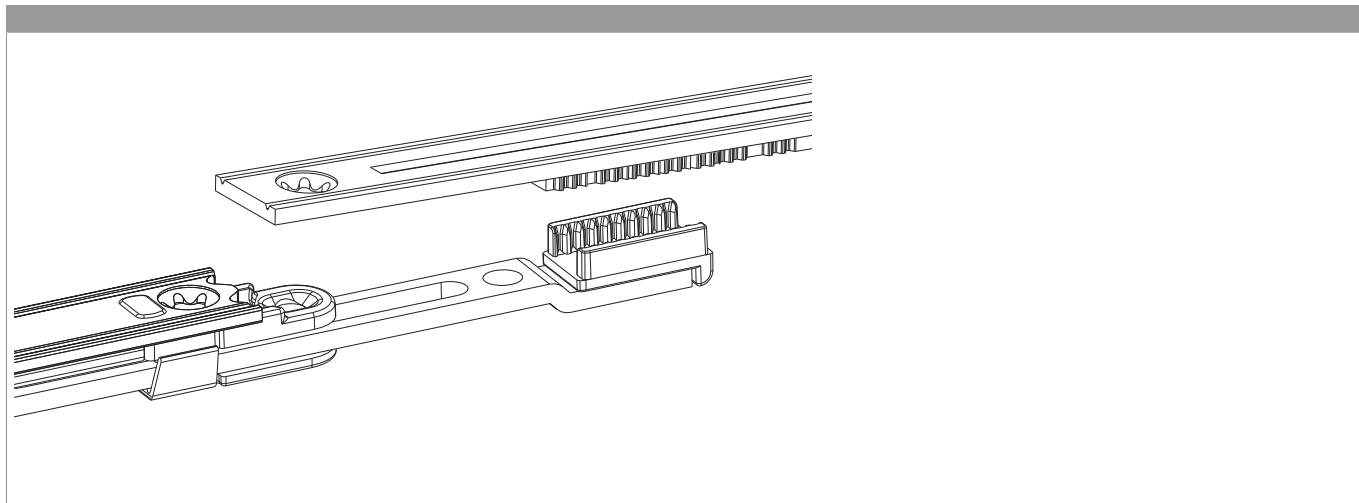
Klipsverbindung einhängen



Klipsverbindung aushängen



Zahnkastenverbindung



Anpressdruckregulierung

i.S Zapfen und Verschlusszapfen

