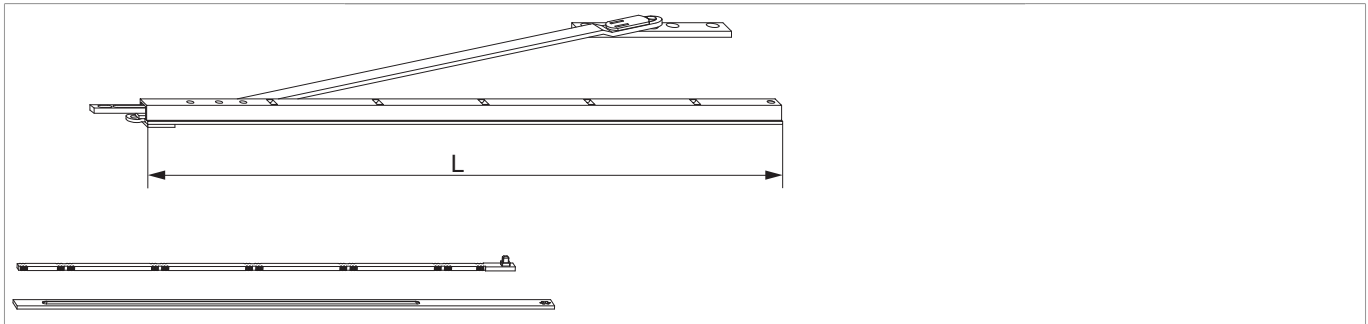







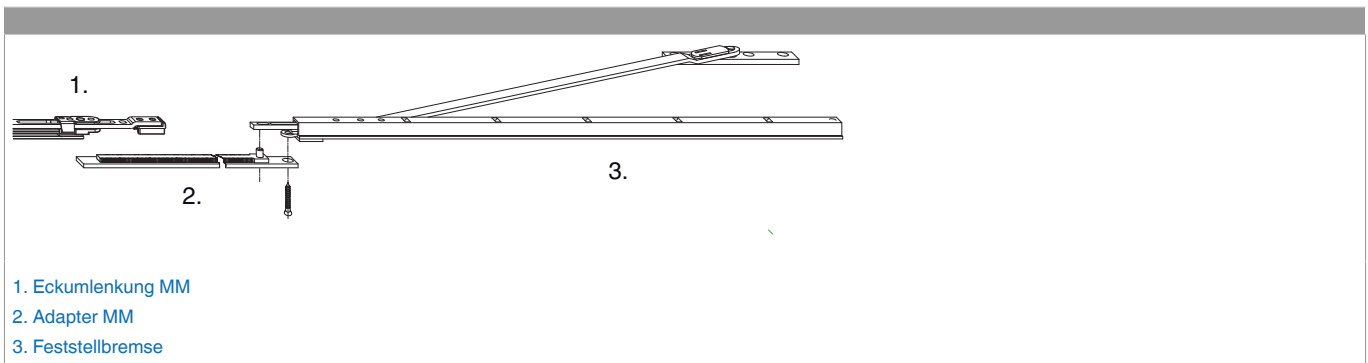
103242 - Feststellbremse mit Adapter MM 1650 L=420 Silber

Technische Zeichnung

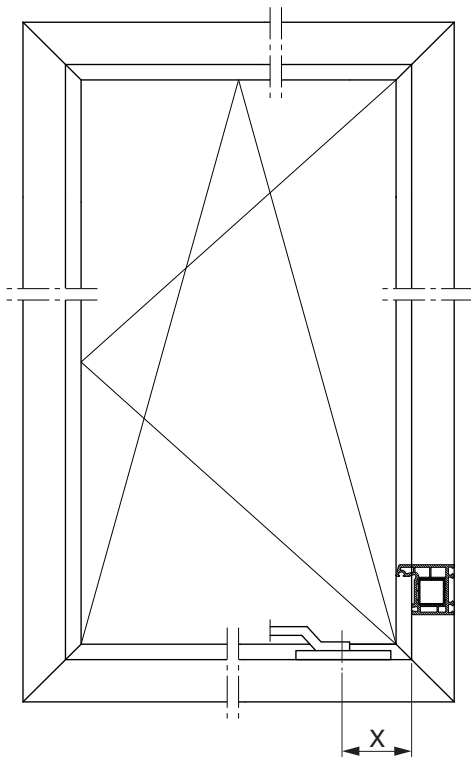


		L	B	H				No
Silber	Feststellbremse mit Adapter MM 1650 L=420 Silber	420			801 - 1.650		20	103242

Montage



Rahmenteil

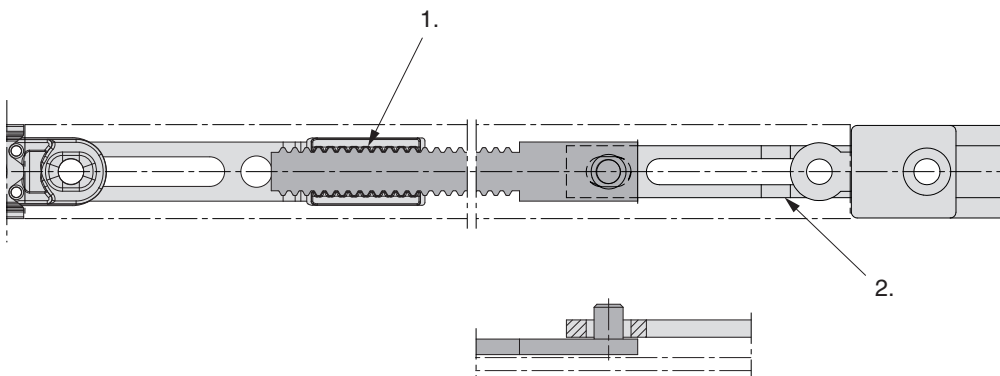


Schließeteil gemäß Zeichnung positionieren und mit Profilvorderkante bündig montieren.

Feststellbremse 800: X = 66 mm

Feststellbremse 1650: X = 113 mm

Flügelteil



- Die Feststellbremse in die Beschlagsnut einlegen, bündig mit der Flügelfalzkannte auf der Bandseite positionieren und verschrauben.
- Positionen der Markierungen beachten; auf Zug einbauen. Verbindungsstulp der Feststellbremse ablängen und montieren.
- Über die Verzahnung kann die Bremskraft durch Umhängen verändert werden.

1. Bremskraft über die Verzahnung regulieren.

2. Einbau unten, Griffstellung "offen" auf Zug einbauen, Markierung beachten.

Anwendungsbereich



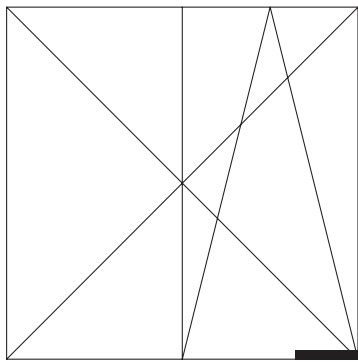
A → Eckumlenkung

B → Adapter MM / Stulpverlängerung / Mittelverschluss

C → Feststellbremse

Anwendungsbereich: FFB	A Artikelnummer	B Artikelnummer	C Artikelnummer
ohne Stulpverlängerung			
800 - 880	210096	-	103242
800 - 950	216784	-	103242
mit Stulpverlängerung			
881 - 1110	210096 / 222209	206197	103242
951 - 1180	216784 / 222205	206197	103242
mit Mittelverschluss verlängerbar			
1111 - 1350	210096 / 222209	201840	103242
1181 - 1420	216784 / 222205	201840	103242
mit zwei Mittelverschlüssen verlängerbar			
1351 - 1650	210096 / 222209	2 x 201840	103242
1421 - 1650	216784 / 222205	2 x 201840	103242

Verwendung

<ul style="list-style-type: none"> • Einsatz nur in Kunststofffenstern • Nicht möglich in Verbindung mit Falzecklagerband • Falzluft 12 mm • Fixierung verschiedener Drehöffnungsstellungen erfolgt über Fenstergriff in "Zu"-Stellung bei geöffnetem Fenster, gesteuert über Stulpstange • Verbindung mit Eckumlenkung senkrecht mit Zahnkasten (210096), Anwendungsbereich ab 510 mm (Kippschließteil erforderlich) • Verbindung mit Eckumlenkung waagrecht mit Zahnkasten (216784), Anwendungsbereich ab 580 mm (i.S. Schließteil erforderlich) 	
<ul style="list-style-type: none"> • Getriebe ohne Hebesicherung (Drehgetriebe) 	
<p>Feststellbremse 800: FFB 510 - 800 mm Feststellbremse 1650: FFB 801 - 1650 mm</p>	