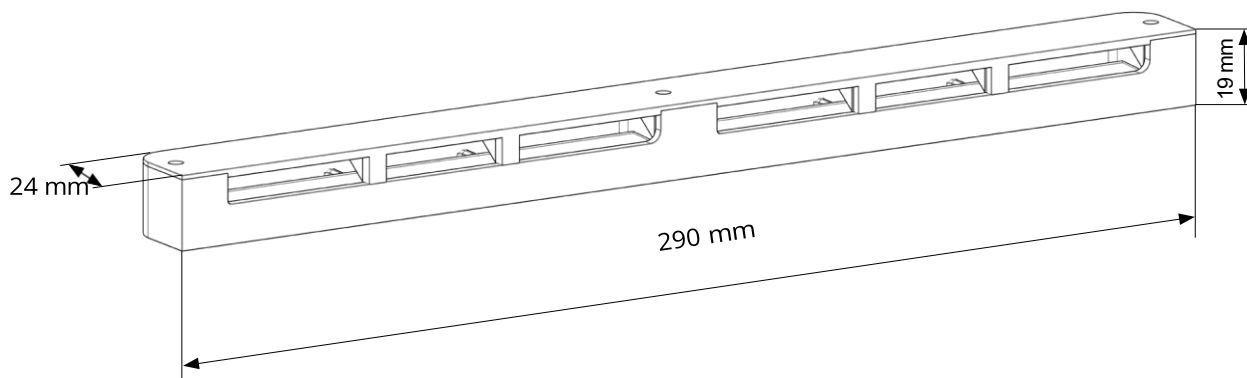




# Návod k montáži

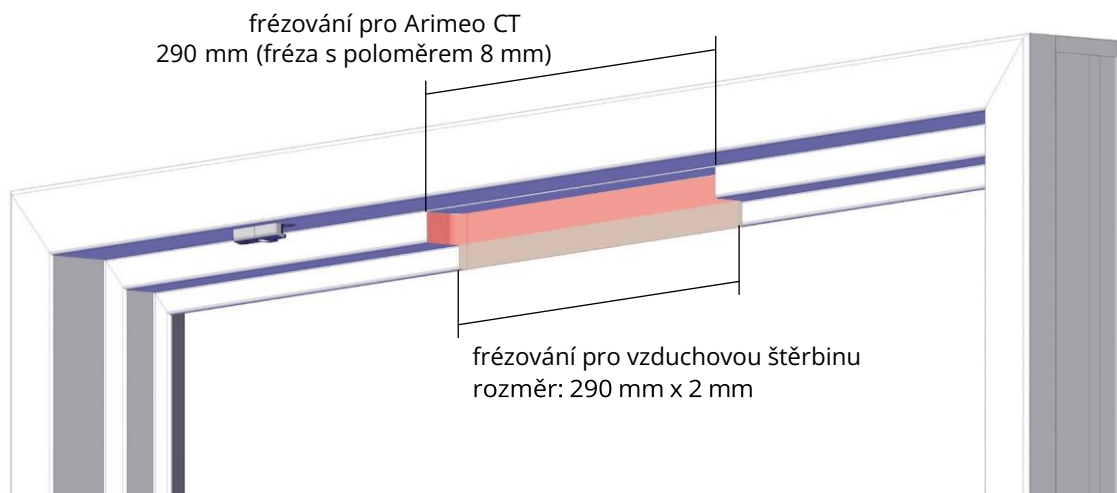
do dřevěných oken

# Montážní návod **Arimeo Classic T** pro dřevěná okna



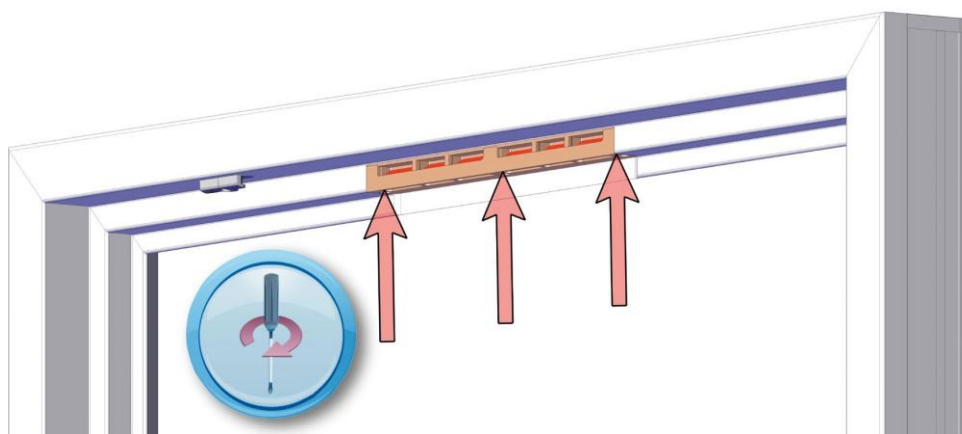
## Montáž Arimeo do okenního rámu

1. **Arimeo Classic T** lze použít v různých variantách montáže. Počet a umístění větracích prvků je uveden v samostatném dokumentu: Výkonové parametry
2. Vyfrézujte horní rám (případně příčku) v místech určených pro **Arimeo**. Tím vznikne jak prostor pro montáž **Arimeo**, tak i vnější vzduchová štěrbina (2 mm). Obrázek 1 znázorňuje příklad rozměrů pro montážní variantu SINGLE.



Obrázek 1: frézování

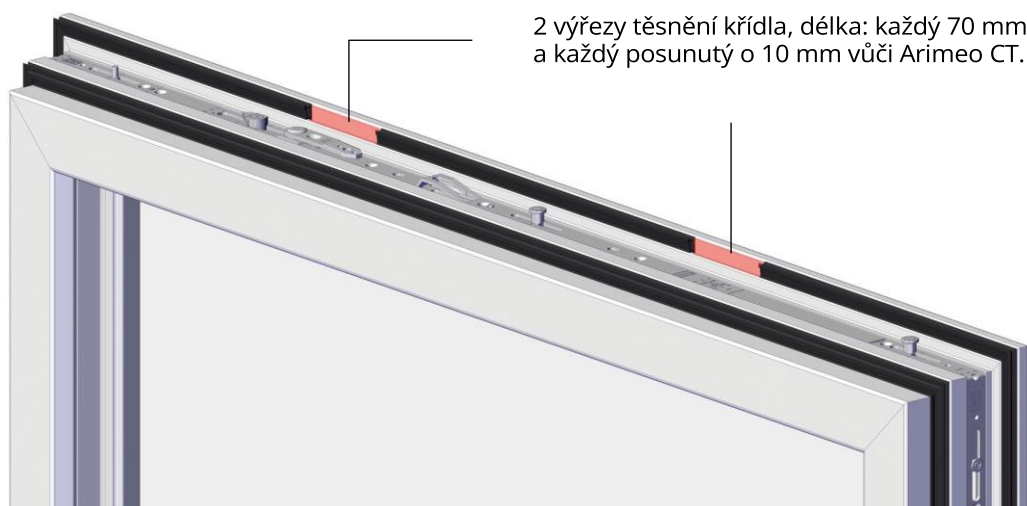
- Ošetřete všechny frézované plochy potřebnou ochranou dřeva a našroubujte Arimeo Classic T do vyfrézovaného prostoru.



Obrázek 2: zašroubování Arimeo CT

## Vytvoření vnitřní vzduchové štěrbinu na okenním křídle

- Odstraňte vnitřní těsnění přesahu křídla v místech uvedených v přehledu montážních variant. Tím vznikne vnitřní vzduchová štěrbinu. Obrázek 3 ukazuje jako příklad rozměry pro montážní variantu SINGLE.
- U systémů bez vnitřního těsnění přesahu křídla je nutné vytvořit vnitřní vzduchovou štěrbinu frézováním o velikosti 4 mm.



Obrázek 3: vedení vzduchu na okenním křídle

## Důležité upozornění pro sloupková (štulpová) okna

U štulpových oken je nutné zajistit, aby středová rovina těsnění byla vedena přes větrací prvek.