

arimeo
PURE BALANCE



Návod k montáži

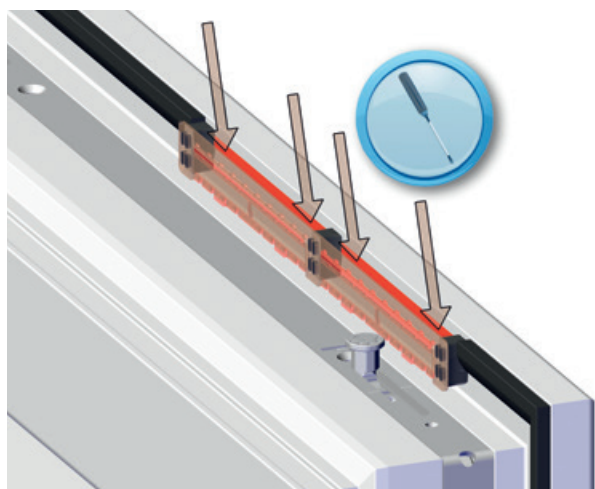
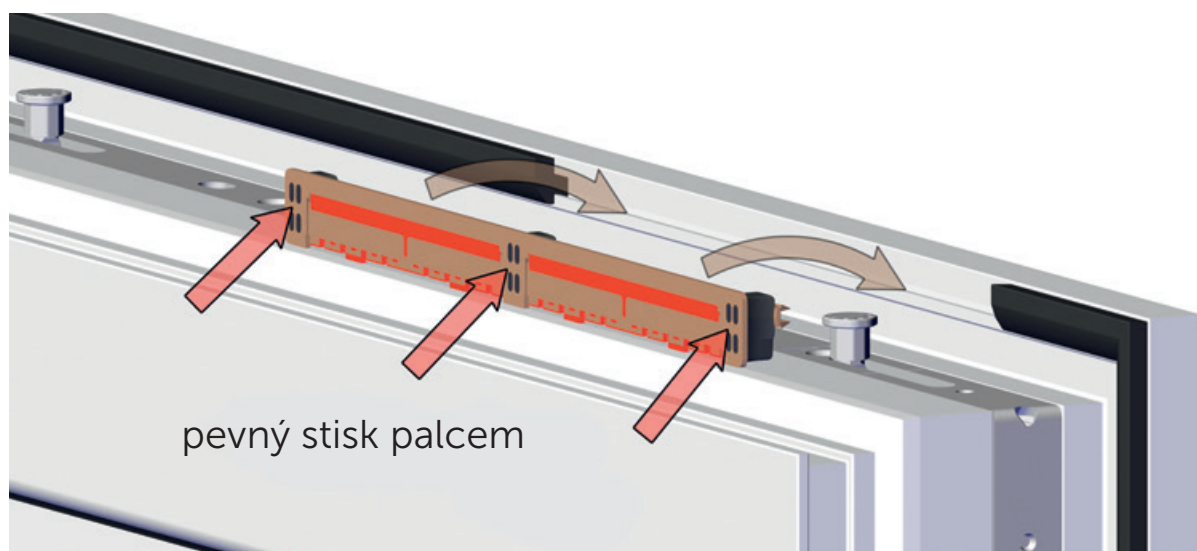
do plastových oken

classic S

Návod k montáži arimeo classic S do plastových oken

Montáž arimeo do okenního křídla

1. arimeo classic S lze používat v různých variantách vestavby. Počet a poloha ventilačních prvků je uvedena v samostatném znázornění instalačních variant.
2. V místě předpokládaného umístění prvků arimeo demontujte celé dorazové těsnění okenního křídla pomocí nože a případně pomocí špičatých kleští.
3. Do uvolněné drážky na těsnění nasadte arimeo. Větrací klapky směřují vždy ke sklu. Dbejte, aby zajišťovací patka zmizela v celé délce v drážce na těsnění, a zkontrolujte pohyblivost větracích klapek.



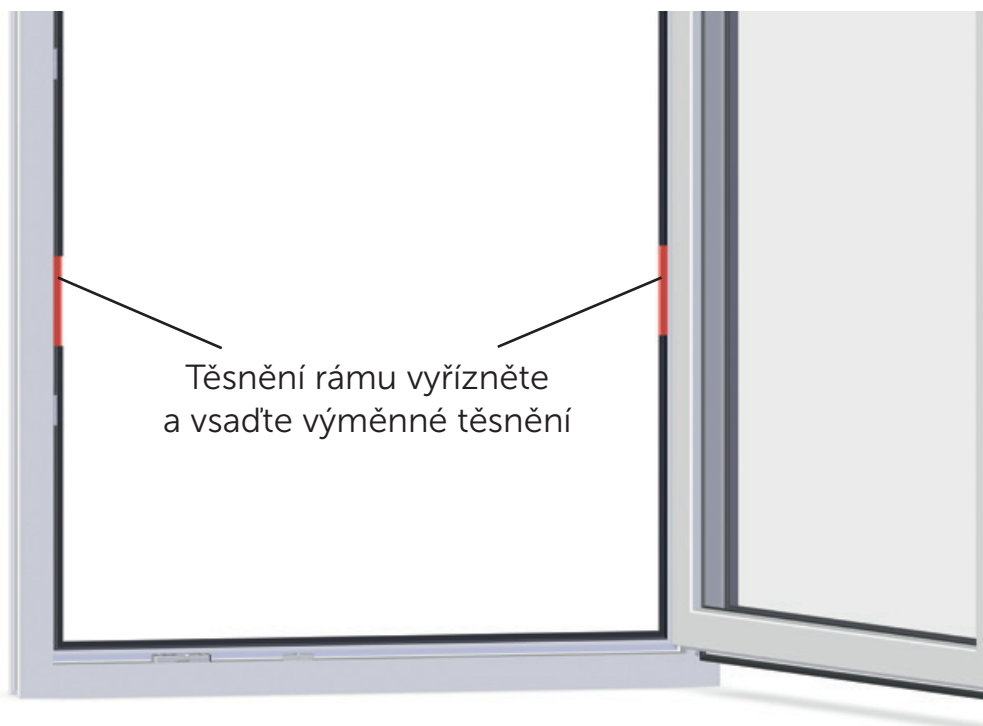
TIP:

Zpravidla se arimeo zatlačuje do drážky palcem. V případě úzkých drážek lze snížit potřebnou sílu zatlačení nasazením rovného šroubováku přímo na zajišťovací můstek.

Pozor: Po zajištění sedí prvek arimeo classic S v okně velmi pevně. Demontáž je možná, ale může mít za následek poškození větracího prvku.

Montáž výměnných těsnění v okenním rámu

4. Počet a poloha výměnných těsnění je zobrazena v samostatném znázornění variant montáže.
5. V uvedených místech odstraňte celé dorazové těsnění okenního křídla pomocí nože a případně pomocí špičatých kleští.
6. Do uvolněné drážky na těsnění vsadte náhradní těsnění.
7. U oken se středovým těsněním odstraňte těsnění v místech zobrazených u jednotlivých instalačních variant.



Důležitá upozornění

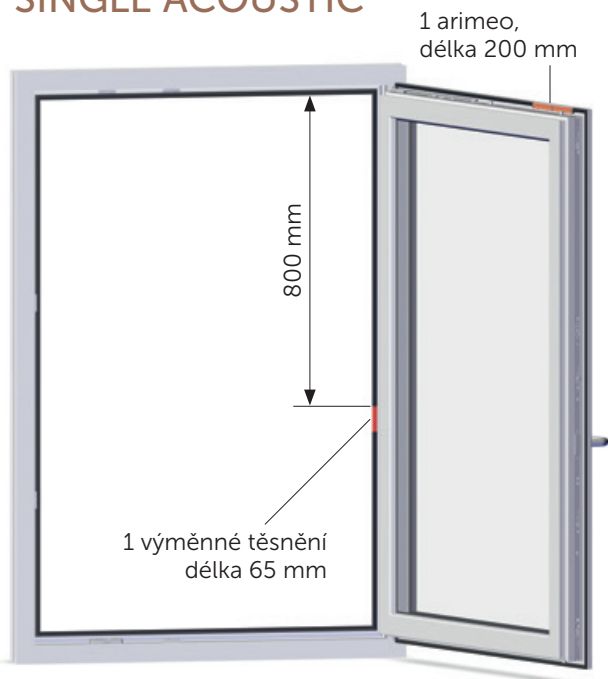
Při umísťování horních výměnných těsnění dbejte, aby těsnění okenního rámu nebylo vyříznuto přímo proti okenní větrací klapce arimeo. V případě úzkých oken lze navíc výjimečně umístit 1 prvek arimeo do horní svislé části okenní drážky (co nejvýš).

Při umístění bočních výměnných těsnění se u malých oken může snížit uváděná vzdálenost od horního okraje. Minimální vzdálenost 5 cm k dolnímu okraji musí být vždy dodržena.

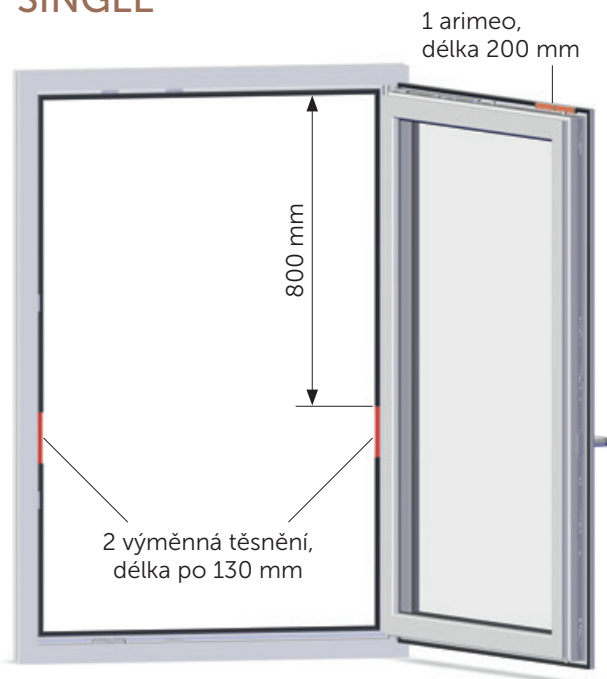
Možnosti montáže arimeo classic S do oken s dorazovým těsněním

Do oken s dorazovým těsněním lze arimeo instalovat dle následujících instalačních variant. Výběr instalační varianty je závislý především na množství vzduchu a na požadované protihlukové izolaci. Hodnoty ze zkoušek jednotlivých variant jsou uvedeny v přehledu technických údajů.

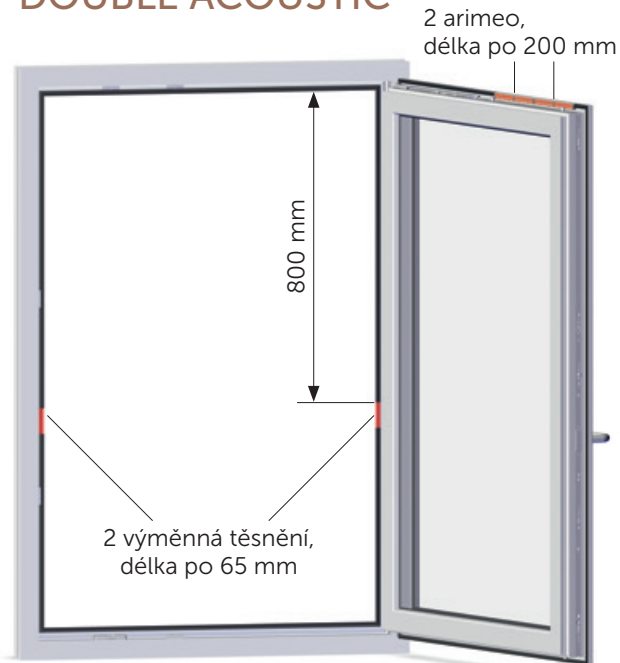
SINGLE ACOUSTIC



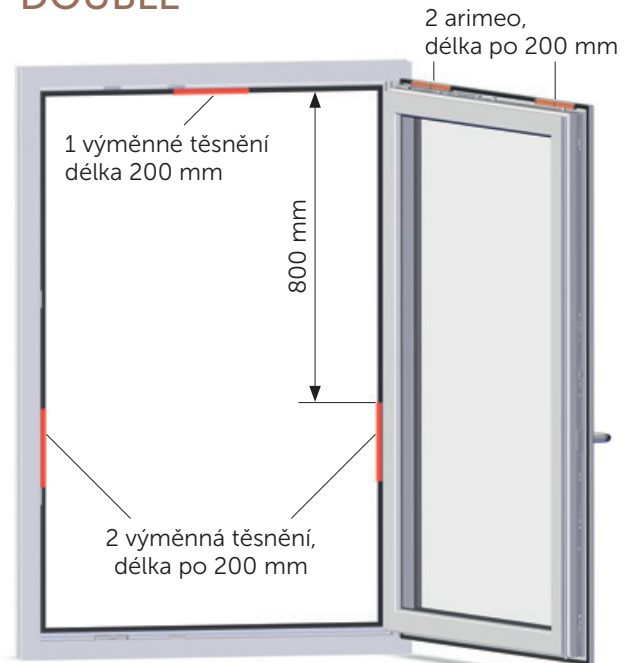
SINGLE



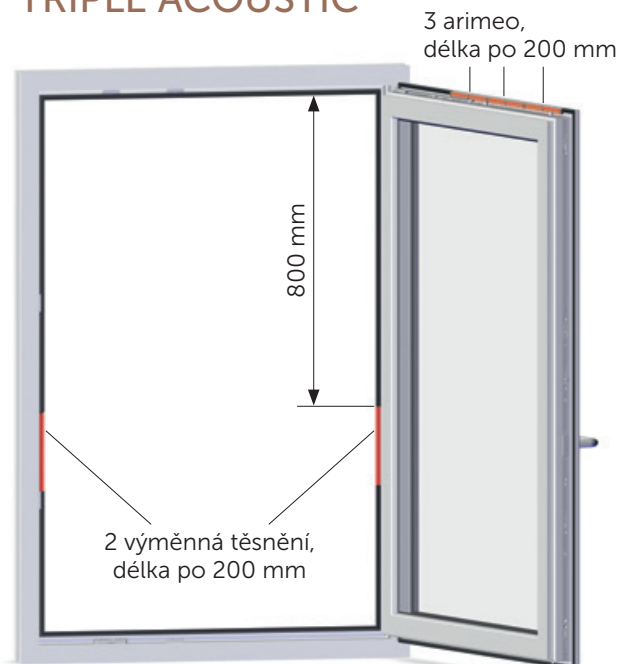
DOUBLE ACOUSTIC



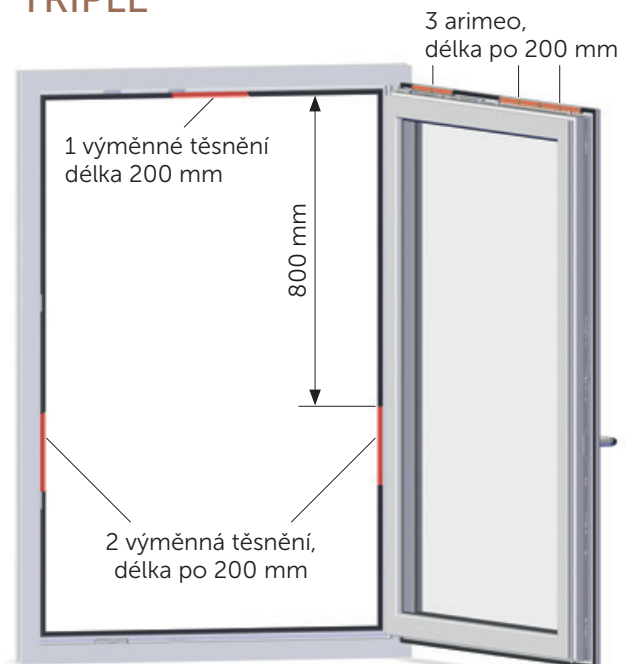
DOUBLE



TRIPLE ACOUSTIC



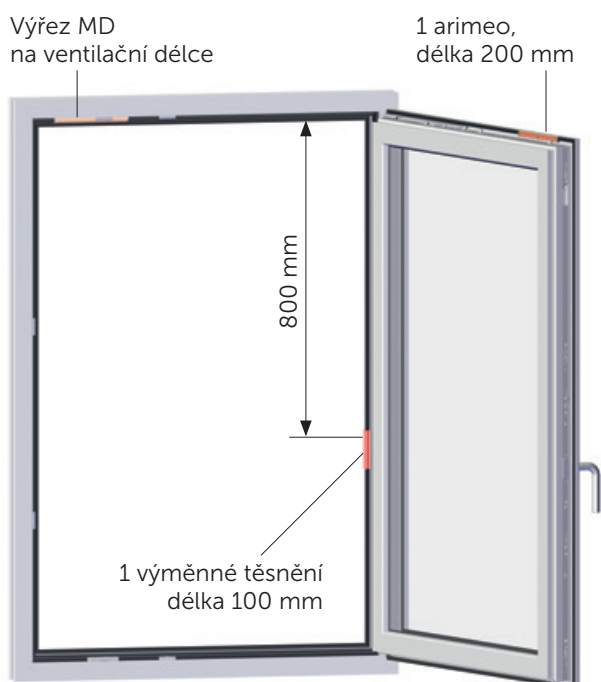
TRIPLE



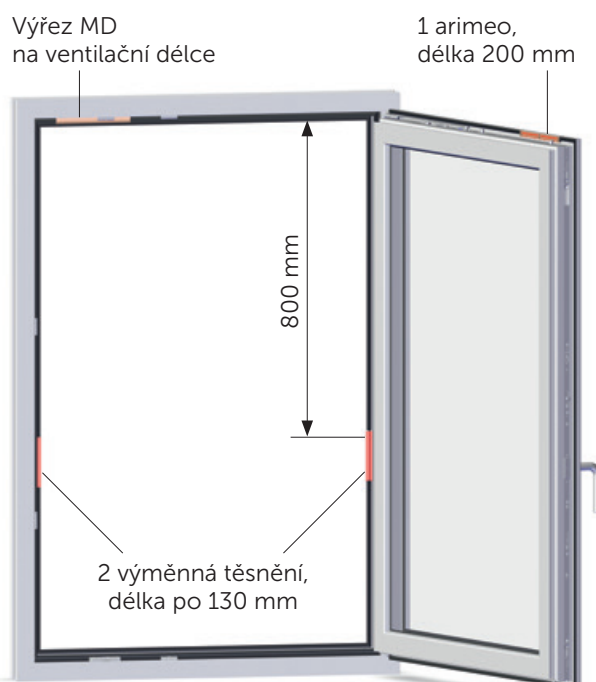
Možnosti montáže arimeo classic S do oken se středovým těsněním

Do oken se středovým těsněním lze arimeo classic S instalovat dle následujících instalačních variant. Výběr instalační varianty je závislý především na množství vzduchu a na požadované protihlukové izolaci. Hodnoty ze zkoušek jednotlivých variant jsou uvedeny v přehledu technických údajů.

SINGLE ACOUSTIC



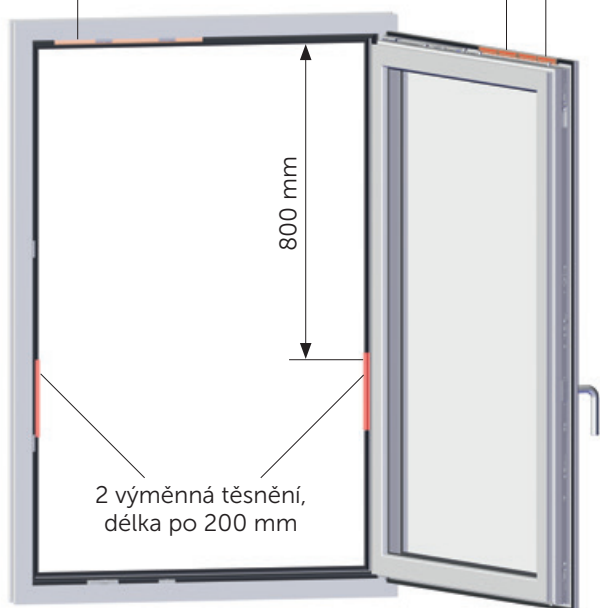
SINGLE



DOUBLE ACOUSTIC

Výřez MD
na ventilační délce

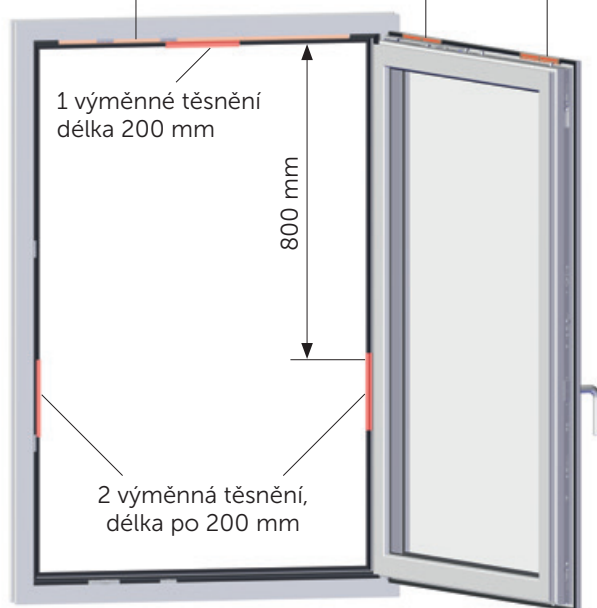
2 arimeo,
délka po 200 mm



DOUBLE

Výřez MD kompletní
až na 60 mm v rozích*

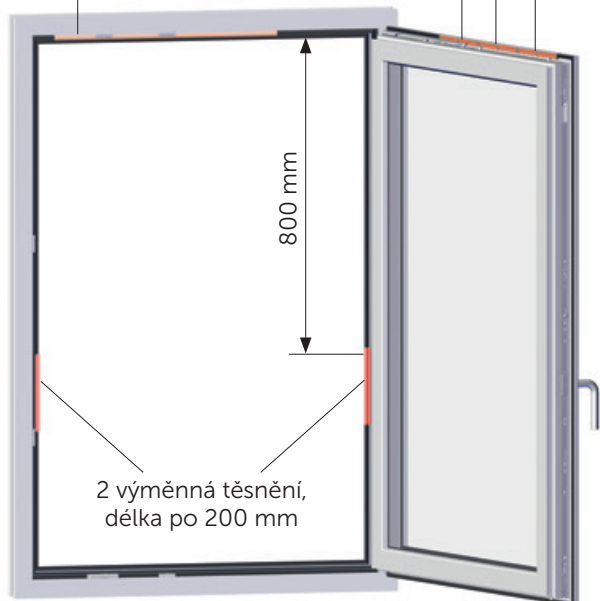
2 arimeo,
délka po 200 mm



TRIPLE ACOUSTIC

Výřez MD
na ventilační délce

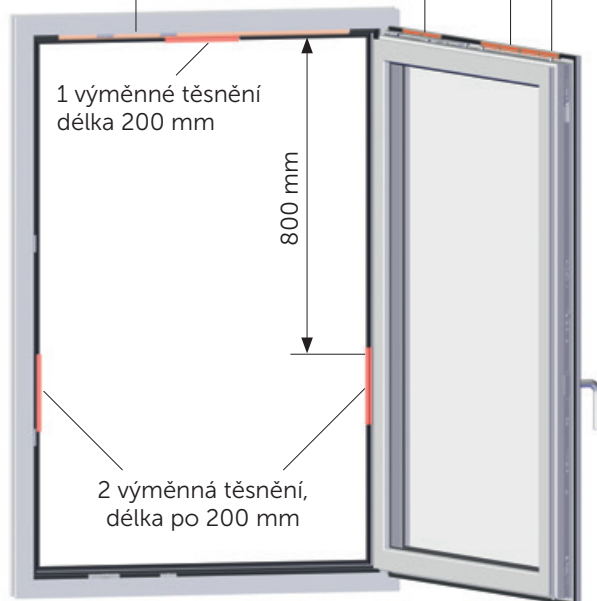
3 arimeo,
délka po 200 mm



TRIPLE

Výřez MD kompletní
važ na 60 mm v rozích*

3 arimeo,
délka po 200 mm



* Respektujte upozornění k šířce okna na straně 25

PAVLŮ-Innovation, s.r.o.
Puškinova 524
CZ - 463 12 Liberec 23

T: +420 482 772 760
E: info@arimeo.cz

arimeo.cz