

Stadi L-24/20 TS

DETAILS

| | |
|-------------------|--|
| Artikelnummer | 1-960 |
| Funktion | Drehflügeltür |
| Türenmaterial | Holz, Metall, Kunststoff |
| Anwendungsbereich | Außentür, Innentür |
| Verwendbarkeit | Schallschutz, Rauchschutz, Feuerschutz, Barrierefreiheit |

TECHNISCHE DATEN

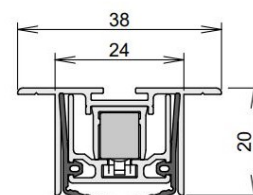
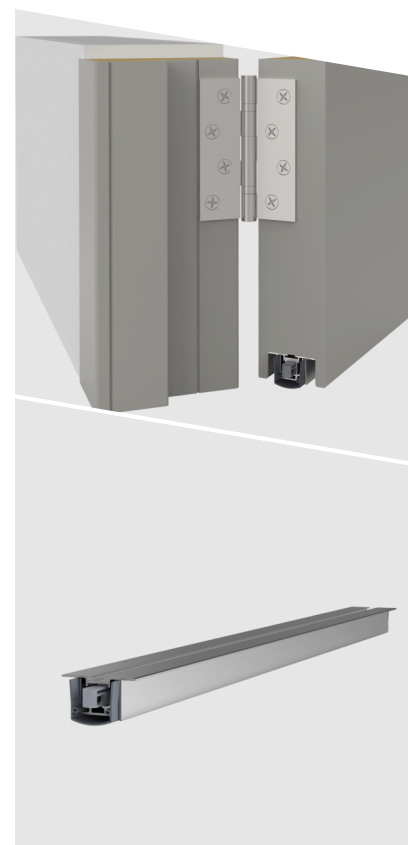
| | |
|--------------------------|----------------------------|
| Dichtungsbreite | 24 mm |
| Dichtungshöhe | 20 mm |
| Min. Lieferlänge | 230 mm |
| Max. Lieferlänge | 3000 mm |
| Standardlängen | 750, 900, 1050, 1200 mm |
| max. Hub | 16 mm |
| Auslösung | 1 seitig |
| Auslöser | Gleitauslöser |
| Innenprofil ausschiebbar | Ja |
| Außenprofil | Aluminium |
| Oberfläche | pressblank |
| Material Dichtprofil | Silikon, selbstverlöschend |

Montage

| | |
|-------------|--------------------------------------|
| Befestigung | TS - Top schrauben unterschrauben |
| Treibriegel | Ja |

PRÜFUNGEN UND ZERTIFIKATE

| | |
|---------------------|----|
| Dauerfunktion 1M | Ja |
| Mio Prüfzertifikat | Ja |
| Leckrate Zertifikat | Ja |
| Korrosions Test | Ja |
| Korrosion | Ja |
| Barrierefrei | Ja |



Stadi L-24/20 TS

| | |
|-----|----|
| UL | Ja |
| EPD | Ja |

