

Technický list produktu:

KATO

Tento pohon je vhodný pro okna se závěsem dole i nahoře na denní větrání. Vyrábí se v napětí 230 V AC nebo 24 V DC. Při užití má nastavitelný zdvih 110, 200, 300 nebo 400mm. Síla v tahu a tlaku je 300N. V případě potřeby je možné dodat ještě ve variantách s dálkovým ovladačem a pro okna širší než 1,5 m ve verzi synchro. Třída ochrany je IP 30. Kryt pohonu je plastový. Je možné si vybrat ze tří barevných provedení: bílá, šedá a černá.



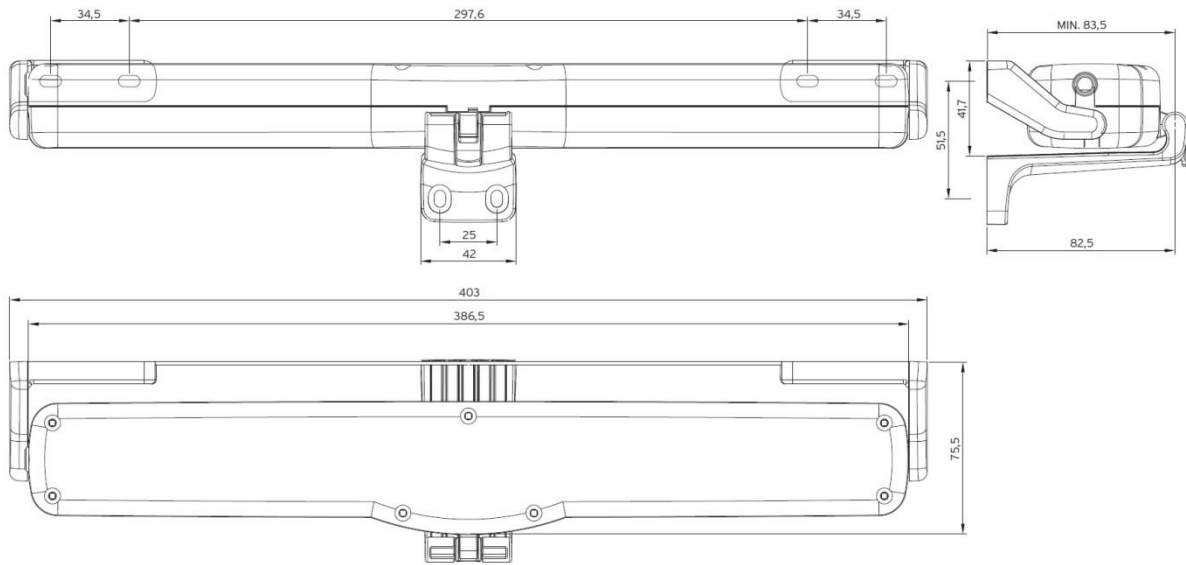
Technické údaje:

	KATO 230V AC	KATO 24 V DC
Jmenovité napětí	230 V AC	24 V DC
Jmenovitý proud	0,115 A	0,950 A
Síla v tlaku a v tahu	300N	300N
Délka zdvihu	110, 200, 300, 400 mm	110, 200, 300, 400 mm
Rychlost zdvihu	12,5 mm/s	12,5 mm/s
Vypínání	elektronicky	elektronicky
Třída ochrany	IP 30	IP 30
Kryt:	plastový	plastový
Barevné provedení	šedá (RAL7047), černá (RAL9004), bílá (RAL9003)	

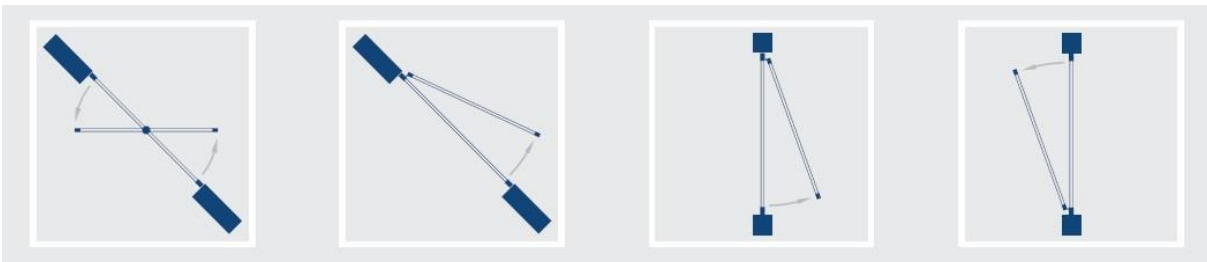
	KATO SYNCHRO 230V AC	KATO SYNCHRO 24 V DC
Jmenovité napětí	230 V AC	24 V DC
Jmenovitý proud	0,115 A	0,950 A
Síla v tlaku a v tahu	300N	300N
Délka zdvihu	100, 200, 300, 400 mm	100, 200, 300, 400 mm
Rychlost zdvihu	8,5 mm/s	8,5 mm/s
Vypínání	elektronicky	elektronicky
Třída ochrany	IP 30	IP 30
Kryt:	plastový	plastový
Barevné provedení	šedá (RAL7047), černá (RAL9004), bílá (RAL9003)	

	KATO RADIO 230V AC
Jmenovité napětí	230 V AC
Jmenovitý proud	0,115 A
Síla v tlaku a v tahu	300N
Délka zdvihu	100, 200, 300, 400 mm
Rychlost zdvihu	9,5 mm/s
Vypínání	elektronicky
Třída ochrany	IP 30
Kryt:	plastový
Barevné provedení	šedá (RAL7047), černá (RAL9004), bílá (RAL9003)

Rozměry:



Možnosti použití:



Ukázka použití:



Příslušenství (nutno objednat zvlášť):

7505025

dálkové ovládání - 433 MHz



7505009

detektor deště - radio



Bezpečnostní předpisy:

Montáž může provádět pouze odborně proškolený personál se vzděláním v oboru elektro.

Zařízení se smí používat pouze k účelům, pro které bylo zařízení vyrobeno. Jakékoliv jiné použití nepodléhá záruce a je porušením bezpečnosti.

Připojení na zdroj 24 V nebo 230 V (dle typu motoru) proveďte až po přezkoušení celého zařízení.

Motor musí mít svůj zdroj proudu. Napětí a síla zdroje proudu musí být v souladu s údaji na typovém štítku.

Před prvním uvedením do provozu je třeba zkontrolovat přívodní kabely, Zvláště je nutno zohlednit průřez kabelu.

Je třeba dát pozor na velkou pracovní sílu motoru. Při zavírání pohonu nevkládat ruku do dráhy pohybu – nebezpečí úrazu. Pohyb okna lze pohon zastavit pouze pomocí tlačítka nebo odpojením od zdroje elektrického proudu. Jakékoliv jiné způsoby zastavení (např. pomocí lidské síly) mohou mít za následek poranění.

Provozovatel musí pravidelně kontrolovat funkčnost pohonu. Při případné závadě je třeba okamžitě vyrozumět zřizovací firmu. Vadné díly je nutné okamžitě nahradit originálními náhradními díly. Pohon smí zásadně otevírat pouze výrobce.

V případě jakýchkoli nejasností nás neváhejte kontaktovat!

TOR Cheb, spol. s r. o.

Františkovy Lázně – Žírovice 101
350 02 Cheb

Tel: +420 354 450 021
GSM: +420 602 262 101
Fax: +420 354 420 020
Email: info@tor.cz
Web: www.tor.cz