

Technický list produktu:

FTA 600 R

Tento pohon je vhodný pro otvírání dveří při požárním odvětrání pro přívod vzduchu nebo k otevření únikové cesty do volného prostranství. Vyrábí se v napětí 24 V DC. Úhel otevření je 0 - 93°. Otevírací síla je 600N. Třída ochrany je IP 32. Barevné provedení je v eloxové.



Pohon je připevněn pouze na rámu dveří a není pevně spojen s dveřním křídlem (dveře mohou být volně průchozí).

Vyhlášení požáru - rameno pohonu se otevře, vytlačí dveřní křídlo až o 93° a zůstane v otevřené pozici. Pro odjištění dveří je nutné použít elektromotorický zámek.

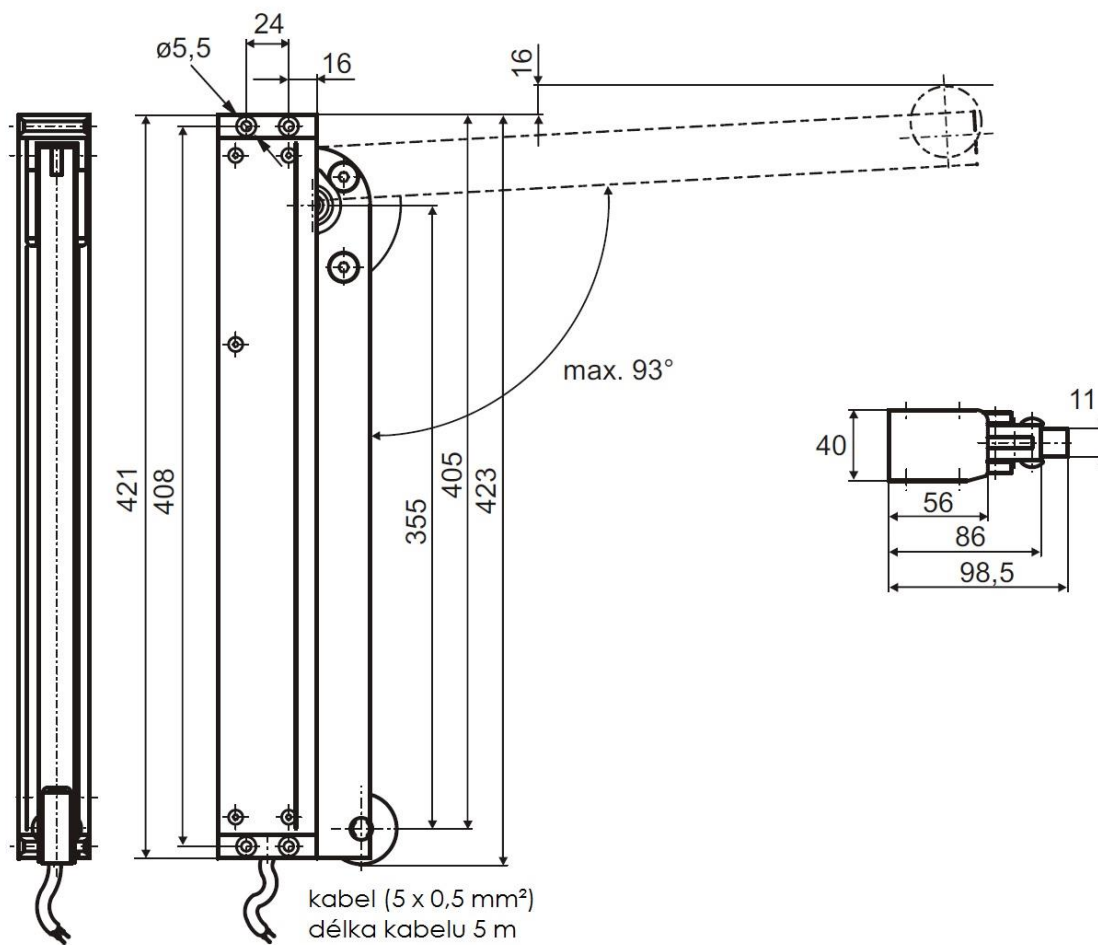
Běžný provoz - rameno pohonu je uzavřeno a umožňuje ovládání klikou.

Pohon lze namontovat na dveře otvíravé ven i dovnitř.

Technické údaje:

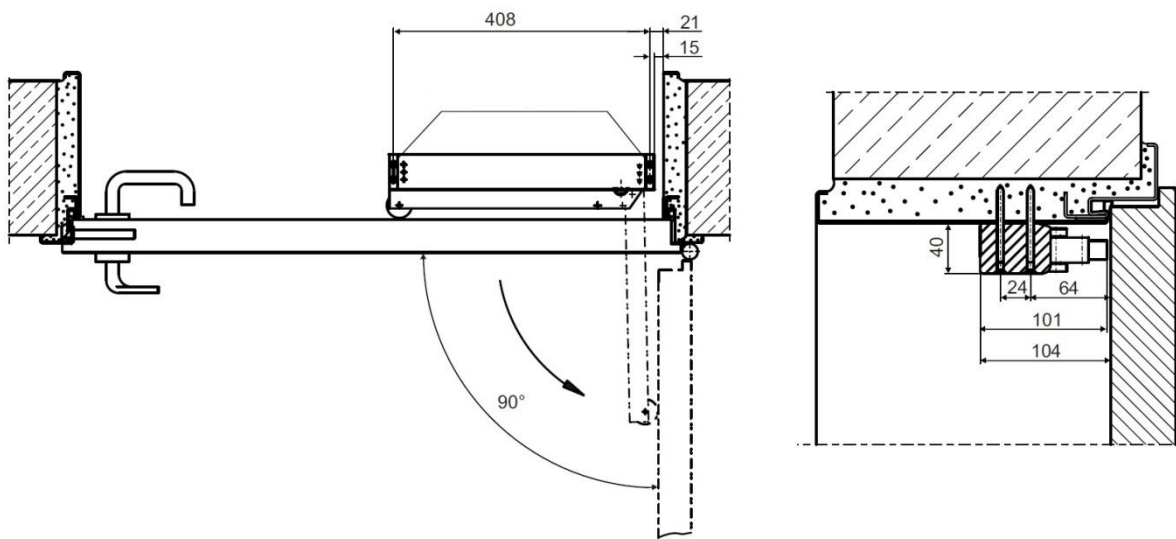
FTA 600 R	
Jmenovité napětí	24 V DC
Jmenovitý proud	1,4 A
Otevírací síla	600 N
Úhel otevření	93°
Rychlost	45 s
El. přetěžovací pojistka	ano
Třída ochrany	IP 32
Barevné provedení	hliníkový elox

Rozměry:



Možnosti uchycení:

Otvírání dveří směrem ven



Otvírání dveří dovnitř

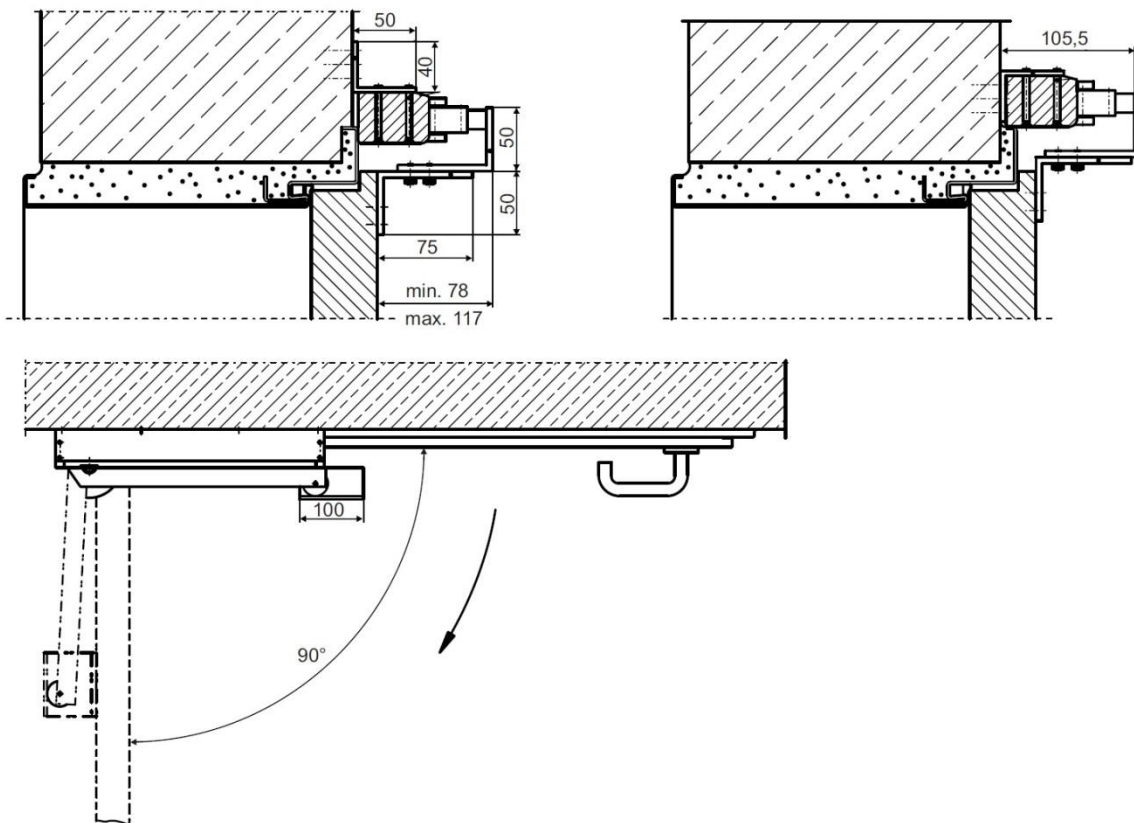
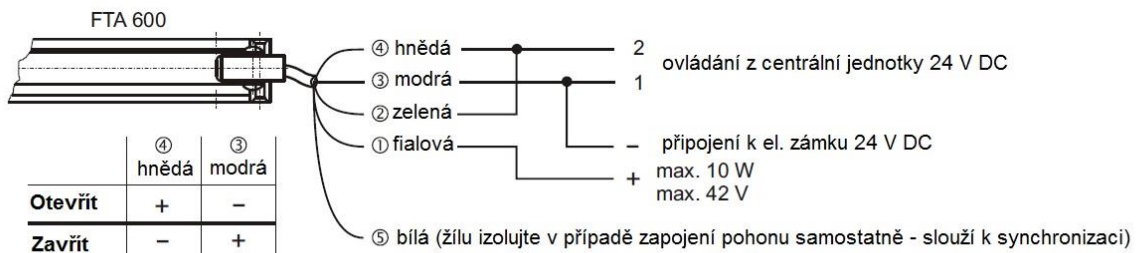


Schéma zapojení:

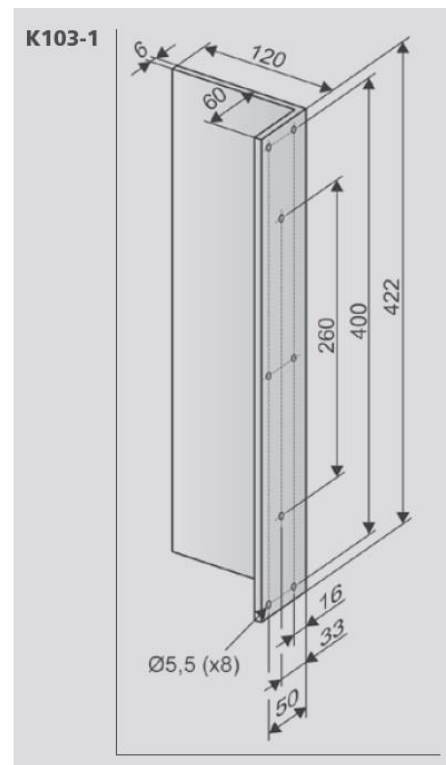
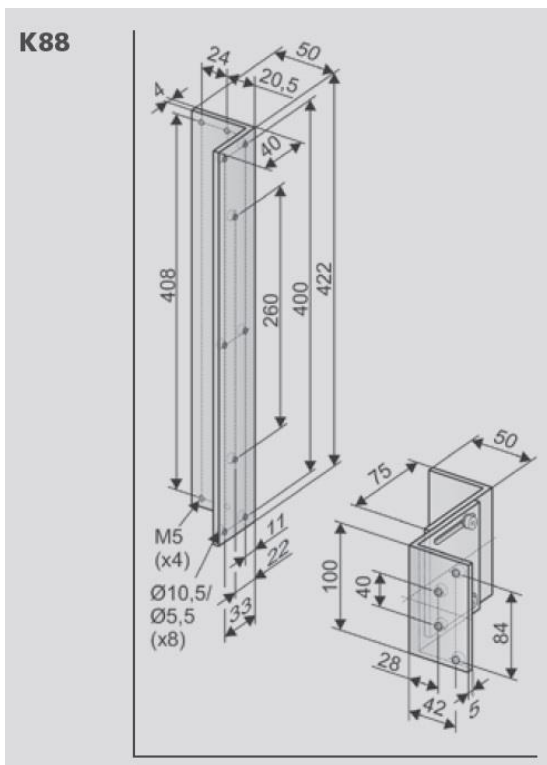


Při programování synchronizace dvou a více pohonů, musí být pohon namontován a zapojen dle přiřazeného čísla a bílé žíly musí být spojeny. Instalace synchronizovaného pohonu samostatně není možná.

Ukázka použití:



Příslušenství (nutno objednat zvlášť):



Bezpečnostní předpisy:

Montáž může provádět pouze odborně proškolený personál se vzděláním v oboru elektro.

Zařízení se smí používat pouze k účelům, pro které bylo zařízení vyrobeno. Jakékoliv jiné použití nepodléhá záruce a je porušením bezpečnosti.

Připojení na zdroj 24 V nebo 230 V (dle typu motoru) proveďte až po přezkoušení celého zařízení.

Motor musí mít svůj zdroj proudu. Napětí a síla zdroje proudu musí být v souladu s údaji na typovém štítku.

Před prvním uvedením do provozu je třeba zkontrolovat přívodní kabely, Zvláště je nutno zohlednit průřez kabelu.

Je třeba dát pozor na velkou pracovní sílu motoru. Při zavírání pohonu nevkládat ruku do dráhy pohybu – nebezpečí úrazu. Pohyb okna lze pohon zastavit pouze pomocí tlačítka nebo odpojením od zdroje elektrického proudu. Jakékoliv jiné způsoby zastavení (např. pomocí lidské síly) mohou mít za následek poranění.

Provozovatel musí pravidelně kontrolovat funkčnost pohonu. Při případné závadě je třeba okamžitě vyrozumět zřizovací firmu. Vadné díly je nutné okamžitě nahradit originálními náhradními díly. Pohon smí zásadně otevírat pouze výrobce.

V případě jakýchkoli nejasností nás neváhejte kontaktovat!

TOR Cheb, spol. s r. o.

Františkovy Lázně – Žírovice 101
350 02 Cheb

Tel: +420 354 450 021
GSM: +420 602 262 101
Fax: +420 354 420 020
Email: info@tor.cz
Web: www.tor.cz