

**FTA 600 GF**

Tento pohon je vhodný pro okna a dveře otvíravé ven o velké úhly na denní i požární odvětrání. Hlavní předností je, že pohonu stačí minimální prostor v interiéru. Vyrábí se v napětí 24 V DC. Úhel otevření je 0° - 93°. Otevírací síla je 600N. Třída ochrany je IP 32. Barevné provedení je v eloxové.



Pohon je připevněn na rámu i na křídle okna či dveří.

V případě použití pohonu na dveřích, nelze dveře ručně otvírat klikou.

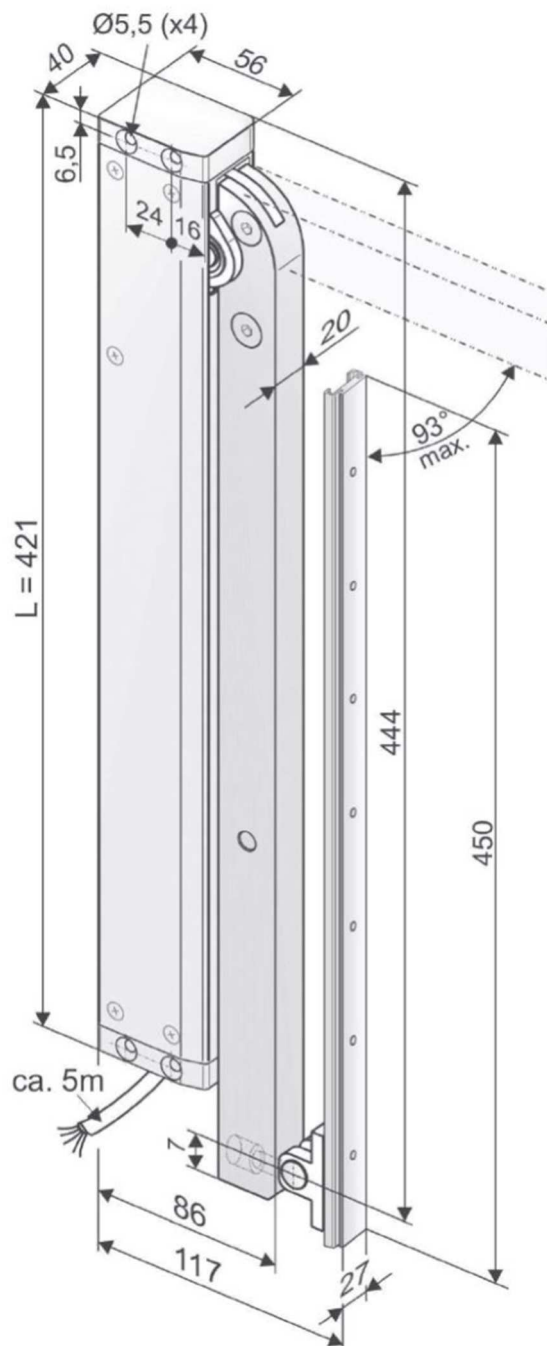
Možnost kombinace s el. zámkou FV pro dotěsnění okenního křídla.

## Technické údaje:

### FTA 600 GF

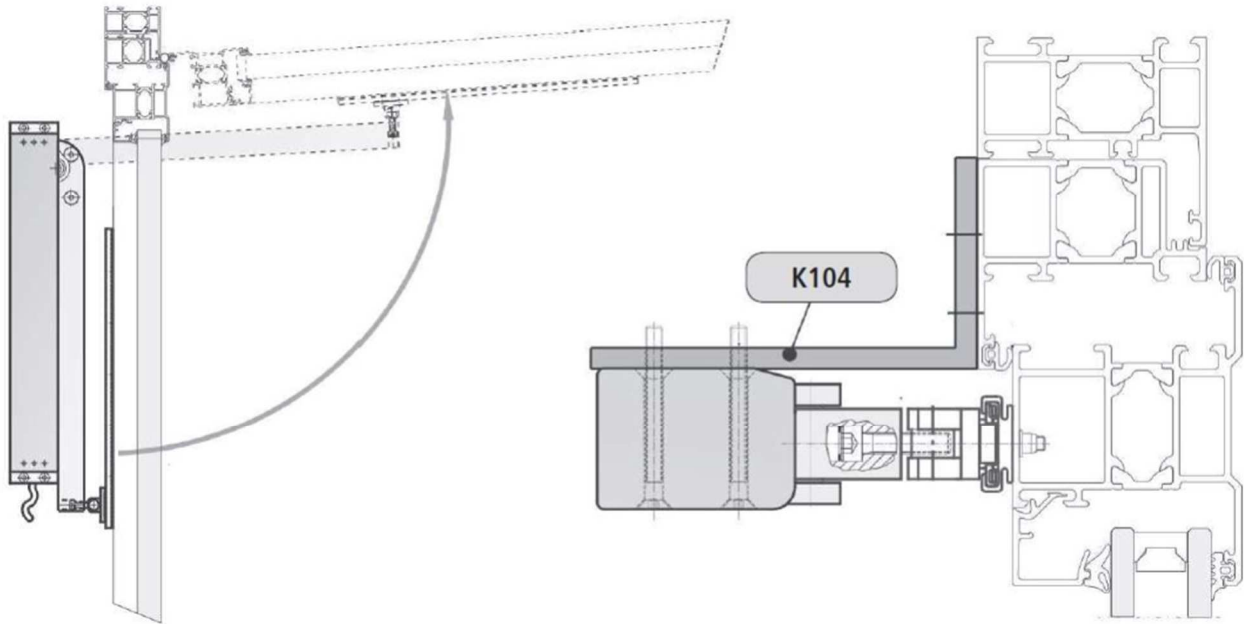
Jmenovité napětí	24 V DC
Jmenovitý proud	1,4 A
Otevírací síla	600 N
Úhel otevření	až 93°
Rychlost otevření	45 s
El. přetěžovací pojistka	ano
Třída ochrany	IP 32
Barevné provedení	hliníkový elox

## Rozměry:



**Možnosti uchycení:**

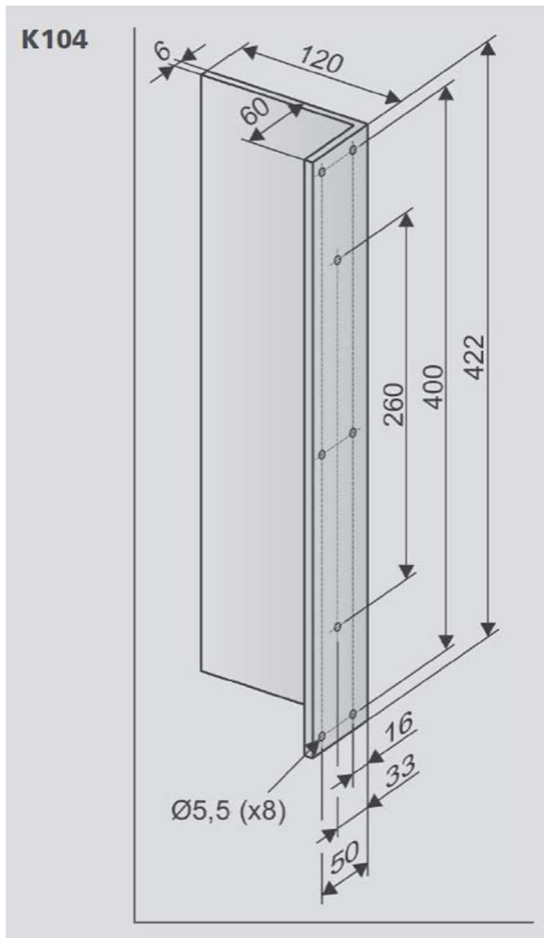
**Otvírání směrem ven**



**Ukázka použití:**



## Příslušenství (nutno objednat zvlášť:



### Bezpečnostní předpisy:

Montáž může provádět pouze odborně proškolený personál se vzděláním v oboru elektro. Zařízení se smí používat pouze k účelům, pro které bylo zařízení vyrobeno. Jakékoliv jiné použití nepodléhá záruce a je porušením bezpečnosti.

Připojení na zdroj 24 V nebo 230 V (dle typu motoru) proveďte až po přezkoušení celého zařízení.

Motor musí mít svůj zdroj proudu. Napětí a síla zdroje proudu musí být v souladu s údaji na typovém štítku. Před prvním uvedením do provozu je třeba zkontrolovat přívodní kabely, Zvláště je nutno zohlednit průřez kabelu.

Je třeba dát pozor na velkou pracovní sílu motoru. Při zavírání pohonu nevkládat ruku do dráhy pohybu – nebezpečí úrazu. Pohyb okna lze pohon zastavit pouze pomocí tlačítka nebo odpojením od zdroje elektrického proudu. Jakékoliv jiné způsoby zastavení (např. pomocí lidské síly) mohou mít za následek poranění.

Provozovatel musí pravidelně kontrolovat funkčnost pohonu. Při případné závadě je třeba okamžitě vyzoomět zřizovací firmu. Vadné díly je nutné okamžitě nahradit originálními náhradními díly. Pohon smí zásadně otevírat pouze výrobce.

**V případě jakýchkoli nejasností nás neváhejte kontaktovat!**

TOR Cheb, spol s r.o.  
Žirovice 101  
350 02 Františkovy Lázně

[www.tor.cz](http://www.tor.cz)  
[info@tor.cz](mailto:info@tor.cz)  
[eshop.tor.cz](http://eshop.tor.cz)

IČ 468 85 706  
+420 354 420 021