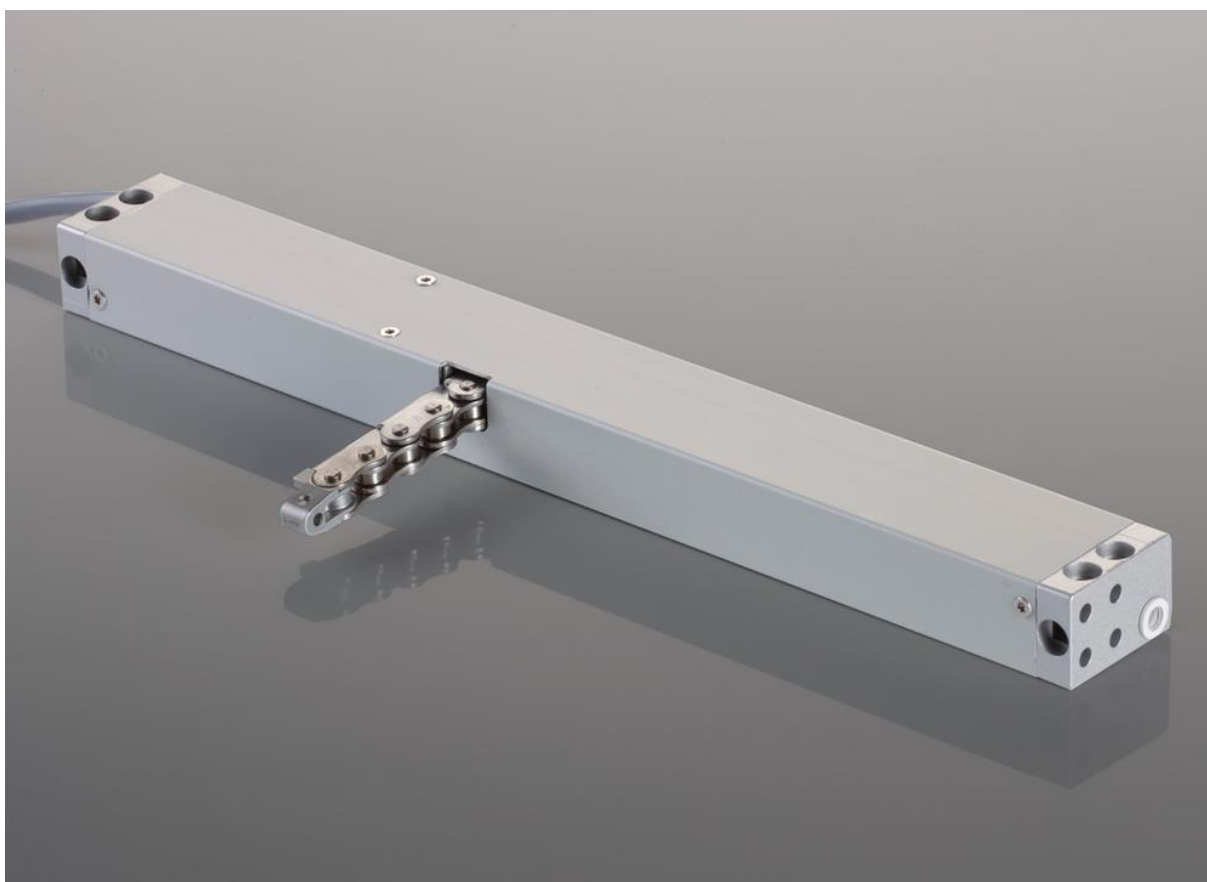


Technický list produktu:

## KS2

---

Tento pohon je vhodný pro okna se závěsem dole i nahoře na denní i požární odvětrání. Jeho hlavní předností je nízká výška 26mm např. pro montáž na úzký rám okna. Vyrábí se v napětí 230 V AC nebo 24 V DC. Zdvih pohonu se dodává ve variantách 200, 300, 400, 500, 600 a 800mm. Síla v tahu a tlaku závisí na typu napětí a zdvihu. V případě potřeby je možné dodat ještě ve variantě synchro pro okna širší než 1,5 m. Třída ochrany je IP 32. Délka přívodního kabelu cca 3 m. Je možné si vybrat ze dvou barevných provedení: eloxová a bílá.



**Technické údaje:**

<b>KS2 S2 24V</b>	<b>KS2 200 S2</b>	<b>KS2 300 S2</b>	<b>KS2 400 S2</b>	<b>KS2 500 S2</b>	<b>KS2 600 S2</b>	<b>KS2 800 S2</b>
Jmenovité napětí	24 V DC	24 V DC	24 V DC	24 V DC	24 V DC	24 V DC
Jmenovitý proud	0,7 A	0,7 A	0,7 A	0,7 A	0,7 A	0,7 A
Síla v tlaku / tahu	200 N / 200 N	200 N / 200 N	200 N / 200 N	100 N / 200 N	50 N / 200 N	50 N / 200 N
Délka zdvihu	200 mm	300 mm	400 mm	500 mm	600 mm	800 mm
Rychlost zdvihu	cca 10 mm/s	cca 10 mm/s	cca 10 mm/s	cca 10 mm/s	cca 10 mm/s	cca 10 mm/s
El. přetěžovací pojistka	ano	ano	ano	ano	ano	ano
Třída ochrany	IP 32	IP 32	IP 32	IP 32	IP 32	IP 32

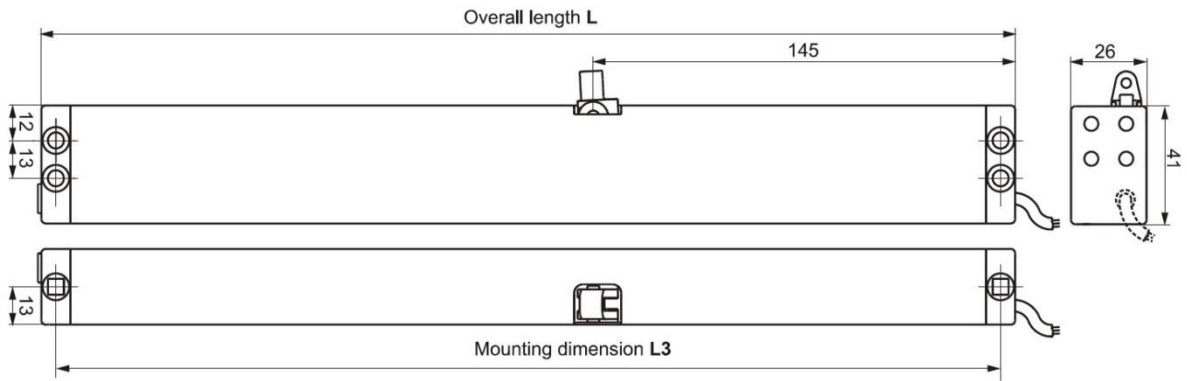
<b>KS2 S12 24V</b>	<b>KS2 200 S12</b>	<b>KS2 300 S12</b>	<b>KS2 400 S12</b>	<b>KS2 500 S12</b>	<b>KS2 600 S12</b>	<b>KS2 800 S12</b>
Jmenovité napětí	24 V DC	24 V DC	24 V DC	24 V DC	24 V DC	24 V DC
Jmenovitý proud	1,0 A	1,0 A	1,0 A	1,0 A	1,0 A	1,0 A
Síla v tlaku / tahu	250 N / 250 N	250 N / 250 N	200 N / 250 N	100 N / 250 N	50 N / 250 N	50 N / 250 N
Délka zdvihu	200 mm	300 mm	400 mm	500 mm	600 mm	800 mm
Rychlost zdvihu	cca 8 mm/s	cca 8 mm/s	cca 8 mm/s	cca 12 mm/s	cca 12 mm/s	cca 13 mm/s
El. přetěžovací pojistka	ano	ano	ano	ano	ano	ano
Třída ochrany	IP 32	IP 32	IP 32	IP 32	IP 32	IP 32

<b>KS2 S2 230V</b>	<b>KS2 200 S2</b>	<b>KS2 300 S2</b>	<b>KS2 400 S2</b>	<b>KS2 500 S2</b>	<b>KS2 600 S2</b>	<b>KS2 800 S2</b>
Jmenovité napětí	230 V AC	230 V AC	230 V AC	230 V AC	230 V AC	230 V AC
Jmenovitý proud	0,2 A	0,2 A	0,2 A	0,2 A	0,2 A	0,2 A
Síla v tlaku / tahu	200 N / 200 N	200 N / 200 N	200 N / 200 N	100 N / 200 N	50 N / 200 N	50 N / 200 N
Délka zdvihu	200 mm	300 mm	400 mm	500 mm	600 mm	800 mm
Rychlost zdvihu	cca 10 mm/s	cca 10 mm/s	cca 10 mm/s	cca 10 mm/s	cca 10 mm/s	cca 10 mm/s
El. přetěžovací pojistka	ano	ano	ano	ano	ano	ano
Třída ochrany	IP 32	IP 32	IP 32	IP 32	IP 32	IP 32

<b>KS2 S12 230V</b>	<b>KS2 200 S12</b>	<b>KS2 300 S12</b>	<b>KS2 400 S12</b>	<b>KS2 500 S12</b>	<b>KS2 600 S12</b>	<b>KS2 800 S12</b>
Jmenovité napětí	230 V AC	230 V AC	230 V AC	230 V AC	230 V AC	230 V AC
Jmenovitý proud	0,2 A	0,2 A	0,2 A	0,2 A	0,2 A	0,2 A
Síla v tlaku / tahu	250 N / 250 N	250 N / 250 N	200 N / 250 N	100 N / 250 N	50 N / 250 N	50 N / 250 N
Délka zdvihu	200 mm	300 mm	400 mm	500 mm	600 mm	800 mm
Rychlost zdvihu	cca 8 mm/s	cca 8 mm/s	cca 8 mm/s	cca 8 mm/s	cca 8 mm/s	cca 8 mm/s
El. přetěžovací pojistka	ano	ano	ano	ano	ano	ano
Třída ochrany	IP 32	IP 32	IP 32	IP 32	IP 32	IP 32

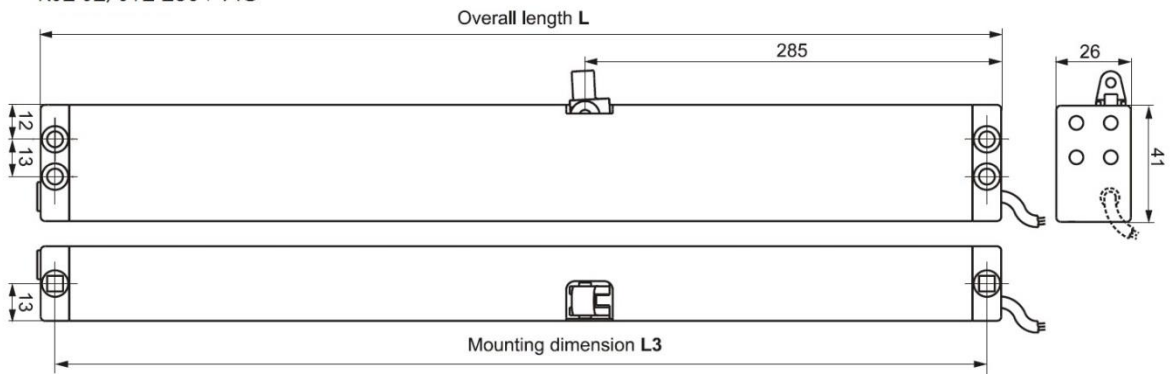
**Rozměry:**

KS2 S2, S12 24V DC



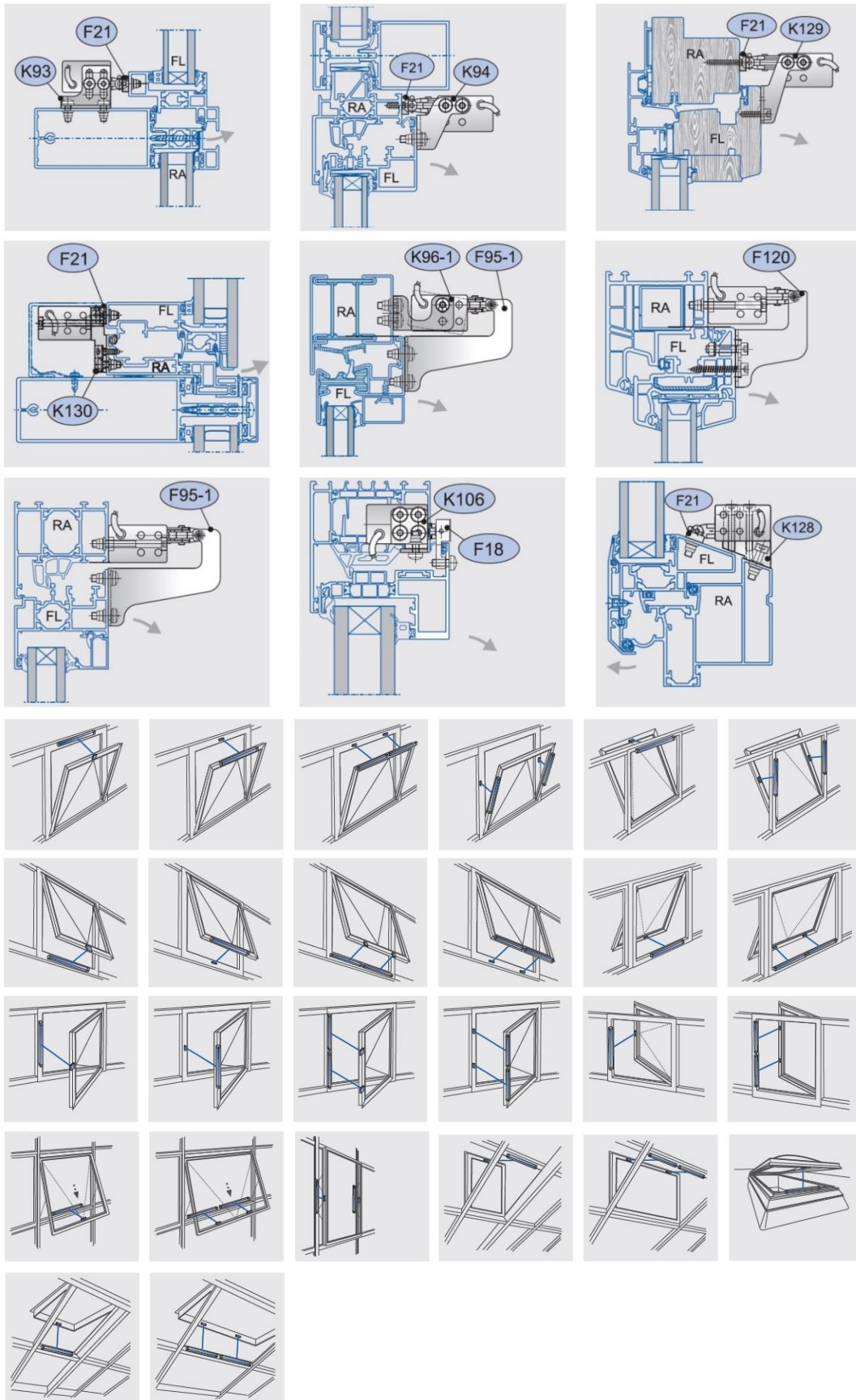
KS2 200	(L=335 mm)	(L3=325 mm)
KS2 300	(L=380 mm)	(L3=370 mm)
KS2 400	(L=430 mm)	(L3=420 mm)
KS2 500	(L=545 mm)	(L3=535 mm)
KS2 600	(L=545 mm)	(L3=535 mm)
KS2 800	(L=625 mm)	(L3=615 mm)

KS2 S2, S12 230V AC



KS2 200	(L=475 mm)	(L3=465 mm)
KS2 300	(L=520 mm)	(L3=510 mm)
KS2 400	(L=570 mm)	(L3=560 mm)
KS2 500	(L=685 mm)	(L3=675 mm)
KS2 600	(L=685 mm)	(L3=675 mm)
KS2 800	(L=765 mm)	(L3=755 mm)

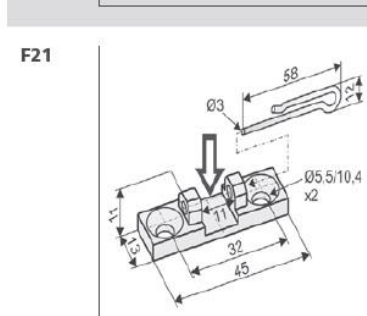
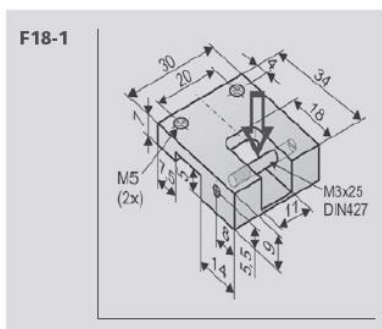
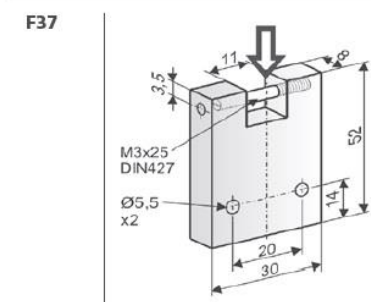
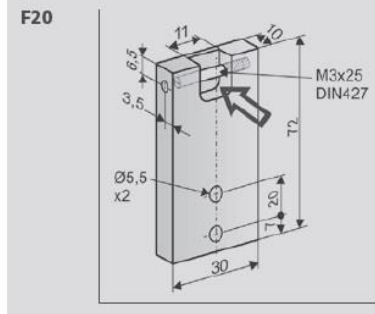
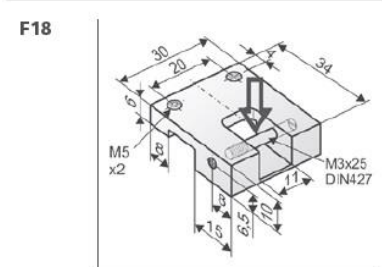
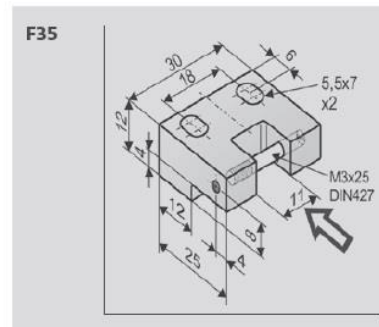
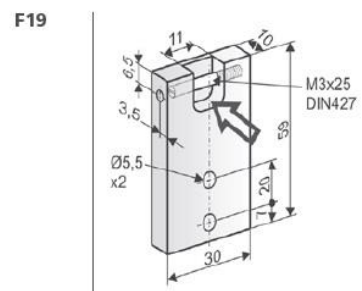
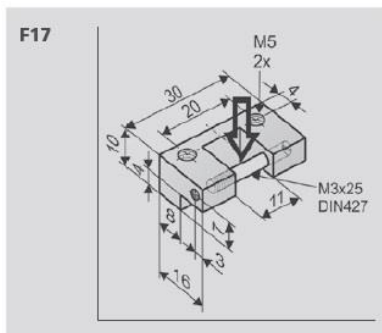
# Možnosti uchycení:

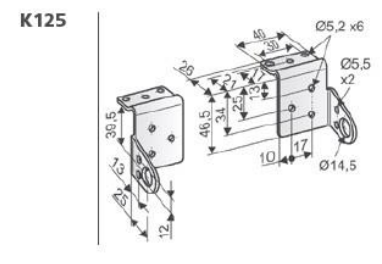
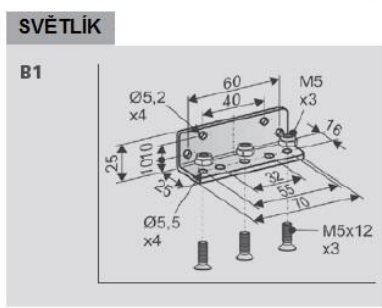
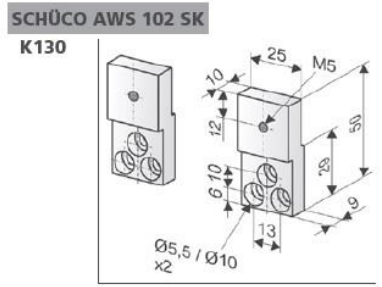
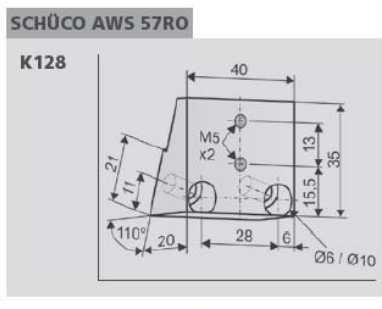
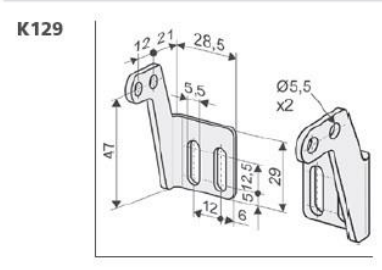
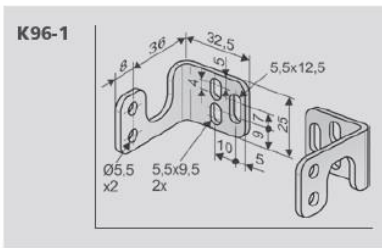
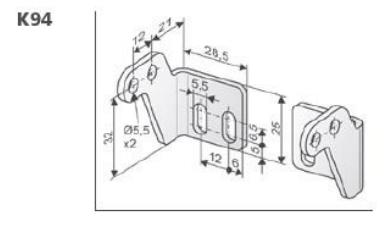
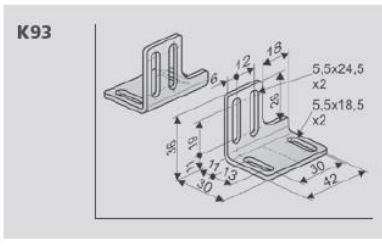
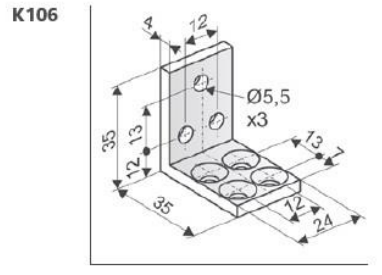
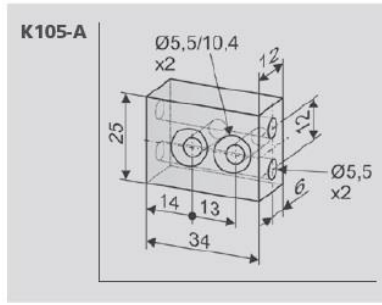
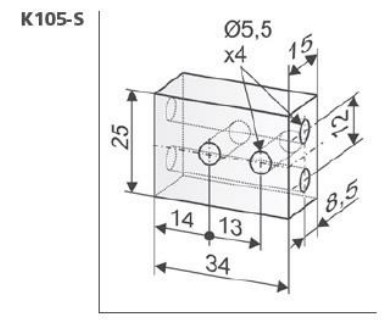
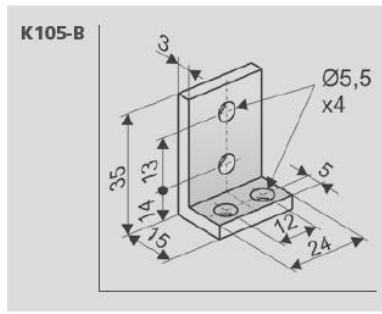
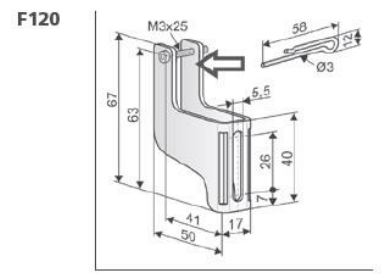
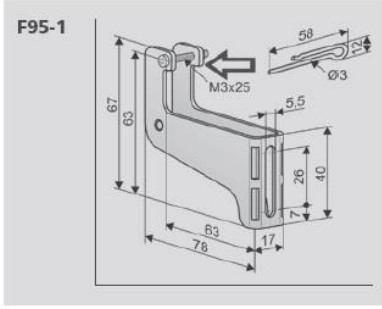


## Ukázka použití:



## Příslušenství (nutno objednat zvlášť):





## **Bezpečnostní předpisy:**

Montáž může provádět pouze odborně proškolený personál se vzděláním v oboru elektro.

Zařízení se smí používat pouze k účelům, pro které bylo zařízení vyrobeno. Jakékoliv jiné použití nepodléhá záruce a je porušením bezpečnosti.

Připojení na zdroj 24 V nebo 230 V (dle typu motoru) proveďte až po přezkoušení celého zařízení.

Motor musí mít svůj zdroj proudu. Napětí a síla zdroje proudu musí být v souladu s údaji na typovém štítku.

Před prvním uvedením do provozu je třeba zkontrolovat přívodní kabely, Zvláště je nutno zohlednit průřez kabelu.

*Je třeba dát pozor na velkou pracovní sílu motoru. Při zavírání pohonu nevkládat ruku do dráhy pohybu – nebezpečí úrazu. Pohyb okna lze pohon zastavit pouze pomocí tlačítka nebo odpojením od zdroje elektrického proudu. Jakékoliv jiné způsoby zastavení (např. pomocí lidské síly) mohou mít za následek poranění.*

Provozovatel musí pravidelně kontrolovat funkčnost pohonu. Při případné závadě je třeba okamžitě vyrozumět zřizovací firmu. Vadné díly je nutné okamžitě nahradit originálními náhradními díly. Pohon smí zásadně otevírat pouze výrobce.

**V případě jakýchkoli nejasností nás neváhejte kontaktovat!**

## **TOR Cheb, spol. s r. o.**

Františkovy Lázně – Žírovice 101  
350 02 Cheb

Tel: +420 354 450 021  
GSM: +420 602 262 101  
Fax: +420 354 420 020  
Email: [info@tor.cz](mailto:info@tor.cz)  
Web: [www.tor.cz](http://www.tor.cz)