


20

FINGERABDRUCKSCANNER



TOUCH  TO OPEN





Bei Navkom wird die Mission verfolgt, die bereits bei der Gründung des Unternehmens festgelegt wurde: wir möchten benutzerfreundliche, technologisch vollendete und preislich konkurrenzfähige Fingerabdruckscanner auf dem Markt anbieten. Dass wir auf dem richtigen Weg sind, beweist die wachsende Zahl der verkauften Produkte und die zufriedenen Partner, denen wir die maßgeschneiderten Lösungen anbieten. In der Zukunft haben wir vor, unsere Position eines der führenden Hersteller der biometrischen Lösungen in Europa zu festigen und weiter innovative biometrische Produkte zu entwickeln.

Einigkeit macht stark – daran glauben wir, deswegen entwickeln wir die Lösungen auch zusammen mit Partnern – mit Experten auf anderen Gebieten. Wir haben festgestellt, dass wir nur mit vereinten Kräften ein wirklich gutes Produkt erzeugen können und Lösungen anbieten, die die hohen Erwartungen unserer Kunden befriedigen werden. Also wir bleiben auch in der Zukunft unseren Leitwörtern treu: Zusammenarbeit, Innovation und Qualität.

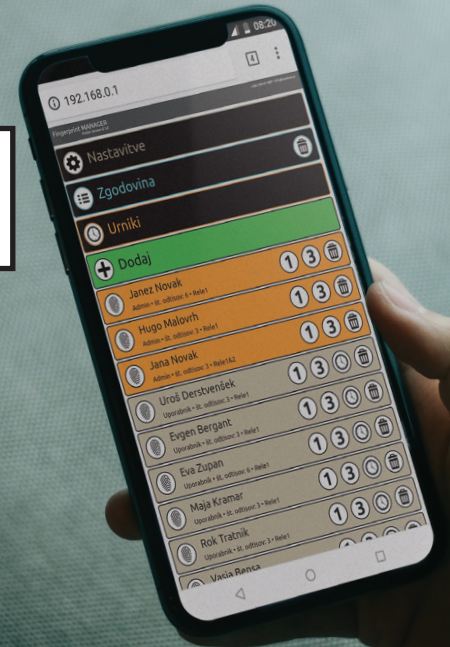
Navkom

BIOREADER - FINGERABDRUCKSCANNER	→	6
BIOHANDLE - R9 SERIE	→	10
BIOHANDLE - R4 SERIE	→	12
BIOHANDLE - QE SERIE	→	14
BIOHANDLE - QM SERIE	→	16
BIOHANDLE - TM SERIE	→	18
MODUL - EINBAUFERTIGER FINGERABDRUCKSCANNERO	→	20
MODUL - IZVEDBE	→	21
BIOPASS - FINGERABDRUCKSCANNER FÜR UNTERPUTZMONTAGE	→	22
TOUCHPAD -CODE TASTATUR	→	24
STEUEREINHEITEN	→	26
EINBAUSCHEMA IM TÜRFLÜGEL	→	30
EINBAUSCHEMA AUSSERHALB DES TÜRFLÜGELS	→	31
ZUBEHÖR	→	32

DIGITALE STEUERUNG
ÜBER DIE APPS BEI APPLE
ODER ANDROID



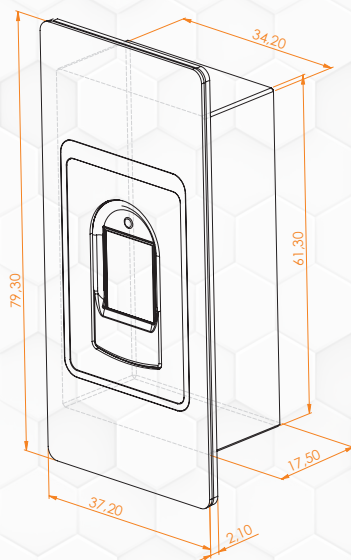
FORTSCHRITTLICHE FUNKTIONEN
ODER **EINFACHHEIT?**



ANALOGUE STEUERUNG
DURCH DIE TASTEN AN DER STEUEREINHEIT
ODER MIT DER FERNBEDIENUNG

VERGLEICH ZWISCHEN DIGITALER UND ANALOGER STEUERUNG

 <p>STAND ALONE</p>	1000	Kapazität der Fingerabdrücke	500	 <p>WI-FI</p>
	3	Zahl der Administratoren	1-500	
	✓	Ein-/ Ausschalten der blauen Beleuchtung	✓	
	✓	Sicherheitsverriegelung	✓	
	✗	Steuerung mit LED	✓	
	✗	Chronik der Ereignisse	✓	
	✗	Einstellung der Relais	✓	
	✗	Zugangszeitplan für Nutzer	✓	
	✗	Regime des freien Übergangs	✓	
✗	Import/Export der Fingerabdruck-Datenbank	✓		



R5BR1

 STAND ALONE	ADMINISTRATOREN	3	KOMPATIBEL MIT DEN STEUEREINHEITEN: R5CU-103, R5CU-201, R5CU-202, R5CU-302
	KAPAZITÄT	1000 Abdrücke	
	RELAISAUSGÄNGE	2	

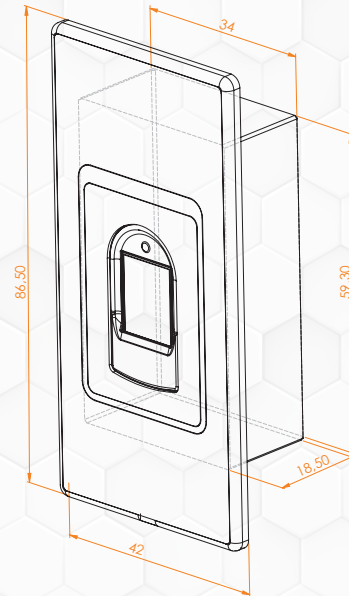
R5BR2



ADMINISTRATOREN	3
KAPAZITÄT	1000 Abdrücke
RELAISAUSGÄNGE	2

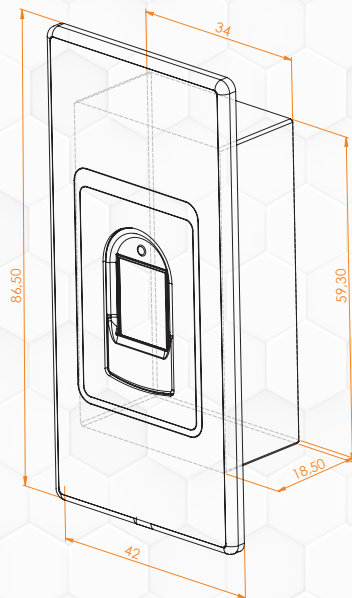
KOMPATIBEL MIT DEN
STEUEREINHEITEN:

R5CU-103, R5CU-201,
R5CU-202, R5CU-302



FINGERABDRUCKSCANNER





R5BR3



ADMINISTRATOREN **3**

KAPAZITÄT **1000** Abdrücke

RELAISAUSGÄNGE **2**

KOMPATIBEL MIT DEN
STEUEREINHEITEN:

R5CU-103, R5CU-201,
R5CU-202, R5CU-302

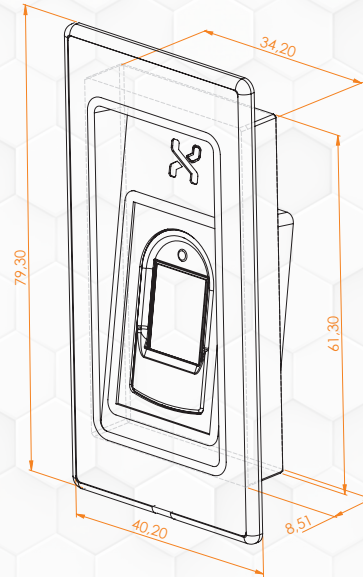
R6BR4



ADMINISTRATOREN	1-500
KAPAZITÄT	500 Abdrücke
RELAISAUSGÄNGE	2

KOMPATIBEL MIT DEN
STEUEREINHEITEN:

R6CU-103, R6CU-201,
R6CU-202



R5BR4



ADMINISTRATOREN	3
KAPAZITÄT	1000 Abdrücke
RELAISAUSGÄNGE	2



KOMPATIBEL MIT DEN
STEUEREINHEITEN:

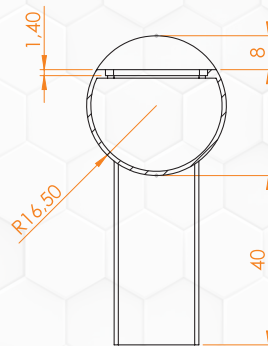
R5CU-103, R5CU-201,
R5CU-202, R5CU-302

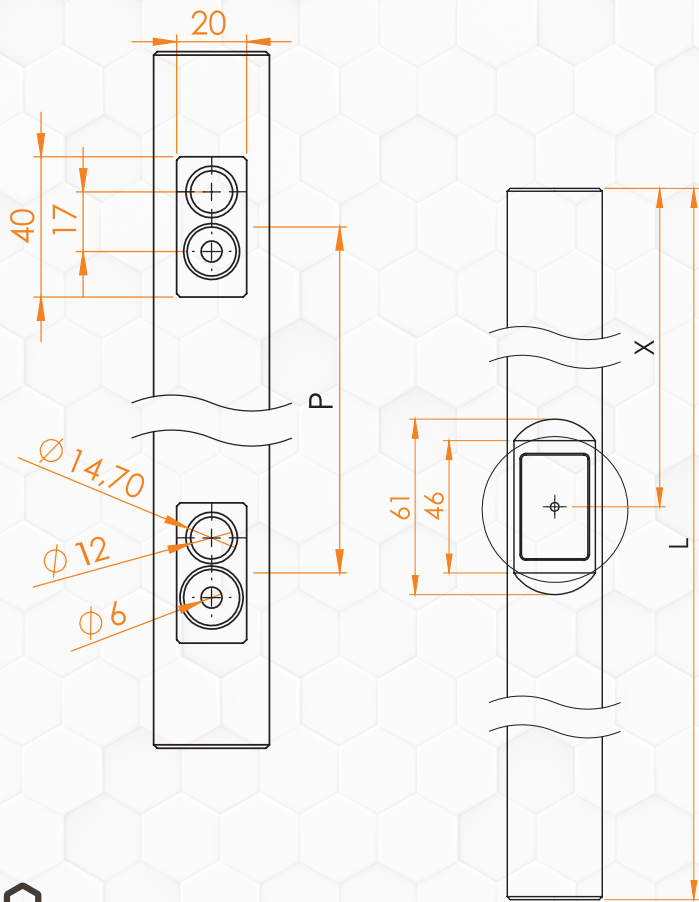
FINGERABDRUCKSCANNER

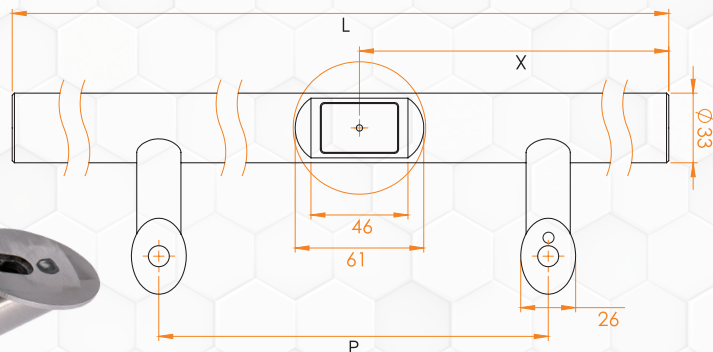






R9 Ø 33 mm 90° Trägern			 WI-FI	 STAND ALONE		
L	P	X	SCANNER VORNE	SCANNER HINTEN	SCANNER VORNE	SCANNER HINTEN
600 mm	400 mm	200 mm	R6R9-506	R6R9-706	R5R9-506	R5R9-706
800 mm	600 mm	200 mm	R6R9-508	R6R9-708	R5R9-508	R5R9-708
1000 mm	800 mm	240 mm	R6R9-510	R6R9-710	R5R9-510	R5R9-710
1500 mm	1100 mm	440 mm	R6R9-515	R6R9-715	R5R9-515	R5R9-715
1800 mm	1400 mm	540 mm	R6R9-518	R6R9-718	R5R9-518	R5R9-718







R4 Ø 33 mm 45° Trägern			 STAND ALONE			
L	P	X	SCANNER VORNE	SCANNER HINTEN	SCANNER VORNE	SCANNER HINTEN
			DIN RECHT NACH INNEN DIN LINKS NACH AUSSEN		DIN LINKS NACH INNEN DIN RECHTS NACH AUSSEN	
600 mm	400 mm	200 mm	R5R4-506-R	R5R4-706-R	R5R4-506-L	R5R4-706-L
800 mm	600 mm	200 mm	R5R4-508-R	R5R4-708-R	R5R4-508-L	R5R4-708-L
1000 mm	800 mm	240 mm	R5R4-510-R	R5R4-710-R	R5R4-510-L	R5R4-710-L
1500 mm	1100 mm	440 mm	R5R4-515-R	R5R4-715-R	R5R4-515-L	R5R4-715-L
1800 mm	1400 mm	540 mm	R5R4-518-R	R5R4-718-R	R5R4-518-L	R5R4-718-L

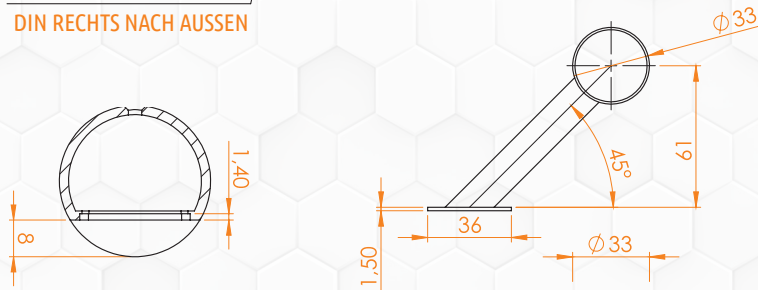
R4 Ø 33 mm 45° Trägern			 WI-FI			
L	P	X	SCANNER VORNE	SCANNER HINTEN	SCANNER VORNE	SCANNER HINTEN
			DIN RECHT NACH INNEN DIN LINKS NACH AUSSEN		DIN LINKS NACH INNEN DIN RECHTS NACH AUSSEN	
600 mm	400 mm	200 mm	R6R4-506-R	R5R4-706-R	R6R4-506-L	R6R4-706-L
800 mm	600 mm	200 mm	R6R4-508-R	R5R4-708-R	R6R4-508-L	R6R4-708-L
1000 mm	800 mm	240 mm	R6R4-510-R	R5R4-710-R	R6R4-510-L	R6R4-710-L
1500 mm	1100 mm	440 mm	R6R4-515-R	R5R4-715-R	R6R4-515-L	R6R4-715-L
1800 mm	1400 mm	540 mm	R6R4-518-R	R5R4-718-R	R6R4-518-L	R6R4-718-L





DIN RECHT NACH INNEN
DIN LINKS NACH AUSSEN

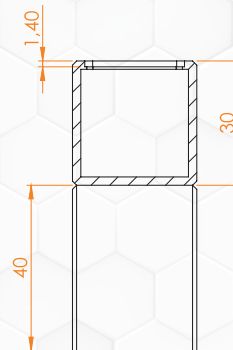


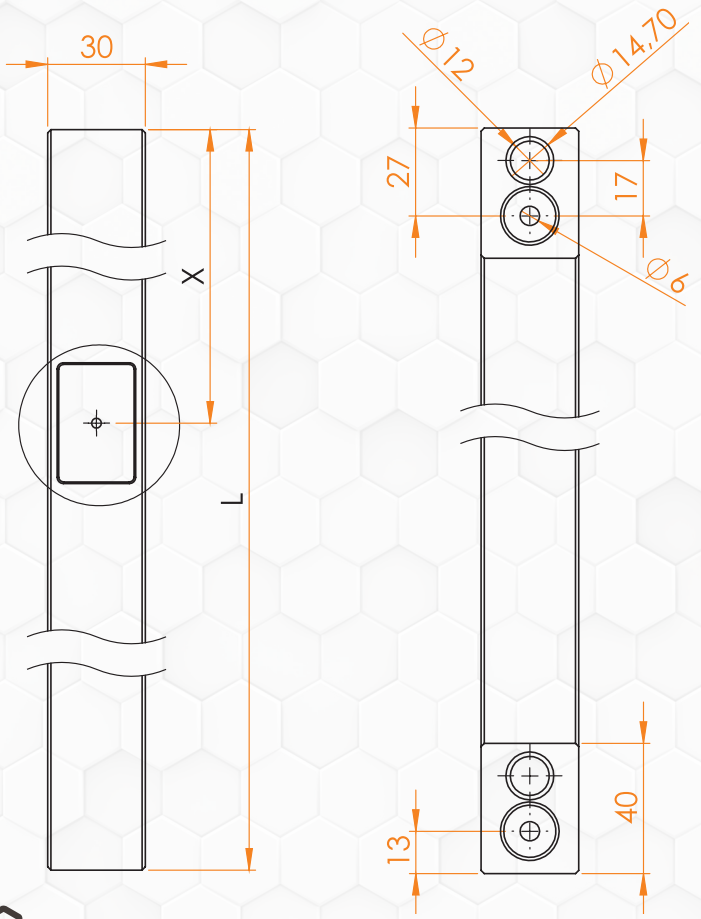
DIN LINKS NACH INNEN
DIN RECHTS NACH AUSSEN







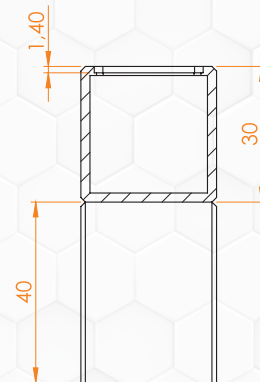
QE 30 x 30 mm		 WI-FI		 STAND ALONE	
L	X	SCANNER VORNE	SCANNER HINTEN	SCANNER VORNE	SCANNER HINTEN
600 mm	200 mm	R6QE-506	R6QE-706	R5QE-506	R5QE-706
800 mm	200 mm	R6QE-508	R6QE-708	R5QE-508	R5QE-708
1000 mm	240 mm	R6QE-510	R6QE-710	R5QE-510	R5QE-710
1500 mm	440 mm	R6QE-515	R6QE-715	R5QE-515	R5QE-715
1800 mm	540 mm	R6QE-518	R6QE-718	R5QE-518	R5QE-718

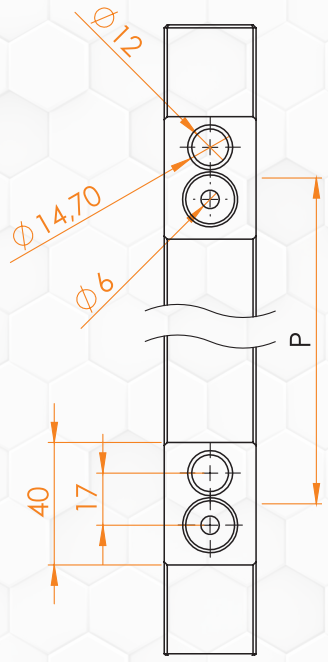
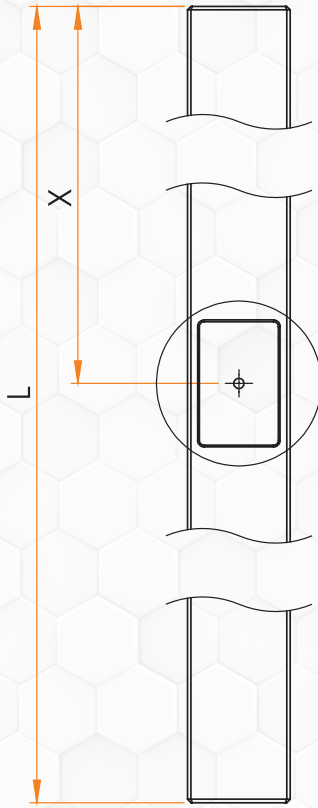








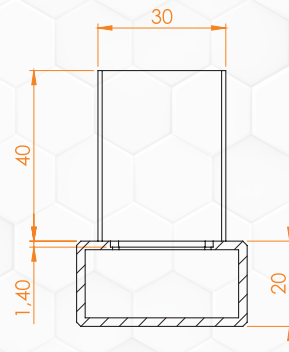
QM			30 x 30 mm		 WI-FI		 STAND ALONE	
L	P	X	SCANNER VORNE	SCANNER HINTEN	SCANNER VORNE	SCANNER HINTEN	SCANNER VORNE	SCANNER HINTEN
600 mm	400 mm	200 mm	R6QM-506	R6QM-706	R5QM-506	R5QM-706		
800 mm	600 mm	200 mm	R6QM-508	R6QM-708	R5QM-508	R5QM-708		
1000 mm	800 mm	240 mm	R6QM-510	R6QM-710	R5QM-510	R5QM-710		
1500 mm	1100 mm	440 mm	R6QM-515	R6QM-715	R5QM-515	R5QM-715		
1800 mm	1400 mm	540 mm	R6QM-518	R6QM-718	R5QM-518	R5QM-718		

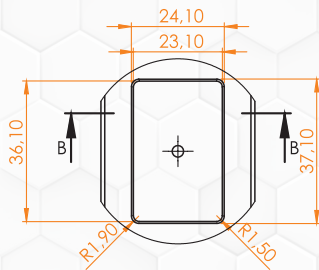
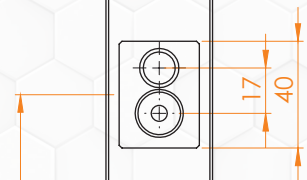
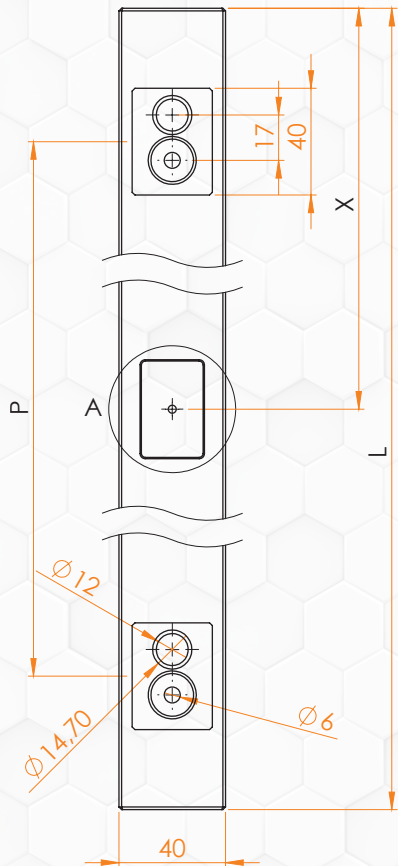






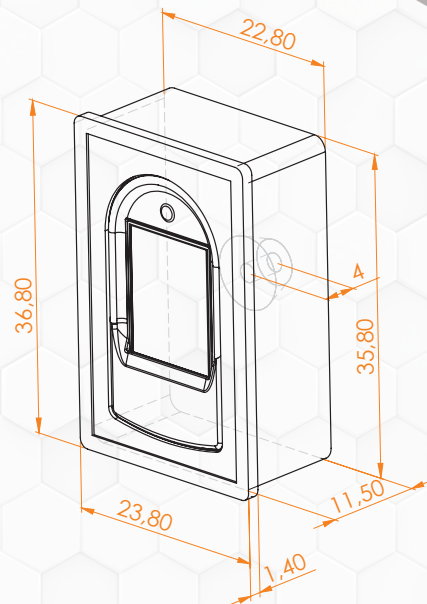
TM			40 x 20 mm		 WI-FI		 STAND ALONE	
L	P	X	SCANNER VORNE	SCANNER HINTEN	SCANNER VORNE	SCANNER HINTEN	SCANNER VORNE	SCANNER HINTEN
600 mm	400 mm	200 mm	R6TM-506	R6TM-706	R5TM-506	R5TM-706		
800 mm	600 mm	200 mm	R6TM-508	R6TM-708	R5TM-508	R5TM-708		
1000 mm	800 mm	240 mm	R6TM-510	R6TM-710	R5TM-510	R5TM-710		
1500 mm	1100 mm	440 mm	R6TM-515	R6TM-715	R5TM-515	R5TM-715		
1800 mm	1400 mm	540 mm	R6TM-518	R6TM-718	R5TM-518	R5TM-718		





Modul FINGERABDRUCKSCANNER

Der kleine Scanner wurde in erster Linie für Griffhersteller entwickelt, aber er eignet sich auch für viele andere Anwendungsbereiche (Schalter, Haussprechanlagen, POS-Systeme usw.). Dank seiner kleinen Größe und der Plug-&-Play-Funktion, kann er einfach und überall eingebaut werden.



R6MX-100

 WI-FI	ADMINISTRATOREN	1-500	KOMPATIBEL MIT DEN STEUEREINHEITEN: R6CU-103, R6CU-201, R6CU-202
	KAPAZITÄT	500 Abdrücke	
	RELAISAUSGÄNGE	2	

R5MX-100

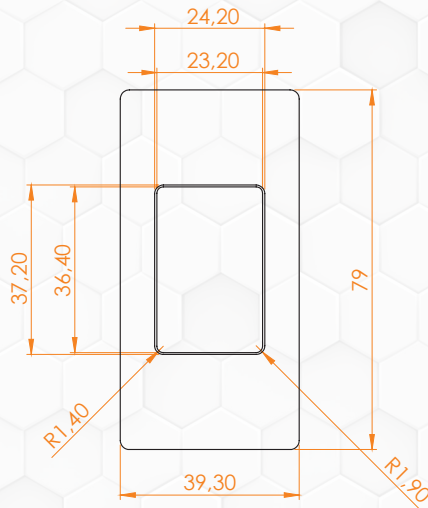
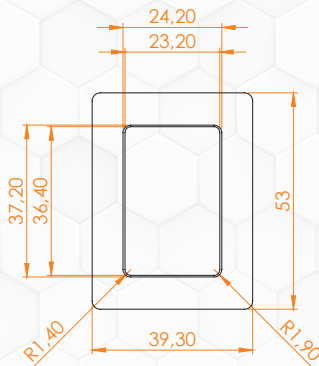
 STAND ALONE	ADMINISTRATOREN	3	KOMPATIBEL MIT DEN STEUEREINHEITEN: R5CU-103, R5CU-201, R5CU-202, R5CU-302
	KAPAZITÄT	1000 Abdrücke	
	RELAISAUSGÄNGE	2	



R5MX-300



R6MX-300



R5MX-200



R6MX-200



Biopass FINGERABDRUCKSCANNER FÜR UNTERPUTZMONTAGE

Der Fingerabdruckscanner Biopass ist zum Einbau in eine Unterputzdose bestimmt. Erhältlich im Set mit der Steuereinheit R5CU-303 und ausschließlich in Wi-Fi-Ausführung.

R6BPI



R6BPC



R6BPS



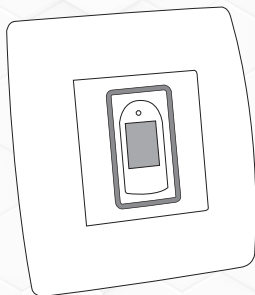
R6BPB



R6BPI, R6BPC, R6BPS, R6BPB

	ADMINISTRATOREN	1-500	KOMPATIBEL MIT DEN STEUEREINHEITEN: R5CU-303
	KAPAZITÄT	500 Abdrücke	
	RELAISAUSGÄNGE	2	

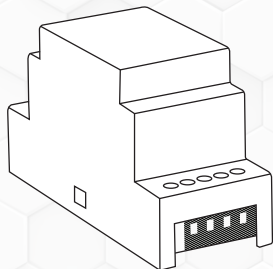
1



R6BPI
6BPC
R6BPS
R6BPB

Biopass
Fingerabdruckscanner.

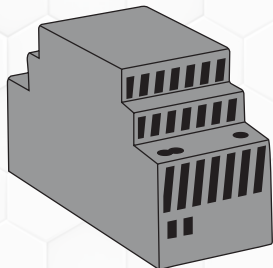
2



R5CU-303

Krmilna enota DIN za
Biopass (ni združljiva z
ostalimi čitalniki).

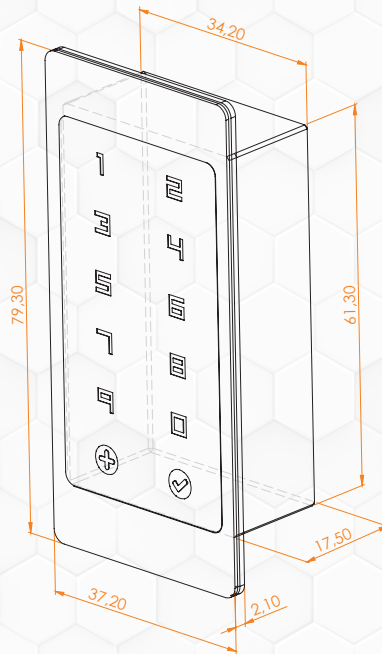
3



DNP12DIN

12 V DIN-Scheine
Netzteil.

VSEBINA PAKETA

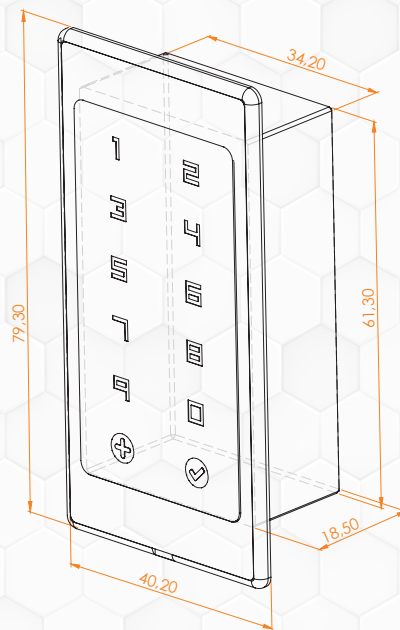


R5TP1

 STAND ALONE	ADMIN-CODEN 1	KOMPATIBEL MIT DEN STEUEREINHEITEN:
	KAPAZITÄT 100 coden	R5CU-103, R5CU-201, R5CU-202, R5CU-301
	RELAISAUSGÄNGE 2	

R5TP2

 STAND ALONE	ADMIN-CODEN	1	KOMPATIBEL MIT DEN STEUER-EINHEITEN: R5CU-103, R5CU-201, R5CU-202, R5CU-301
	KAPAZITÄT	100 coden	
	RELAISAUSGÄNGE	2	

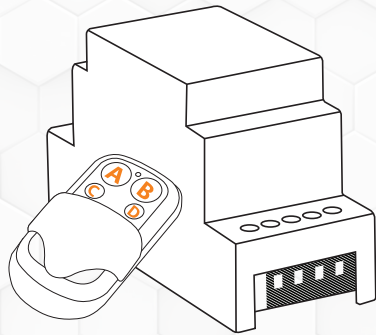


CODE TASTATUR



STEUEREINHEITEN

Unsere Systeme funktionieren nach dem Kommunikationsprinzip zweier Einheiten: Fingerabdruckscanner oder Tastenfeld als Außeneinheit sowie Steuereinheit mit Relaisausgängen, mit denen die Außeneinheit programmiert wird. Es gibt zwei verschiedene Typen von Steuereinheiten: zum Einbau in den Türflügel oder zur Montage an einer DIN-Schiene im Schaltschrank.



R5CU-302

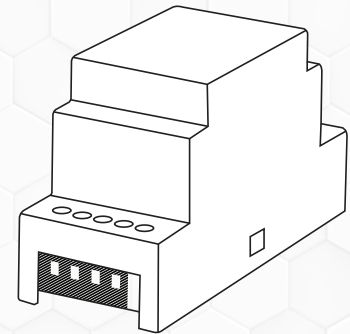


DIN-Schiene Steuereinheit mit RF-Kommunikation und Fernbedienung zum Programmieren.
Zur Steuerung R5BR and R5MX.


R5CU-301

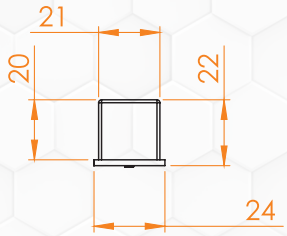
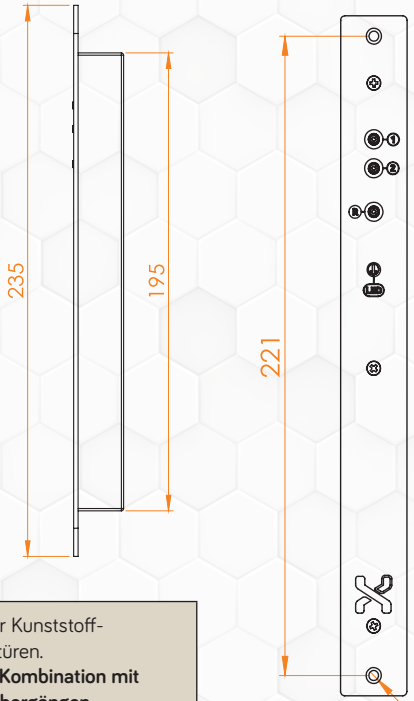


DIN-Schiene Steuereinheit
Zur Steuerung R5TP.



R6CU-201

 Steuereinheit für Kunststoff- und Aluminiumtüren.
Verwendung in Kombination mit anderen Kabelübergängen.



Ø 3,50

R5CU-201

 Steuereinheit für Kunststoff- und Aluminiumtüren.
Verwendung in Kombination mit anderen Kabelübergängen.



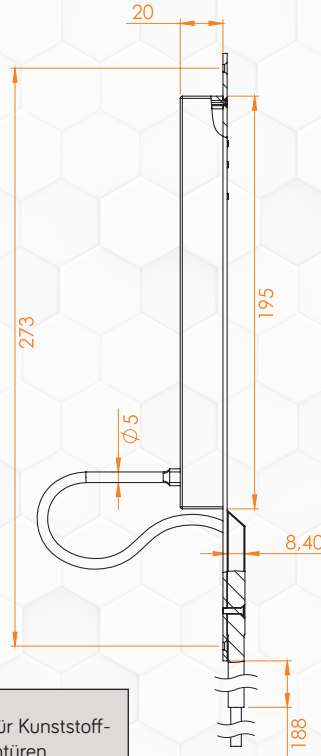
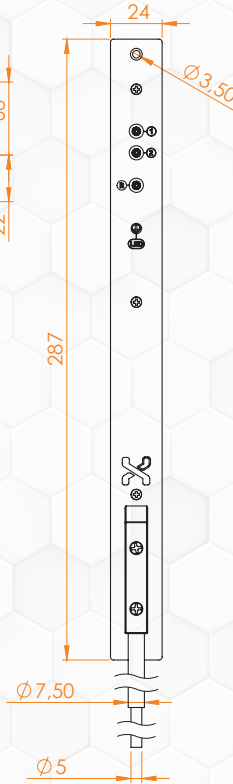
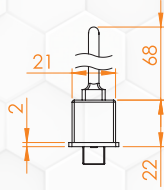


STEUEREINHEITEN

R5CU-202



Steuereinheit für Kunststoff- und Aluminiumtüren, Kabelübergang begriffen.




R6CU-202

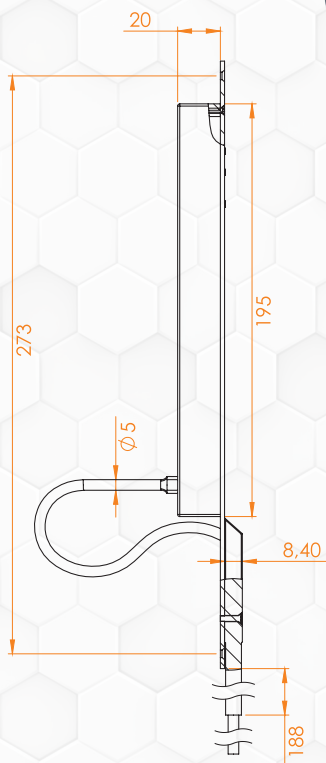
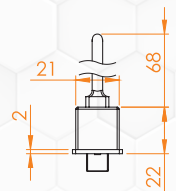
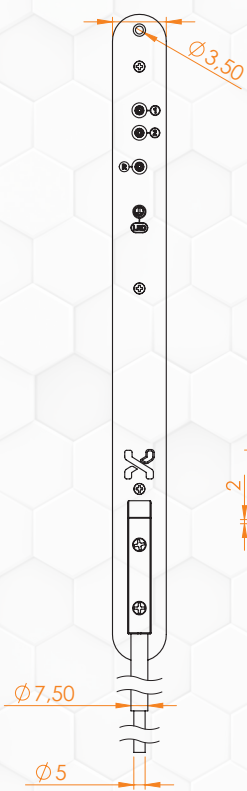


Steuereinheit für Kunststoff- und Aluminiumtüren, Kabelübergang inbegriffen.




R5CU-103

 <p>STAND ALONE</p>	<p>Steuereinheit für Holztüren, Kabelübergang inbegriffen.</p>
--	--



R6CU-103

 <p>WI-FI</p>	<p>Steuereinheit für Holztüren, Kabelübergang inbegriffen.</p>
---	--

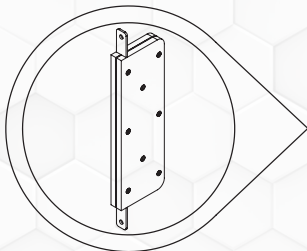
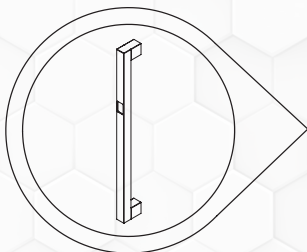




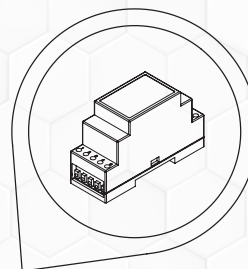
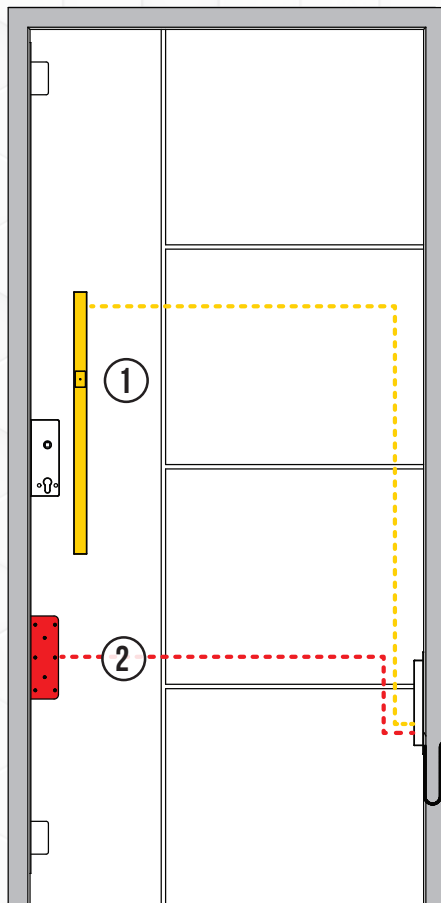
EINBAUSCHEMA IM TÜRFLÜGEL

R6QE-506

Griff mit eingebautem Wi-Fi Fingerabdruckscanner.

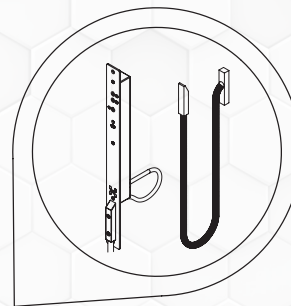
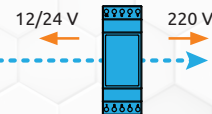


Ein Motorschloss



DIN12DNP

12 V DIN-Scheine
Netzteil.



R6CU-202

Wi-Fi krmilna enota
za ALU/PVC vrata z
vključenim kabelskim
prehodom.

①	Gelbes Kabel für den Scanner - 350 cm
②	Rotes Kabel für ein Motorschloss - 350 cm



EINBAUSCHEMA AUSSERHALB DES TÜRFLÜGELS

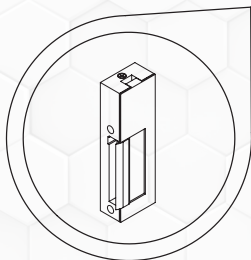


R5BR4

Fingerabdrucks scanner Bioreader.



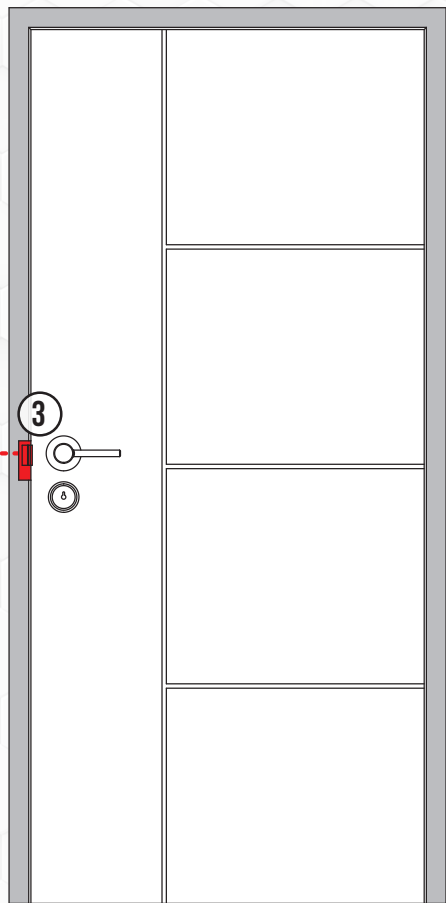
2



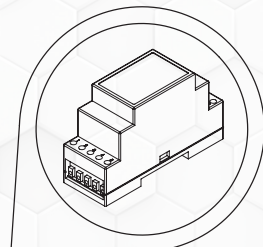
R5CU-302

Krmilna enota DIN z RF komunikacijo in daljinskim upravljalnikom za programiranje.

3	Elektrischer Türöffner
4	RF modul za daljinski upravljalnik.

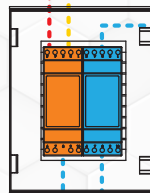


1



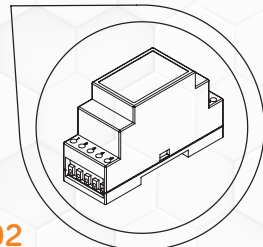
DIN12DNP

12 V DIN-Scheine Netzteil.



220 V

12/24 V



R5CY-0350

1

Gelbes Kabel für den Scanner - 350 cm

2

R2IN1

30° Edelstahlträger



LCT67	KABELÜBERGANG MIT ZWEI VIERPOLIGEN KONNEKTOREN
R5CY-0350	GELBES KABEL FÜR DEN SCANNER - 350 CM
R5CY-9100	VERLÄNGERUNG FÜR GELBES KABEL - 100 CM
R5CY-9500	VERLÄNGERUNG FÜR GELBES KABEL - 500 CM
R5RF-101	DODATEN MODUL ZA ODPIRANJE VRAT Z DALJINČKOM (VKLJUČENA DVA DALJINČKA)
R5CR-0350G	ROTES KABEL FÜR MOTORSCHLOSS G-U - 350 CM
R5CR-0350M	ROTES KABEL FÜR MOTORSCHLOSS MACO - 350 CM
R5CR-0350R	ROTES KABEL FÜR MOTORSCHLOSS ROTO - 350 CM
R5CR-0350W	ROTES KABEL FÜR MOTORSCHLOSS WINKHAUS - 350 CM
R5CR-0350X	RDEČI KABEL ZA MOTORNO KLJUČAVNICO BREZ POSEBNEGA KONEKTORJA (PRIMERNA ZA FUHR, IPD) - 350 CM
R5CR-0350K	ROTES KABEL FÜR MOTORSCHLOSS KFV - 350 CM
R5CR-9100	VERLÄNGERUNG FÜR ROTES KABEL - 100 CM
R5CW-CFU	WEISSES KABEL FÜR LED, MIT LICHTSENSOR-STECKVERBINDUNG - 250 CM
R5CW-0100	WEISSES KABEL FÜR LED - 100 CM

DNP12DIN	12 V/2.0 A DIN-SCHEINE NETZTEIL
DNP24DIN	24 V/2.0 A DIN-SCHEINE NETZTEIL
LCT16RCP	ABDECKBLECH AUS EDELSTAHL - RUND
LCT16SCP	ABDECKBLECH AUS EDELSTAHL - ECKIG
LCT16ALV	EINBAUKASTEN FÜR KABELÜBERGANG
R2PIR1	KOMBINIERTE ROSETTE AUS EDELSTAHL UND ACRYLGLAS FÜR R5BR1 UND R5TP1
R2PIR2	
R2PIR3	
R2IN1	30° EDELSTAHLTRÄGER FÜR BIOREADER UND TOUCHPAD
R5H-BLK	AUFPREIS PULVERBESCHICHTUNG: SCHWARZ RAL 9005 MATT
R5H-KPS	RAZPRŠILO ZA ZAŠČITO KRTAČENIH ROČAJEV PRED KOROZIJO

KABELÜBERGANG LCT67



30° EDELSTAHLTRÄGER R2IN1



KONEKTOR NA KABLSKEM PREHODU



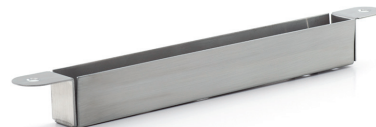
12 V DIN-SCHNEIDE NETZTEIL DNP12DIN



FOTOSENSOR R5CW-CFU



EINBAUKASTEN FÜR KABELÜBERGANG LCT16ALV



GRIFF SCHWARZ RAL 9005 MATT R5H-BLK



ABDECKBLECHEN LCT16RCP UND LCT16SCP



RF MODUL Z DVEMA DALJINČKOMA R5RF-101





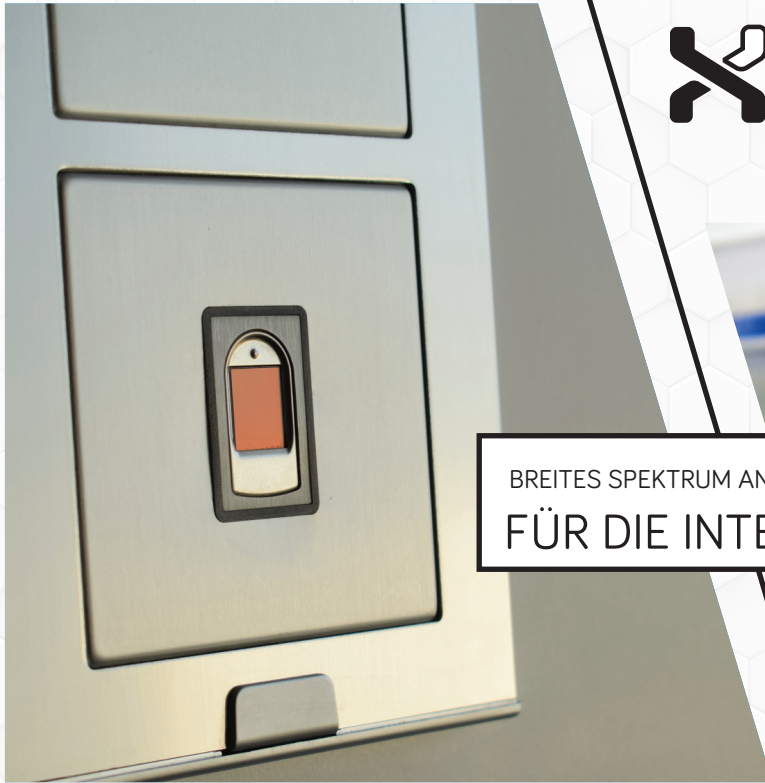
INDUSTRIE

MASCHINEN -
SCHRÄNKE FÜR FITNESSSTUDIOS -
MEDIZINISCHE AUSRÜSTUNG -

BREITES SPEKTRUM AN MÖGLICHKEITEN
FÜR DIE INTEGRATION

ZUGANGSKONTROLLE

- TÜRSPRECHANLAGEN
- SCHALTER
- GRIFFE FÜR EINGANGSTÜREN





VGRADNJA V VRATA
ALI ZRAVEN VRAT





19

Navkom d.o.o. | Cesta v Log 19 | 1351 Brezovica | Slovenien
T: 059 941 409 E: info@navkom.si W: www.navkom.si