

BAKA Protect 4040 3D FD

S 3D komfortním seřízením excentry pro polodrážkové dřevěné vchodové dveře a okna



Údaje o výrobku

- Pro vchodové dřevěné dveře polodrážkové
- Skrytý upevňovací prvek v rámu
- Pro dveře s těsněním v nalehávce
- S komfortním excentrickým seřízením
- 3D seřízení (stranové +/- 3,0 mm, výškové +/- 3,0 mm, přítlak +/- 3,0 mm)
- Lze použít pro zkoušky dle DIN EN 1627
- Bezúdržbové provedení

Technické údaje

Vlastnosti	Hodnota
Hodnota zatížení	160,0 kg
Délka těla závěsu	140,0 mm
Průměr těla závěsu	20,0 mm
Průměr čepu	10,0 mm
Průměr frézy	20,0 mm
Průměr vodícího kroužku	30,0 mm

Upozornění

Značka kvality



Certifikát CE



Certifikát IFT

Klasifikační klíč

2 7 3 1⁻¹ 1 -⁻² 0 10⁻³

¹ Funkční dveře jsou vždy testovány na dveřním kompletu.

² v závislosti na povrchové úpravě

³ test dlouhodobé funkčnosti byl dokončen s hmotností 160 kg

BAKA - BAKA Protect 4040 3D FD

Nosnost závěsů se vztahuje na dva závěsy na jednom křídle (1 x 2 m), podrobné údaje najdete v sekci Technické informace.

Sada se skládá ze 3 závěsů (1 závěs = nastavení výšky - prostřední, 2 závěsy = nastavení přitlaku).

V případě potřeby se musí 4. závěs objednat jako samostatný díl.

Závěs je možné objednat se zajištěním čepu (MSTS).

Vhodnost použití záleží na konstrukci požárního křídla.

Technologie závěsů

Vrtací přípravek BAKA
Protect 4000 Rám

Sada na úpravu pro BAKA
Protect 4000 Rám

Šablonová tyč BAKA
Protect 4000 Křídlo

Šablonová tyč BAKA
Protect 4000 Rám

Frézovací šablona BAKA
Protect 4000 Křídlo

Vrtací / frézovací šablona
BAKA Protect 4000 Rám

Šablona BAKA Protect
4000 FD křídlo 20/30

Šablona BAKA Protect
4000 FD křídlo 20/27

Šablona BAKA Protect
4000 FD křídlo 16/27

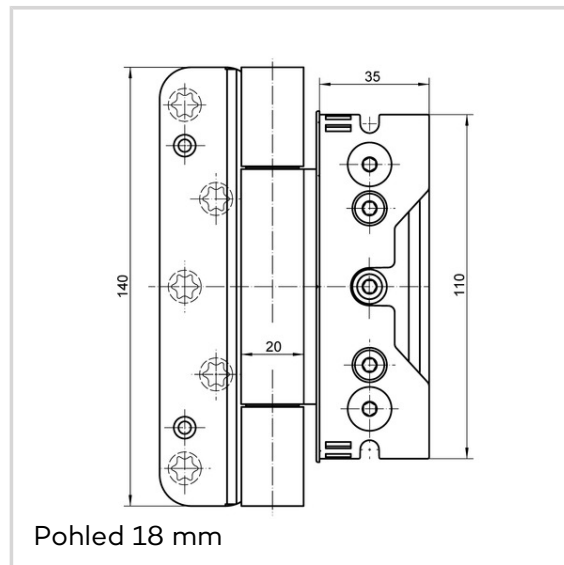
Šablona BAKA Protect rám
20/30

Šablona BAKA Protect rám
16/27

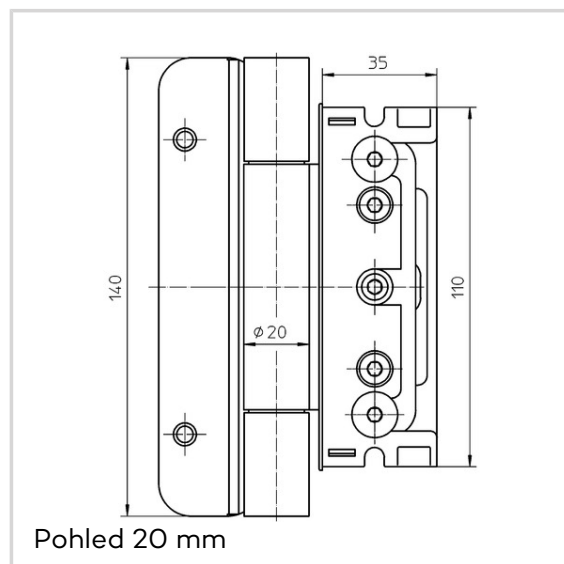
Lze kombinovat s

Krytka č. 12

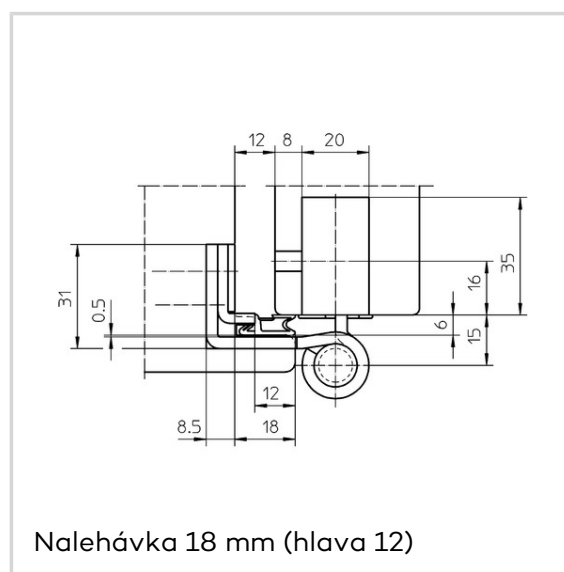
Krytka BAKA Protect 4000

Funkční oblast

Pohled 18 mm



Pohled 20 mm



Nalehávka 18 mm (hlava 12)

BAKA - BAKA Protect 4040 3D FD



Odolnost proti
vzloupání



Požární odolnost



Ochrana proti
hluku

Verze výrobku

Povrchová úprava	nerez mat (SW 040)
VPE	1 set (3 kusy)
DIN	DIN pravo levý
OBJ.Č.	5 080828 0 04085
OBJ.Č. (SAP)	500001511
EAN	4015471104221
Povrchová úprava	RAL 9016 dopravní bílá (SW 070)
VPE	1 set (3 kusy)
DIN	DIN pravo levý
OBJ.Č.	5 080828 0 07085
OBJ.Č. (SAP)	500001512
EAN	4015471104207
Povrchová úprava	RAL 9005 černá EP matná (SW 107)
VPE	1 set (3 kusy)
DIN	DIN pravo levý
OBJ.Č.	5 080828 0 10785
OBJ.Č. (SAP)	500001515
EAN	4015471140533
Povrchová úprava	topzinek (SW 110)
VPE	1 set (3 kusy)
DIN	DIN pravo levý
OBJ.Č.	5 080828 0 11085
OBJ.Č. (SAP)	500001516
EAN	4015471104191

