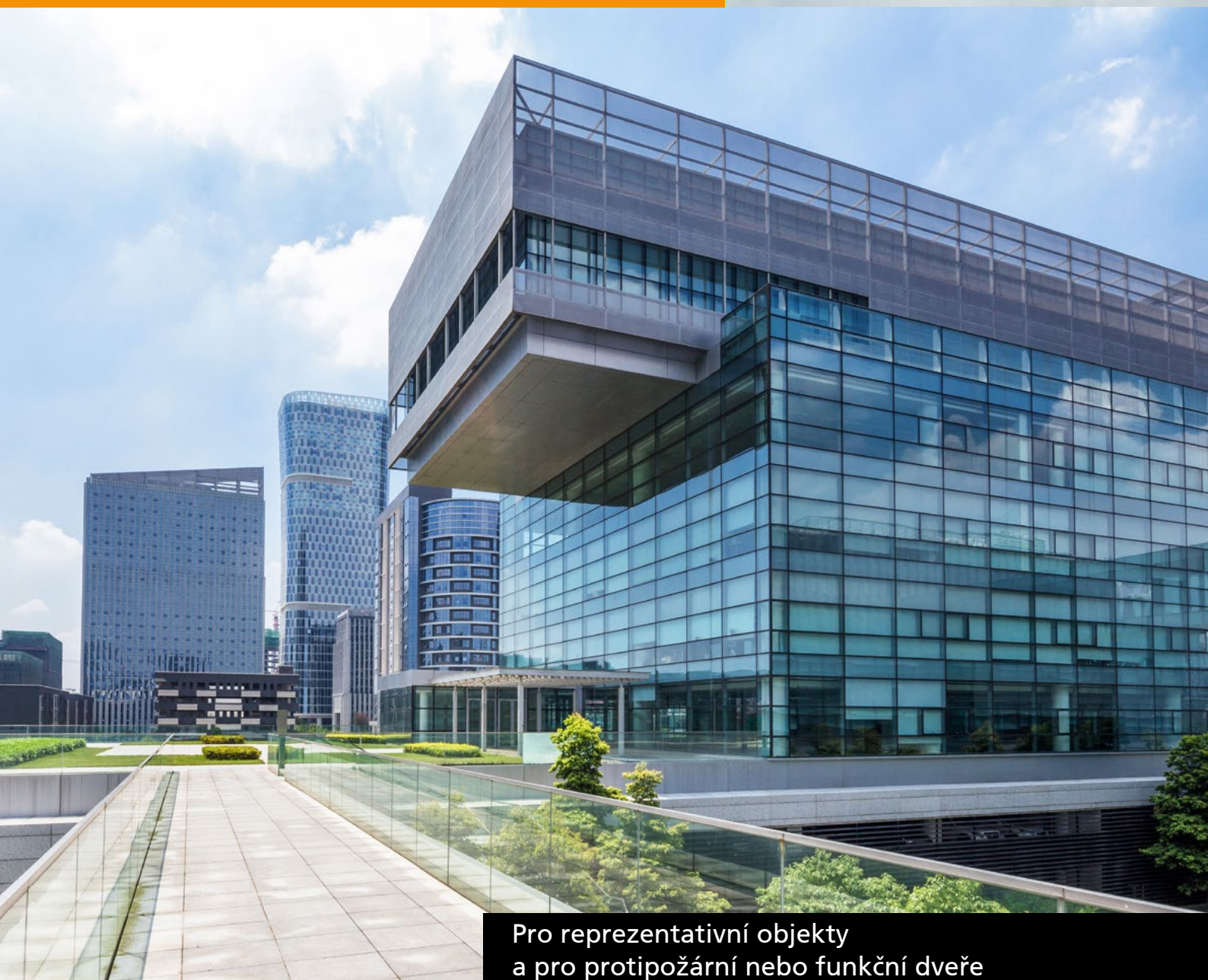




Hahn Türband 4 AT

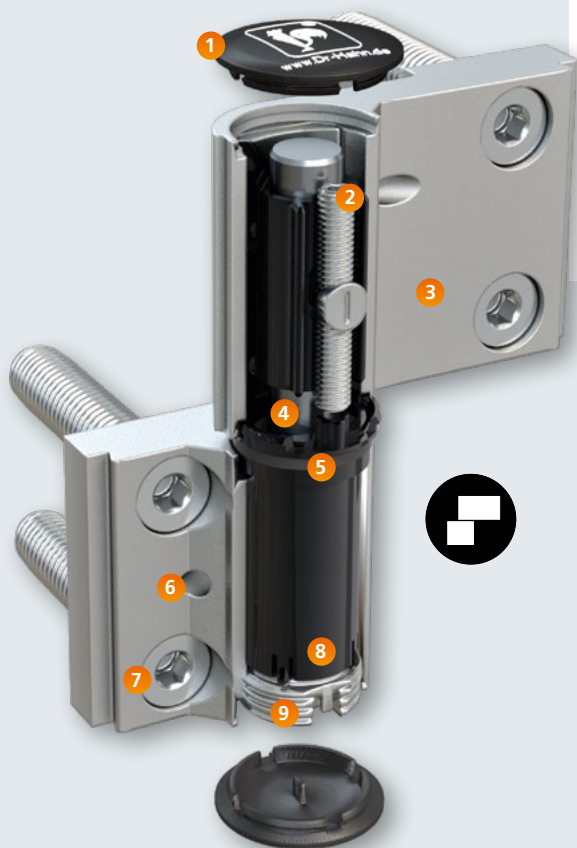


Pro reprezentativní objekty
a pro protipožární nebo funkční dveře

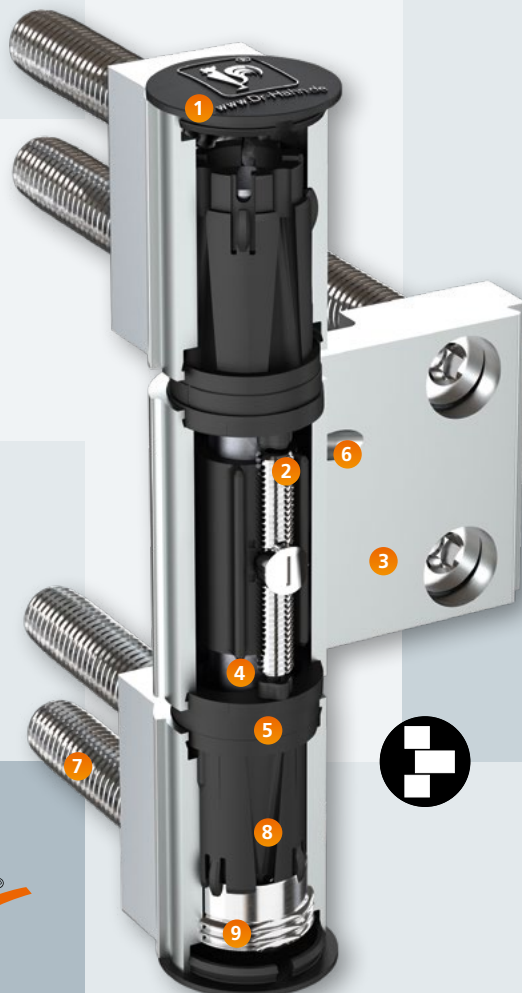


NOVÉ!

Nyní i pro úzké profily



NOVÉ! Nulová rozteč rámové části





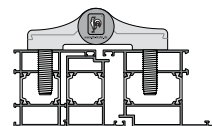
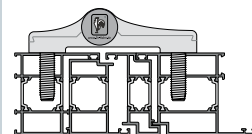
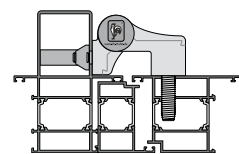
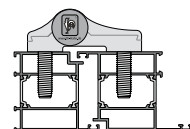
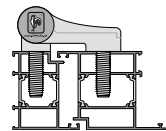
Hahn Türband 4 AT

Šroubovací závěs
vzhledem podobný
válcovým závěsům

- 1 Tvarově i barevně stálé,**
velmi odolné plastové části
- 2 Horizontální seřízení**
plynule $\pm 2,5$ mm
- 3 Masivní součásti závěsu**
působí díky designu subtilně
- 4 Čep závěsu je z nerezové oceli**
– vysoká nosnost závěsu
- 5 Bezúdržbové kluzné plochy**
– závěsy není třeba mazat
- 6 Samosvorné kryty závěsu**
– se zajišťovacím šroubem
pro ven otevíravé dveře
- 7 Inovativní upevnění pomocí**
kotvicích šroubů – rychlá montáž
- 8 Seřízení přítlaku plynule**
 $\pm 0,5$ mm – při zavěšeném křídle
- 9 Plynulé seřízení ve svislém**
směru $+3/-2$ mm – bez vyvěšení
nebo podepření křídla

Další výhody:

- Vhodné pro všechny běžné profily
- Různé varianty a různé způsoby upevnění
pro dovnitř i ven otevíravé dveře, i při
použití přídatného profilu nebo pro rohové
konstrukce
- Varianty pro velmi široké dveře nebo
pro úzké rámové profily
- Nosnost až 220 kg (třídílný závěs), respektive
180 kg (dvojdílný závěs) – podle použitých
profilů a druhu provozu
- Speciální provedení pro dveře odolné
proti vloupání
- Seřiditelné v šesti směrech
- Povrchová úprava: elox nebo
barvy podle vzorníku RAL



NOVÉ!

Nulová rozteč rámové části ...



... pro úzké rámové profily

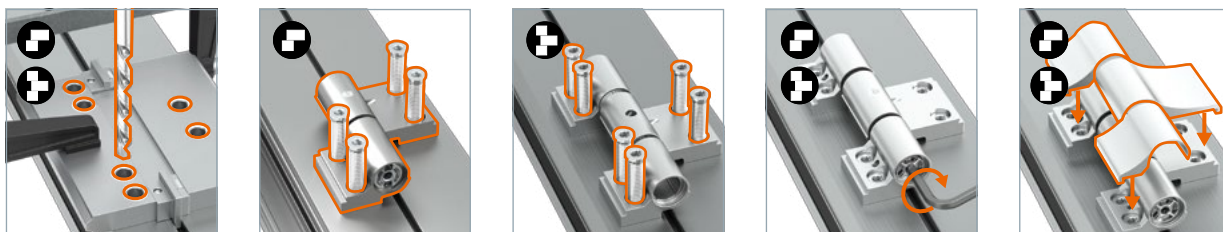
Nově nabízíme závěs s nulovou roztečí rámové části, kdy je potřebný prostor na rámu redukován na minimum. Tato varianta je obzvláště vhodná pro objekty, kde je pro rámovou část závěsu málo velmi místa. Rámová část se připevní stejně jako křídlová část. Podle potřeby můžete jako připevňovací prvky použít kotvicí šrouby, kotvy se šroubem M8 nebo upevňovací tělesa dovnitř profilů.

Vylepšeno: seřízení přítlaku na těsnění

Dříve bylo nutné u trojdílných závěsů použít doplňovou součást – hvězdu, která byla přibalena k závěsu. U nového TB4AT je vše již integrováno v závěsu. Montážník potřebuje jen běžně používané nářadí.

Pro zajištění čepu závěsu stačí místo dvou jen jeden zajišťovací šroub M6. Tím je vyloučena možnost, že se čep při zajišťování vychýlí ze svislé polohy. Délka zajišťovacího šroubu byla optimalizována. Čep byl opatřen podélnými žebry, které zvyšují stabilitu polohy čepu, a tím i stabilitu seřízení křídla.

Montáž



Vylepšeno: seřízení ve vodorovném směru

Po seřízení křídla ve svislém směru je seřízení ve vodorovném směru druhá nejčastější.

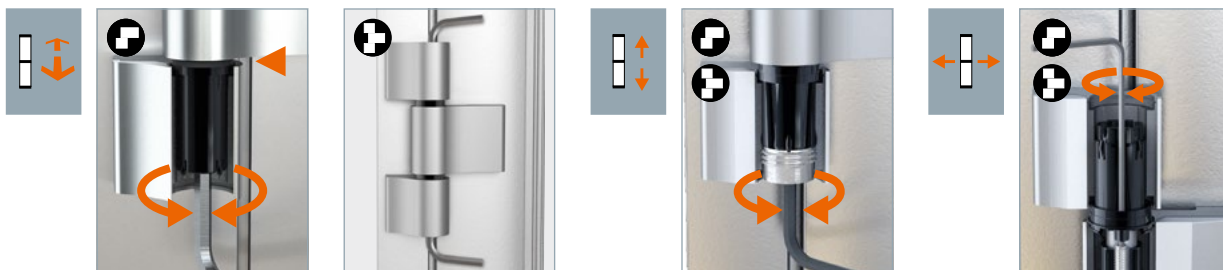
Změnou tvaru čepu se lépe rozloží zatížení dveří a poloha závěsů je po seřízení výrazně stabilnější.

I při vysoké hmotnosti křídla je nyní seřízení snazší a snazší a plynulejší.

Jedna osoba dokáže sama seřídit křídlo o hmotnosti 180 kg (dvojdílné závěsy) nebo 220 kg (trojdílné závěsy).

Podepření křídla při seřizování pomůže, ale není to nutné.

Návod na seřízení



Vylepšeno: plastové krytky drží velmi pevně

Při extrémních okolních podmínkách se plastové části smršťují nebo naopak roztahují. Proto nebylo vždy zajištěno spolehlivé spojení krytek s tělesem závěsu.

Krytky závěsu TB4AT mají nyní nový tvar, díky němuž drží velmi pevně. Aby se daly krytky v případě potřeby sejmout, mají vybrání pro malý plochý šroubovák.

Protože horní i spodní krytka jsou nyní stejné, nebude již nikdy docházet k jejich záměně.



Vysvětlení pojmů naleznete na www.dr-hahn.eu

								
	Třídy použití	Životnost	Hmotnost zkušebních dveří	Protipožární odolnost	Bezpečnost	Odolnost proti korozi	Odolnost proti vloupání	Třída závěsu
	4	7	7	0	1	0/4 (5)*	1	14
	4	7	7	1	1	0/4 (5)*	1	14

Vhodné pro nasazení na únikových cestách.

Třída 4 = eloxované nebo barvené závěsy. Třída 0 = závěsy bez povrchové úpravy.

6 *Při použití speciálních barev Elektrobraun matt a RAL 9016 lze dosáhnout odolnost třídy 5.



Náročné zkoušky

Závěsy jsou certifikovány pro použití na protipožárních a na kouřotěsných dveřích, pro použití na únikových cestách. Splňují požadavky třídy 14, takže jsou vhodné pro nasazení v objektech s vysokými nároky.

Nový závěs TB4AT je schopen splnit náročné požadavky pro dveře odolné proti vloupání podle normy EN 1627. Norma rozděluje odolnost proti vloupání do sedmi tříd. Jaké třídy dveře při zkoušce dosáhnou, záleží na jejich konstrukci. Závěs TB4AT je zkonstruován tak, že dveře při zkouškách mohou splnit požadavky třídy RC 3.

Nizozemský zkušební ústav SKG, uznávaný v celé Evropě, udělil závěsu TB4AT certifikát se třemi hvězdami. Tím potvrdil vysokou odolnost proti vloupání u hliníkových dveří s těmito závěsy.



Vylepšeno: **je možné použít všechny způsoby upevnění**

Standardně mají závěsy Türband 4 AT dvě polohy osy otáčení: 20 a 36 mm. Pro jiné polohy osy otáčení se už nepoužívají podložky, ale příslušná součást je vypobena na míru z jednoho kusu.

Türband 4 AT je z'vždy dodáván včetně propevňovacích součástí. Standardně se závěsy připevňují pomocí kotvicích šroubů, vyvintých firmou Dr. Hahn. Šrouby jsou dostupné ve čtyřech délkách a dvou materiálech. Pto studené profily se dále používají upevňovací tělesa o šířkách 15 nebo 21 mm.

U dřevěných profilů opláštěných hliníkem se používají šroubovací kotvy. Pro upevnění tedy platí pravidlo: „Pro každou situaci máme odpovídající řešení“.

Upozornění:

Závěs Türband 4 AT má maximální polohu osy otáčení 36 mm. Pokud si ho upravíte pro vzdálenější osu otáčení, ztratíte na závěs záruku výrobce.



Vylepšeno: standardně vhodný pro protipožární dveře

Při zkoušce protipožárních dveří, která trvala mnohem déle než 30 minut, závěsy splnily požadavky pro protipožární dveře.

Tím bylo prokázáno, že závěsy i v novém provedení jsou vhodné pro protipožární nebo kouřotěsné dveře.



Vylepšeno: rychlé dodání ve všech barvách

Barevná provedení profilů téměř nemají omezení. Tomu se přizpůsobil i Dr. Hahn. Všechny závěsy dodáváme ve všech barvách RAL a v mnoha odstínech eloxování. Vysoká kvalita je samozřejmostí.

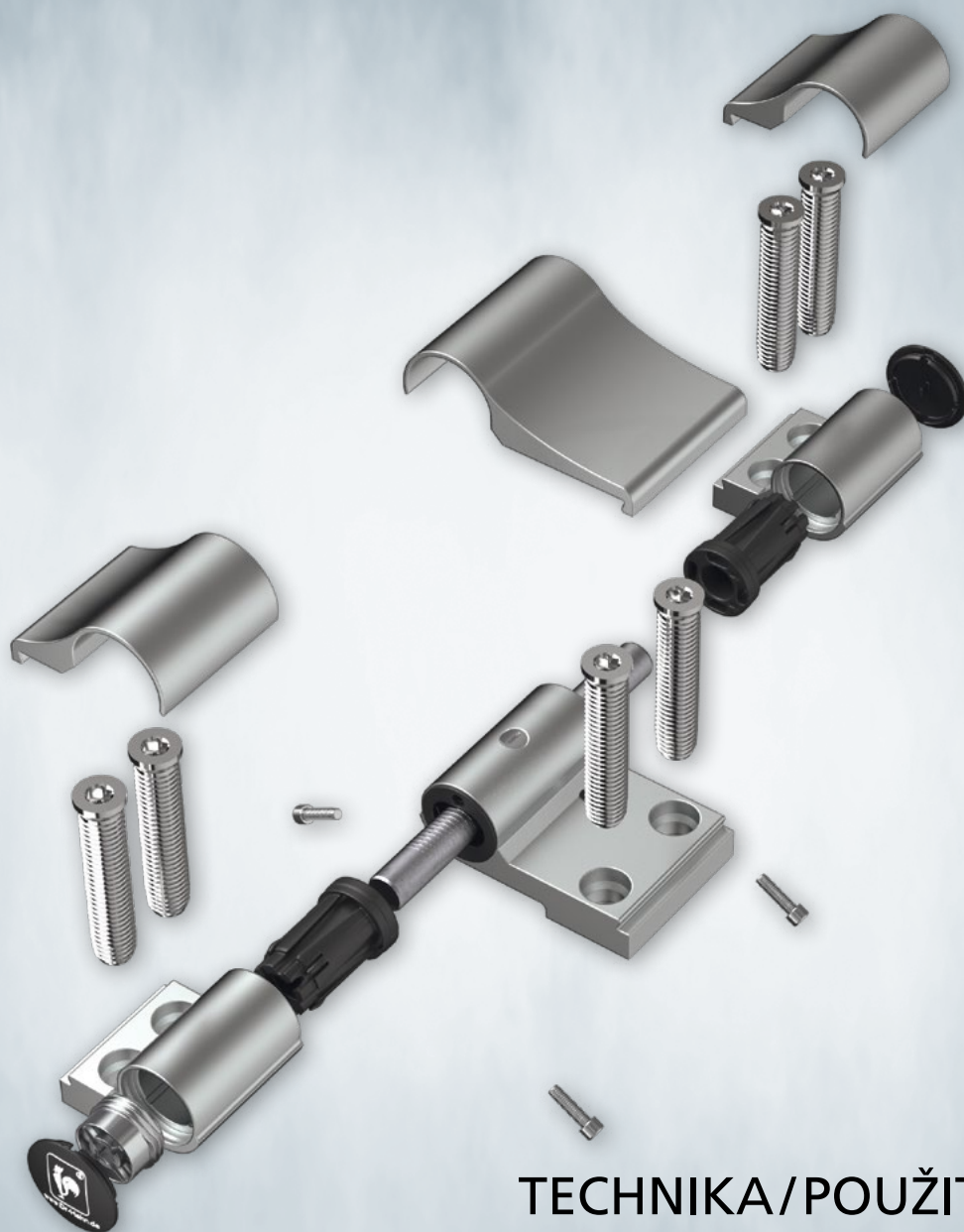
Abychom byly schopni rychle reagovat, jsou ve výrobě používány nejmodernější stroje. Přání zákazníku jsme připraveni splnit během několika pracovních dní.





Hahn Türband 4 AT

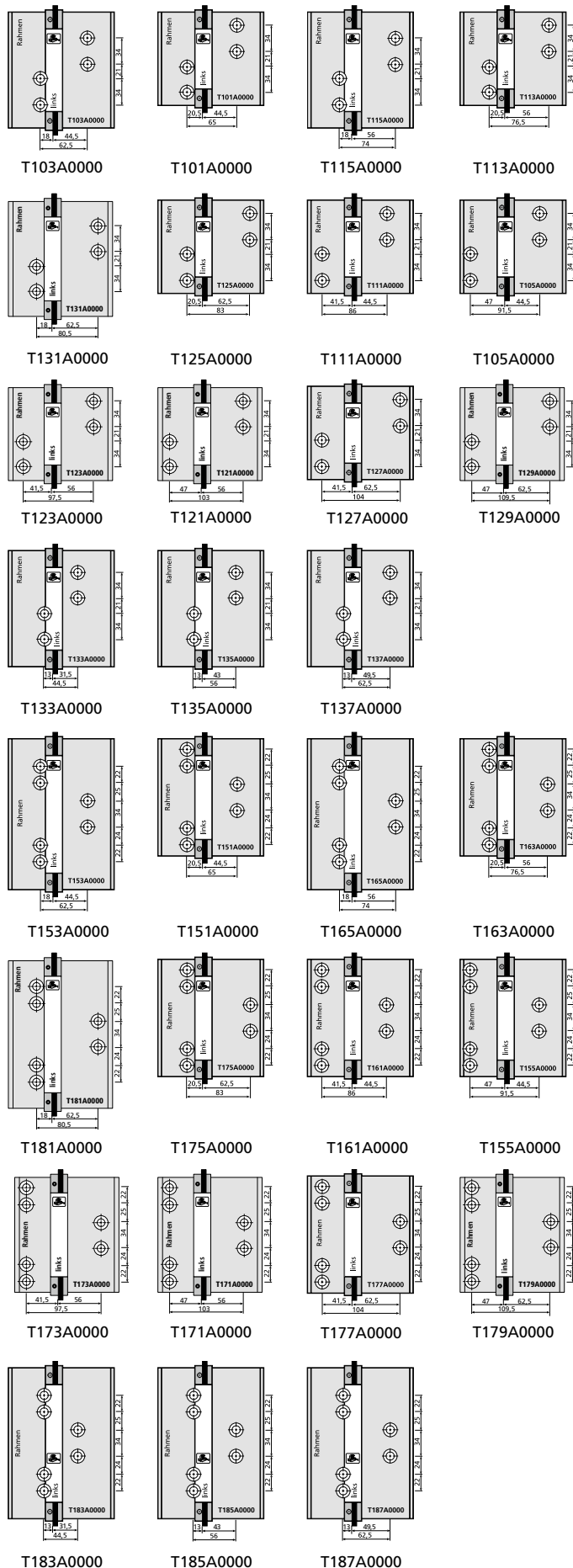
Univerzální závěs
pro kovové dveře



TECHNIKA/POUŽITÍ

- **Materiál závěsů:**
Přesně tažené hliníkové tyče
- **Upevnění:**
Pomocí kotvicích šroubů, šroubovacích kotev nebo upevňovacích těles
- **Provedení:**
Dvě polohy osy otáčení: 20 mm a 36 mm
U nulové rozteče rámové části – osa otáčení 22 mm. Jiná poloha osy otáčení na vyžádání
- **Nosnost:**
Podle použitých profilů dveří až 180 kg (dvojdílné závěsy) nebo 220 kg (trojdílné závěsy)
- **Úhel otevírání 180°**
- **Možnosti seřízení:**
Zavěšené křídlo lze seřizovat v šesti směrech:
 - seřízení ve svislém směru integrovaným zvedacím šroubem, plynule +3 mm, -2 mm
 - seřízení ve vodorovném směru plynule ±2,5 mm
 - seřízení přítlaku na těsnění ±0,5 mm
- **Certifikát:**
Certifikát CE podle EN1935:2002 pro třídu 14
- **Povrchová úprava:**
Eloxování nebo barvy podle vzorníku RAL
- **Bezúdržbové kluzné části**
– závěs NEMAŽTE!





Všeobecné rady pro osazení závěsů

Pro výběr a výpočet nosnosti závěsů jsou potřebné tyto údaje: rozměry křídla, hmotnost křídla, tloušťka stěny profilů, konstrukce rámového profilu, způsob zavírání dveří, třída provozu dveří, použité upevňovací prvky závěsů.

	Objekt	Maximální rozměry křídla [mm]	Maximální hmotnost křídla [kg]	Horní zavírač dveří	Zavírač dveří s pohonem
Běžné zatížení	Rodinný dům	1250 x 2000	160		
	Rodinný dům	1250 x 2000	180		
	Bytový dům	1250 x 2000	160		
	Bytový dům	1250 x 2000	180		
Silný provoz	Bytový dům	1250 x 2000	160	■	
	Bytový dům	1250 x 2000	180	■	
	Nemocnice, škola, ...	1250 x 2000	160	■	
	Nemocnice, škola, ...	1250 x 2000	180		■
	Nemocnice, škola, ...	1250 x 2000	160		■
	Nemocnice, škola, ...	1250 x 2000	180		■
	Nemocnice, škola, ...	1250 x 2000	160		■
	Nemocnice, škola, ...	1250 x 2000	180		■

V uvedených příkladech se uvažuje obvyklá šířka profilů (asi 45 mm) s tloušťkou stěny přibližně 2 mm. Protože se ale některé systémy profilů od těchto hodnot liší a protože důležitou roli hraje i způsob upevnění závěsů na profil, doporučujeme v případě pochybností využít naši bezplatnou poradenskou službu. Abychom Vám mohli poradit s osazením závěsů, musíme znát potřebné údaje. Vyžádejte si náš dotazník.

Upozornění: Veškerá doporučení a výpočty platí pouze pro originální závěsy Hahn a vycházejí z jejich vlastností.

Závěsy pro montáž s upínacími tělesy nebo kotvicími šrouby

Sekvenční zavírač dveří	Doporučené osazení závěsy	Umístění
		cca 150 mm od hrany křídla
		Třetí závěs cca 150 mm pod horním
		cca 150 mm od hrany křídla
		Třetí závěs cca 150 mm pod horním
		Třetí závěs cca 150 mm pod horním, čtvrtý závěs uprostřed
		Třetí závěs cca 150 mm pod horním
		Třetí závěs cca 150 mm pod horním, čtvrtý závěs uprostřed
		Třetí závěs cca 150 mm pod horním
		Třetí závěs cca 150 mm pod horním, čtvrtý závěs uprostřed
		Třetí závěs cca 150 mm pod horním
		Třetí závěs cca 150 mm pod horním, čtvrtý závěs uprostřed

Rozměry a objednáací čísla na vyžádání

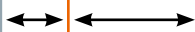
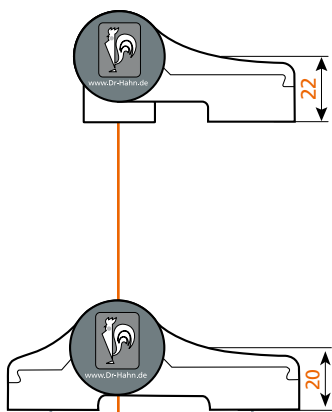
Rozměry a objednáací čísla na vyžádání

Rozměry a objednáací čísla na vyžádání



Kluzné plastové části s příměsí teflonu – závěsy **NEMAŽTE!**

Jiná provedení jen na vyžádání.



18,0 44,5 mm

18,0 56,0 mm

20,5 44,5 mm

20,5 56,0 mm

18,0 62,5 mm

20,5 62,5 mm

41,5 44,5 mm

41,5 56,0 mm

41,5 62,5 mm

47,0 44,5 mm

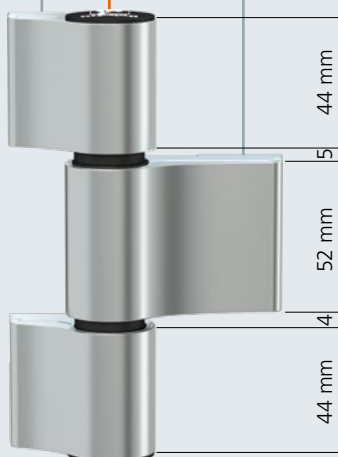
47,0 56,0 mm

47,0 62,5 mm

0 44,5 mm

0 56,0 mm

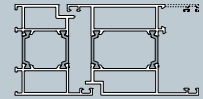
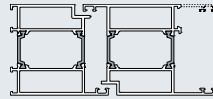
0 62,5 mm



Rozteč

Běžné rámové profily

Úzké rámové profily



62,5 mm

M903

M953

M903

M953

74,0 mm

M915

M965

M915

M965

65,0 mm

M901

M951

76,5 mm

M913

M963

80,5 mm

83,0 mm

86,0 mm

97,5 mm

104,0 mm

91,5 mm

103,0 mm

109,5 mm

44,5 mm

M933

M983

56,0 mm

M935

M985

62,5 mm

M937

M987

Nový!

Kotvicí šroub Hahn (Anker-Schraube)

Pro hliníkové profily

37,5 mm
19,5 mm*

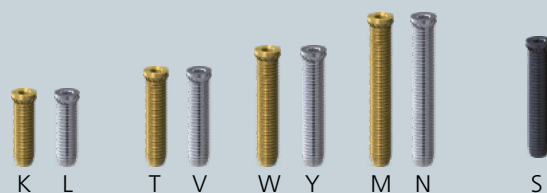
48 mm
30 mm*

58 mm
40 mm*

74 mm
56 mm*

Pro ocelové profily

58 mm
40 mm*



* Činná délka

Upínací tělesa

15

21

0000

0001



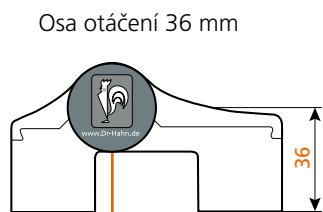
Přídavný profil na křídle		Přídavný profil na rámu		Kódy barev	Upevnění		Vrtací šablony						
				Dodáváme různé barvy. Při objednávce uveďte barvu RAL									
				1 = Elox EV1 R = Elektrobraun matt (jako hnědý elox) G = Barva RAL 9016 9 = Ostatní barvy (zadejte v objednávce)		Upevňovací tělesa 15 21		Kotvicí šrouby Anker-Schraube					
								Objednací číslo T <input type="text"/> <input type="text"/> <input type="text"/> A0000					
				1	R	G	9	0000	0001	<input type="radio"/>	000	103	153
				1	R	G	9	0000	0001	<input type="radio"/>	000	115	165
				1	R	G	9	0000	0001	<input type="radio"/>	000	101	151
				1	R	G	9	0000	0001	<input type="radio"/>	000	113	163
M931	M981			1	R	G	9	0000	0001	<input type="radio"/>	000	131	181
M925	M975			1	R	G	9	0000	0001	<input type="radio"/>	000	125	175
		M911	M961	1	R	G	9	0000	0001	<input type="radio"/>	000	111	161
		M923	M973	1	R	G	9	0000	0001	<input type="radio"/>	000	123	173
		M927	M977	1	R	G	9	0000	0001	<input type="radio"/>	000	127	177
		M905	M955	1	R	G	9	0000	0001	<input type="radio"/>	000	105	155
		M921	M971	1	R	G	9	0000	0001	<input type="radio"/>	000	121	171
		M929	M979	1	R	G	9	0000	0001	<input type="radio"/>	000	129	179
				1	R	G	9	0000	0001	<input type="radio"/>	000	133	183
				1	R	G	9	0000	0001	<input type="radio"/>	000	135	185
				1	R	G	9	0000	0001	<input type="radio"/>	000	137	187

Klíč pro objednání

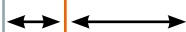
1 = EV1	K = 37,5 mm, ocel
R = Elektrobraun matt (EBM)	L = 37,5 mm, nerez
G = RAL 9016	T = 48 mm, ocel
	V = 48 mm, nerez
Příklad:	W = 58 mm, ocel
M901 1 T 000	Y = 58 mm, nerez
→ EV1, 48 mm, ocel	S = 58 mm, pro ocelové profily
	M = 74 mm, ocel
	N = 74 mm, nerez

Příklad objednávky

- HahnTürband 4 AT trojdílný rozteč 91,5 mm osa otáčení 20 mm
Začátek objednacího čísla z přehledu roztečí: M955-
- Elektrobraun matt
- Upevnění kotvicími šrouby Anker-Schraube, ocelové, 58 mm
- Upevňovací těleso 15 mm
- Upevňovací těleso 21 mm



Osa otáčení 36 mm



18,0 44,5 mm

18,0 56,0 mm

20,5 44,5 mm

20,5 56,0 mm

18,0 62,5 mm

20,5 62,5 mm

41,5 44,5 mm

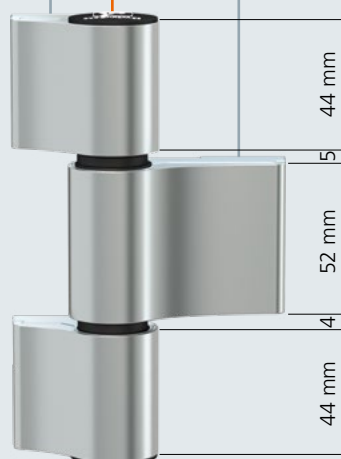
41,5 56,0 mm

41,5 62,5 mm

47,0 44,5 mm

47,0 56,0 mm

47,0 62,5 mm



44 mm

5

52 mm

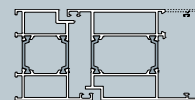
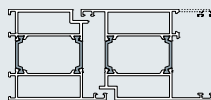
4

44 mm

Rozteč

Běžné rámové profily

Úzké rámové profily



62,5 mm

M904

M954

M904

M954

74,0 mm

M916

M966

M916

M966

65,0 mm

M902

M952

76,5 mm

M914

M964

80,5 mm

83,0 mm

86,0 mm

97,5 mm

104,0 mm

91,5 mm

103,0 mm

109,5 mm

Kotvicí šroub Hahn (Anker-Schraube)

Pro hliníkové profily

37,5 mm
19,5 mm*

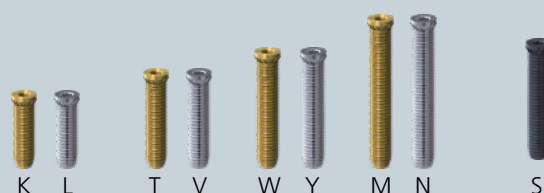
48 mm
30 mm*

58 mm
40 mm*

74 mm
56 mm*

Pro ocelové profily

58 mm
40 mm*



* Činná délka

Upínací tělesa

15

21

0000

0001



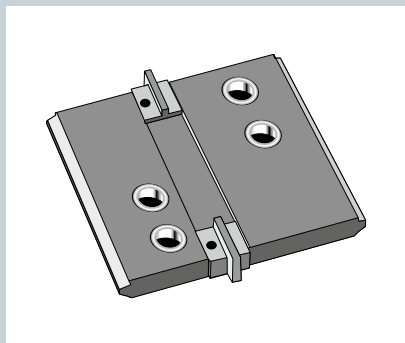
Přídavný profil na křídle		Přídavný profil na rámu		Kódy barev	Upevnění		Vrtací šablony						
				Dodáváme různé barvy. Při objednávce uveďte barvu RAL									
				1 = Elox EV1 R = Elektrobraun matt (jako hnědý elox) G = Barva RAL 9016 9 = Ostatní barvy (zadejte v objednávce)	Upevňovací tělesa		Kotvicí šrouby Anker-Schraube	Objednací číslo T □ □ □ A0000					
					15	21		<input type="radio"/>	<input type="radio"/>	<input type="radio"/>			
				1	R	G	9	0000	0001	<input type="radio"/>	000	103	153
				1	R	G	9	0000	0001	<input type="radio"/>	000	115	165
				1	R	G	9	0000	0001	<input type="radio"/>	000	101	151
				1	R	G	9	0000	0001	<input type="radio"/>	000	113	163
M932	M982			1	R	G	9	0000	0001	<input type="radio"/>	000	131	181
M926	M976			1	R	G	9	0000	0001	<input type="radio"/>	000	125	175
		M912	M962	1	R	G	9	0000	0001	<input type="radio"/>	000	111	161
		M924	M974	1	R	G	9	0000	0001	<input type="radio"/>	000	123	173
		M928	M978	1	R	G	9	0000	0001	<input type="radio"/>	000	127	177
		M906	M956	1	R	G	9	0000	0001	<input type="radio"/>	000	105	155
		M922	M972	1	R	G	9	0000	0001	<input type="radio"/>	000	121	171
		M930	M980	1	R	G	9	0000	0001	<input type="radio"/>	000	129	179

Klíč pro objednání

- 1** = EV1
R = Elektrobraun matt (EBM)
G = RAL 9016
- K** = 37,5 mm, ocel
L = 37,5 mm, nerez
T = 48 mm, ocel
V = 48 mm, nerez
W = 58 mm, ocel
Y = 58 mm, nerez
S = 58 mm, pro ocelové profily
M = 74 mm, ocel
N = 74 mm, nerez
- Příklad:**
 M901 **1** **T** 000
 → EV1, 48 mm, ocel

Příklad objednávky

- 1** HahnTürband 4 AT trojdílný rozteč 62,5 mm osa otáčení 36 mm *Začátek objednacího čísla z přehledu roztečí: M954*
- 2** Elektrobraun matt
- 3** Upevnění kotvicími šrouby Anker-Schraube, ocelové, 58 mm
- 4** Upevňovací těleso 15 mm
- 5** Upevňovací těleso 21 mm
- M954 **1** **T** **000**
 M954 **R** **0000**
 M954 **R** **W** **0000**
 M954 **R** **0** **0000**
 M954 **R** **0** **0001**

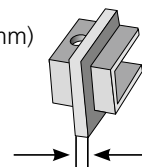


Vrtací šablonu tvoří:

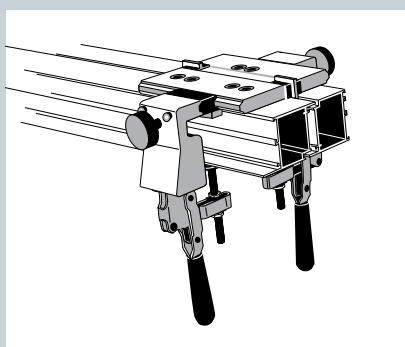
- 1 vrtací deska
- 3 páry distančních vložek (pro spáru 4, 5 a 6 mm)
- 2 rýhované kolíky Ø 5 mm pro zajištění vložek

Objednací čísla viz stana 12–15

Distanční vložky



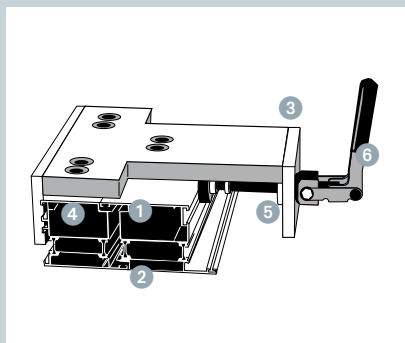
4 mm, 5 mm
nebo 6 mm



Doplňková sada pro rychlé upínání vrtací šablony, tvoří ji:

- 2 upínací jednotky
- 2 velké distanční části se 4 šrouby M6 x 75
- 1 malá distanční část se 2 šrouby M6 x 60
- 4 šrouby M6 x 40 (pro montáž bez distančních částí)

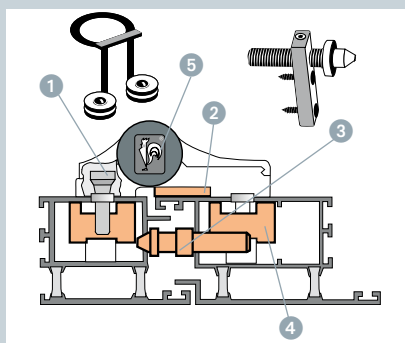
Doplňková sada se přišroubuje na běžnou vrtací šablonu.
Rychloupínací šablona je vhodná pro šířku profilů do cca 90 mm (rám)
resp. cca 110 mm (křídlo).



Rychloupínací šablona

- 1 Nepoužívají se distanční vložky.
- 2 Stabilní poloha profilů při vrtání.
- 3 Menší počet potřebného nářadí – upínací svěrky nejsou potřeba.
- 4 Rychloupínací šablona je uzpůsobená pro konkrétní profily.
- 5 Dosedací plochy jsou z plastu.
- 6 Seřízení upínací síly s ohledem na toleranci profilů.

Před objednávkou
rychloupínací šablony
nás kontaktujte.



Příslušenství proti vloupání

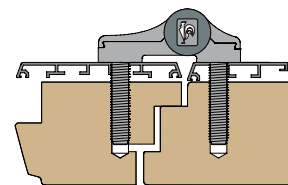
(zvláštní provedení pro dveře odolné proti vloupání)

- 1 Kuličky
Kuličky pro zajištění vnitřního šestihranu připevňovacích šroubů
u ven otevíravých dveří.
- 2 Podložka pro podepření závěsu na profilu.
- 3 Bezpečnostní trn s límcem
Bezpečnostní trn s límcem proti násilnému vysazení křídla.
- 4 Upevňovací tělesa přizpůsobená profilům.
- 5 Čep odolný přeříznutí.



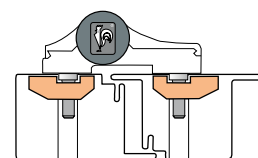
Speciální provedení pro dřevěné profily s opláštěním

K dispozici jsou různé délky šroubovacích kotev Schraub-Anker.



Široká upeňovací tělesa

pro tenkostěnné ocelové profily.





1 Objednací čísla na vyžádání



2 Objednací čísla na vyžádání



3 Objednací čísla na vyžádání



4 Objednací čísla na vyžádání



5 Objednací čísla na vyžádání



6 M900E0002



7 M900E0000
M900E0001



8 A900K0010 bílé
A900K0000 černé
M900K0003 bílé
M900K0001 černé



9 M900K0004 bílé
M900K0002 černé



10 M900K0040 bílé
M900K0020 černé



11 A900G0000



12 M900G0000



13 M700G0012



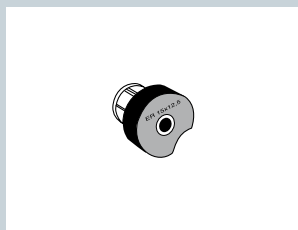
14 M900E0003



- 1 Rámová část
- 2 Křídlová část
- 3 Kryt rámové části
- 4 Kryt křídlové části
- 5 Upevňovací těleso
- 6 Zajišťovací šroub krytu závěsu
- 7 Čep závěsu
- 8 Kluzná vložka
- 9 Kluzná podložka
- 10 Plastová krytka (horní i dolní jsou stejné)
- 11 Zvedací šroub (dvojdílný závěs)
- 12 Zvedací šroub (trojdílný závěs)
- 13 Vložka pro šroub M8 při použití šroubovacích kotev.
- 14 Stavěcí šroub s noselem; pro zajištění čepu závěsu.

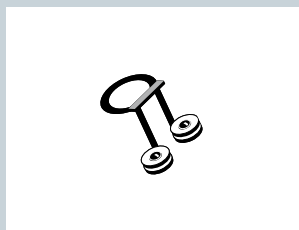
Objednací čísla příslušenství

Nástrčné vrtací pouzdro
ø5/ø11



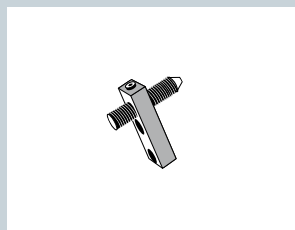
A650A0056

Sada bezpečnostních kuliček
Sada 40 kuliček,
po dvou kuličkách v držáku.



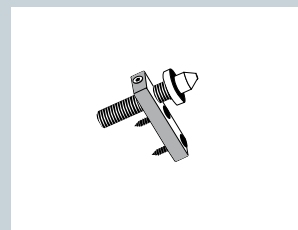
A950A0011

Bezpečnostní trn



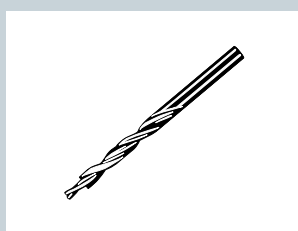
A650A0017

Bezpečnostní trn s límcem



A850A0000

Osazený vrták
ø6/ø11



A650A0035

Čep odolný přeríznutí
(pro dvojílné závěsy),
balení po 24 kusech.



M950A0001

Čep odolný přeríznutí
(pro trojílné závěsy),
balení po 24 kusech.



M950A0000



 **Dr. Hahn**[®]
ZÁVĚSY. MADE IN GERMANY.



Dr. Hahn GmbH & Co. KG

Trompeterallee 162 – 170 · D-41189 Mönchengladbach
Postfach 400109 · D-41181 Mönchengladbach
Phone +49(0)2166/954-3 · E-Mail: prodej@dr-hahn.cz
www.dr-hahn.eu