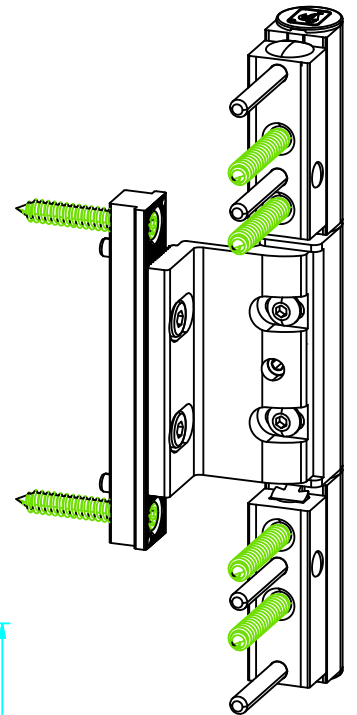
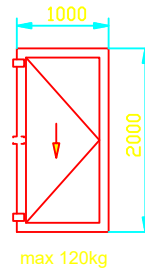
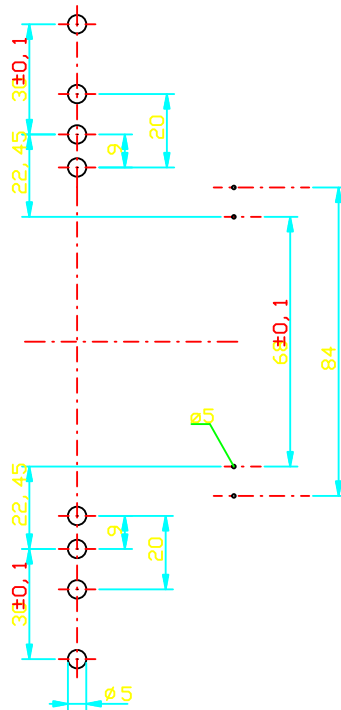
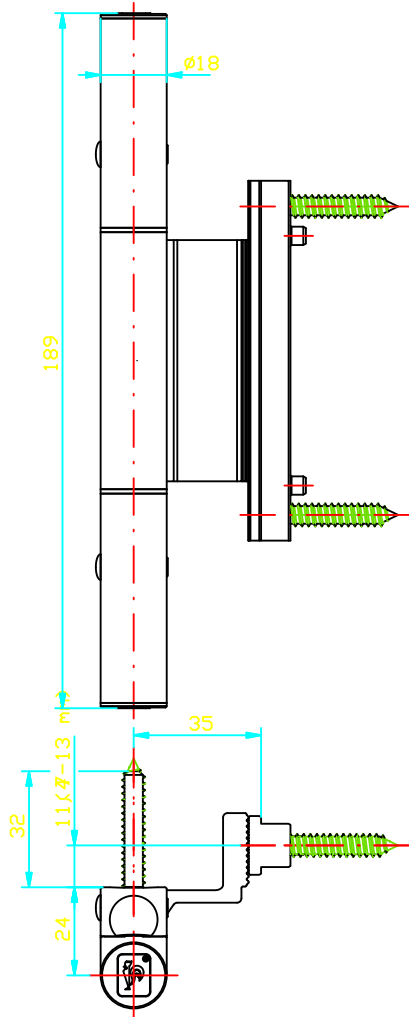


Für diese techn. Lieferzeichnung behalten wir uns alle Rechte nach DIN ISO 18916 vor. Dr. Hahn GmbH & Co. KG, D-41189 Mönchengladbach
 We reserve all rights for these technical documents acc. to DIN ISO 18916. Dr. Hahn GmbH & Co. KG, D-41189 Mönchengladbach.
 Ce document technique est soumis au droit de la propriété industrielle définie par la norme DIN ISO 18916. Dr. Hahn GmbH & Co. KG, D-41189 Mönchengladbach.



16/3 mm Beschlagnut/Feuillure/Hinge groove

Gezeichnet DIN "links", DIN "rechts" spiegelbildlich.
 Drawn DIN "left", DIN "right" mirrored.
 Dessiné pose à gauche, pose à droite en symétrie.

Year/Produkt/année	Date/Datum/dati	Name/Nom	Benennung/description/désignation	Maßstab/échelle/Scale
revised/20.08.2021		Brockelmann	Hahn KT-RKV K851_0101	1:1
File-Nummer				

