

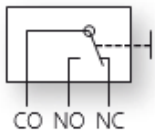
SK

Snímač uzamknutia závory B 9033

Použitie

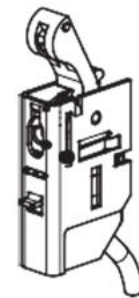
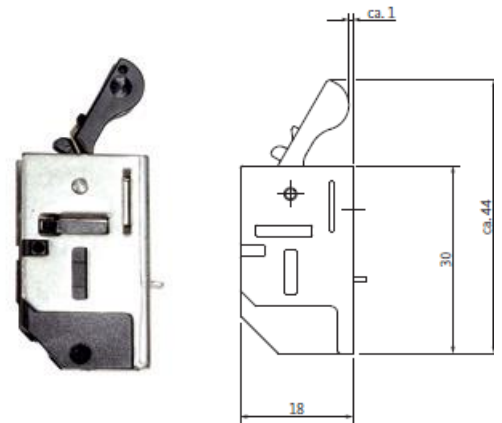
Snímač uzamknutia závory RSK je vhodný na sledovanie uzamknutia zámku dverí. Ovláda sa pomocou závory alebo strelkou prídavného uzamykania. Po uzamknutí príde k zopnutiu mikrospínača, ktorý následne vyšle signál.

Schéma pripojenia



CO	NO	NC
Biely	Hnedý	Zelený

Technické informácie	
Rozsah teplôt	-25 °C po +70 °C
Spínací kontakt	Menič
Životnosť	Min. 200.000 Spínacích cyklov
Ochrana (DIN 40050)	IP 67
VdS trieda	C
Zaťaženie kontaktov	Max. 3 W
Spínacie napätie	Max. 30 V DC
Napájanie	5 po 300 mA
Kabeláž	LIYY 3x0,14 mm ² , Dĺžka 6 m
Miesto montáže	Pre interiérové a exteriérové dvere

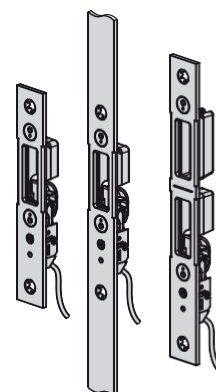
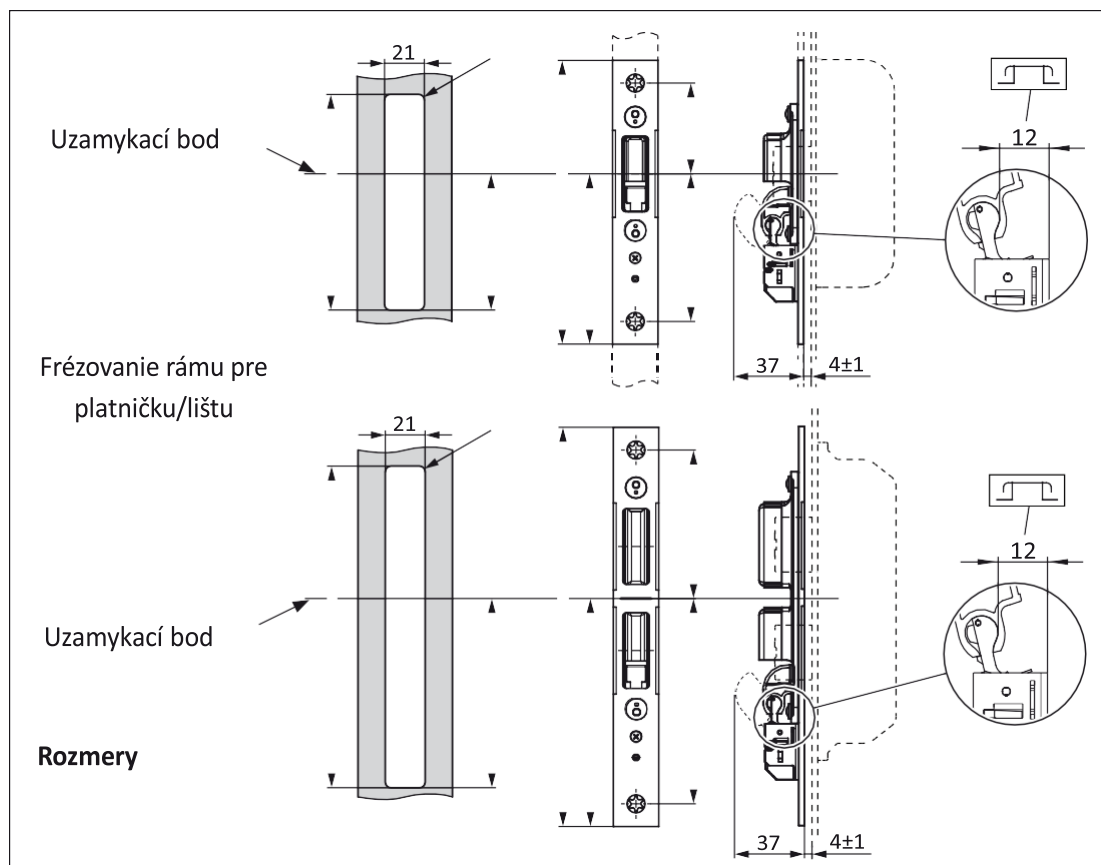


B 9033



Varianty

Uzamykacia platnička/uzamykaci lišta s RSK kontaktom





Varianty

Snímač uzamknutia závory pre otvor závory 62 mm x 12,25 mm

