

GU

Designed in Germany
0-49508-LO-0-0 | 01 | 05.2024
G40425



DVERNÁ TECHNIKA

GU

SK

Sada pohonu A-Öffner Pre použitie s GU-SECURITY Automatic, SECURITY 19 und SECURITY 21

Návod na montáž a obsluhu

▸ Nások so systémom

GU

BKS

FERCO



Obsah

Poznámky k pokynom.....	Strana	4
1. Bezpečnostné pokyny a definície.....	Strana	6
1.1 Výstražné symboly	Strana	6
1.2 Bezpečnostné pokyny.....	Strana	6
1.3 Všeobecné informácie o viacbodových zámkoch....	Strana	9
2. Popis produktu	Strana	11
2.1 Všeobecné vlastnosti produktu	Strana	11
2.2 Funkcia	Strana	12
2.2.1 Funkcia "Normálna prevádzka"	Strana	12
2.2.2 Funkcia "Trvalé otvorenie"	Strana	12
2.3 Technické údaje	Strana	13
2.4 Komponenty a príslušenstvo	Strana	14
2.5 Určené použitie	Strana	15
3. Príprava na použitie	Strana	18
3.1 Montáž	Strana	18
3.1.1 Inštalčné pokyny	Strana	18
3.1.2 Rozmery výrezu a montážna poloha A-otvárača na viacbodovom zámku.....	Strana	19
3.1.3 Postup pri montáži A-otvárača na viacbodovom zámku.....	Strana	20
3.2 Nastavenie hlasitosti bzučiaka.....	Strana	23
3.3 Elektroinštalácia	Strana	24

Prosím, odovzdajte dokument používateľovi!

4.	Uvedenie do prevádzky.....	Strana 25
4.1	Kontrola funkcie viacbodového zámku s A otváračom.....	Strana 25
4.1.1	Testovanie základnej funkcie.....	Strana 25
4.1.2	Kontrola funkcie "Normálna prevádzka".....	Strana 26
4.1.3	Kontrola funkcie „trvalé otvorenie“	Strana 26
4.2	Popis poruchy a jej odstránenie	Strana 27
4.2	Použitie na požiarnych a dymotesných dverách podľa EN 1634	Strana 28
5.	Údržba a čistenie	Strana 29
6.	Likvidácia	Strana 30
7.	Označenie certifikátov	Strana 31
8.	Vyhlásenia o parametroch	Strana 33



Poznámky k návodu

Tento návod je určený pre vyškolených odborných pracovníkov so znalosťami o montáži dverí, kovania a elektronických komponentov.

Tieto pokyny obsahujú dôležité informácie o inštalácii, uvedení do prevádzky a manipulácii s týmto výrobkom a pomáhajú predchádzať nebezpečenstvám, minimalizovať náklady na opravy a prestoje a zvýšiť spoľahlivosť a životnosť.

Návod si musí prečítať a dodržiavať každá osoba, ktorá pracuje s výrobkom, napr. pri

- Montáži a elektrická inštalácia
- Uvedenia do prevádzky, prevádzka a údržba

Zákazníci a používatelia musia byť poučení, aby tieto informácie dodržiavali, aby sa predišlo nesprávnej inštalácii a chybám pri prevádzke.

- Musia sa dodržiavať miestne platné montážne a inštalčné predpisy usmernenia a smernice. To platí najmä pre smernice a predpisy VDE, napr. DIN VDE 0100 a IEC 60364.
- Je potrebné zabezpečiť, aby všetky práce (plánovanie, preprava, montáž, inštalácia, uvedenie do prevádzky, údržba, oprava, demontáž) na zariadení mohol vykonávať len kvalifikovaný personál (definícia pozri EN 50110-1, DIN VDE 0105 alebo IEC 60364).
- Musí sa zabezpečiť aby mali prístup k dokumentom týkajúcim sa inštalácie, uvedenia do prevádzky, prevádzky, údržby a opráv zariadenia aby ich dodržiavali.
- Poškodenie spôsobené nedodržaním týchto pokynov má za následok stratu záruky! Za následné škody sa nepreberá žiadna zodpovednosť!

Po dokončení inštalácie sa musí návod odovzdať prevádzkovateľovi. Poučte všetkých prevádzkovateľov/zodpovedné osoby, aby si návod prečítali.

Pred prvým použitím spotrebiča si pozorne prečítajte tento návod a uschovajte si ho pre budúce použitie.

Tento dokument obsahuje informácie chránené autorským právom a nesmie byť reprodukován bez písomného súhlasu spoločnosti Gretsch-Unitas GmbH.

Stavebný hardvér sa nesmie kopírovať vcelku ani po častiach alebo reprodukovat' v akejkoľvek inej forme.



1. Bezpečnostné pokyny a definície

1.1 Výstražné symboly



NEBEZPEČENSTVO označuje nebezpečnú situáciu, ktorá môže mať za následok smrť alebo vážne zranenie, ak sa jej nevyhnete.



UPOZORNENIE označuje nebezpečnú situáciu, ktorá môže mať za následok smrť alebo vážne zranenie, ak sa jej nezabráni.



UPOZORNENIE označuje nebezpečnú situáciu, ktorá by mohla spôsobiť zranenie, ak sa jej nevyhnete.

POZOR označuje situáciu, ktorá môže viesť k poškodeniu majetku.

POZNÁMKA

POZNÁMKA označuje informatívne vyhlásenie.

1.2 Bezpečnostné pokyny



Varovanie pred elektrickým napätím!

Nebezpečenstvo ohrozenia života v dôsledku úrazu elektrickým prúdom!

Káble nízkeho napätia (napr. 24 V) ukladajte oddelene od káblov nízkeho napätia!



Pružné káble nesmú byť omietnuté, voľne zavesené káble musia byť odľahčené od ťahu.

Pri inštalácii a vedení káblov sa musia dodržiavať predpisy a normy pre napätie SELV.

GU-SECURITY

Sada pohonu A-öffner



Nebezpečenstvo ohrozenia života v dôsledku úrazu elektrickým prúdom!

Zámky nepripájajte na 230 V!
Pred vykonávaním akýchkoľvek inštalačných, opravárenských, údržbárskych alebo nastavovacích prác musia byť všetky súvisiace napájacie jednotky odpojené od napätia a zabezpečené proti náhodnému odpojeniu. neúmyselné reštartovanie.



Nebezpečenstvo požiaru v dôsledku nedostatočného prierezu kábla!

Použite káble s prierezom vhodným pre dané napätie.

Typ kábla, dĺžky kábla a prierezy sa môžu realizovať len v súlade so špecifikáciami.

Prierez kábla

Dĺžka [m]	Prierez [mm ²]
≤10	0,5
≤40	0,75
≤50	1
≤75	1,5
≤125	2,5

(kábel na mieste, z rozvodnej skrine)

Ak počas motorizovanej prevádzky dôjde k výpadku napájania, motor sa zastaví a prídavné blokovania zostanú v aktuálnej polohe.

POZNÁMKA

Aby sa zabezpečilo bezpečné uzamknutie prídavných uzamykacích zariadení aj pri výpadku napájania, musia byť viacbodové zámky GU-SECURITY Automatic, SECURITY 19 a SECURITY 21 s A otváračom pripojené k núdzovému napájaniu (napr. k externému núdzovému napájaniu)

GU-SECURITY

Sada pohonu A-öffner



POZOR

Káble nemačkajte ani nepoškodzujte!

Pri ukladaní káblov a elektrickom pripájaní viacbodového zámku pomocou zástrčkového pripojenia sa bezpodmienečne uistite, že káble v oblasti zámku alebo čelnej dosky nemôžu byť počas inštalácie stlačené alebo poškodené.

Dbajte na to, aby sa kábel nepoškodil upevňovacími skrútkami!

POZNÁMKA

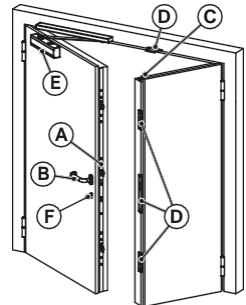
Viacbodový zámok GU-SECURITY Automatic, SECURITY 19 a SECURITY 21 s A otváračom sa smie prevádzkovať len s napájacími jednotkami, ktorých výkon zodpovedá minimálne uvedeným požiadavkám (pozri kapitolu "2.3 Technické údaje").

V prípade nedodržania pokynov neplatí žiadna záruka.

1.3 Všeobecné informácie o viacbodových zámkoch

Uzamykací systém zahŕňa

- Ⓐ Zámok alebo viacbodový zámok
- Ⓑ Kovanie
- Ⓒ Príslušenstvo
- Ⓓ Uzamykací protikus(-y)
(protiplech/platnička/lišta.)
- Ⓔ Zatvárač dverí (voliteľný)
- Ⓕ Cylindrická vložka



Uzamykacie komponenty

- Pri použití zámku v protipožiarnych/dymotesných dverách sa môžu inštalovať len zámky, ktorých všetky komponenty sú uvedené v súlade s osvedčením o zhode EN 14846. To platí aj pre následnú inštaláciu náhradných dielov.
- Vzhľadom na širokú škálu konštrukcií rámov je možné že z výroby nebude dodaný žiadny uzamykateľný protikus. V takom prípade je povinnosťou výrobcu, aby po konzultácii s výrobcom viacbodového zámku zabezpečil technicky rovnocenný uzamykací protikus ako je požadované. Schválené rozmery protikusov nájdete na montážnom výkrese!
- Pred montážou zámku skontrolujte, či sú dvere správne zavesené a či nie sú deformované.
- Prídavné uzamykacie mechanizmy viacbodového uzamykacieho zámku musia vždy voľne a bez trenia zájsť do do uzamykacích protikusoch, a to aj vtedy, keď sú dvere vopred zaťažené.
- Je potrebné zabezpečiť, aby presah všetkých uzamykacích prvkov nebránil voľnému pohybu dverí pri zasúvaní.
- Zámok sa musí dať ľahko ovládať. Pomalosť môže byť znakom chyby pri montáži alebo namáhaného uzamykacieho systému.

GU-SECURITY

Sada pohonu A-öffner



- Pri použití dverových tesnení je potrebné zabezpečiť, aby neovplyvňovali zamýšľanú funkciu zámku.
- V závislosti od konštrukcie sa môžu vyžadovať iné priemery otvorov alebo iné typy upevnenia, ako sú opísané. V takom prípade je povinnosťou montážnej firmy preukázať, že upevňovací prvok je upevnený tak, ako je to určené.
- Na spoľahlivé upevnenie kovania by sa malo použiť priechodné skrutkovanie, ak je to možné a je vhodnejšie.
- Pri použití zatvárača dverí v bezbariérovej konštrukcii podľa normy DIN 18040 je potrebné dbať na to, aby zatvárač dverí nebránil deťom, starším a chorým osobám v ovládaní dverí.
Pri protipožiarnych dverách odporúčame používať zatvárače dverí s voľnobežnou funkciou od skupiny spoločností Gretsch-Unitas.
- Je potrebné dodržiavať pokyny na inštaláciu, údržbu a prevádzku.
Predovšetkým sa uistite, že sú úplne namontované všetky uzamykacie prvky a kryty.
- Obsluha takéhoto uzáveru musí byť oboznámená s jeho zamýšľaným použitím.
- Všetky právne predpisy týkajúce sa používania zámku na protipožiarnych a dymotesných dverách zostávajú v plnej platnosti.
- Za nesprávne použitie, montáž a inštaláciu alebo za použitie neoriginálneho príslušenstva nenesieme žiadnu zodpovednosť!
- Z bezpečnostných a schvaľovacích dôvodov (CE) nie je povolená neoprávnená prestavba a/alebo úprava výrobku.

2. Popis produktu

2.1 Všeobecné vlastnosti produktu

- GU-SECURY Automatic, SECURY 19 a SECURY 21 s A-otváračom je viacbodový samočinný uzamykací systém.
Výrobok sa skladá z viacbodového zámku skupiny GU a sady pohonu A-otvárač, ktoré si zákazník nainštaluje sám.
- A-otvárač umožňuje motorické odomykanie viacbodového zámku.
Pomocou A otvárača je možné motoricky stiahnuť prídavné uzamykacie strelky zámku.
Podrobný popis funkcie nájdete vo všeobecnom návode na montáž, obsluhu a údržbu viacbodových zámkov SECURY (č. výrobku 0- 48779-L0-0).
- Inštalácia A -otvárača nemá vplyv na funkciu viacbodového zámku.
- Prídavné strelky majú vylúčenie 20 mm a sú potom zabezpečené proti zatlačeniu (neplatí pre 2-krídlové plné panikové prvky).



2.2 Funkcia

Základné funkcie

Viacbodový zámok je vybavený motorizovaným systémom odomykania. Kedykoľvek ho možno otvoriť ručne zvnútra pomocou kľučky.

POZNÁMKA

Zapojenie na strane 22

2.2.1 Funkcia "Normálna prevádzka

- Aktivácia kontroly prístupu (impulz na riadiacom vedení RV).
 - Prídavné strelky a hlavná strelka sa zatiahnu (potvrdené 2 signálnymi tónmi).
 - Dvere sú prístupné.
 - Po cca. 3 sekundách sa hlavná strelka opäť vysunie.
- Dvere sa po prechode znovu uzatvoria.
 - Dvere sú zachytené hlavnou strelkou a prídavné strelky sa automaticky vysunú 20 mm.
 - Dvere sú zamknuté.
- Pre každé ďalšie otvorenie je nutný signál s prístupového systému.

2.2.2 Funkcia "trvalo otvorené

- Aktivácia funkcie "Trvalo otvorený" (trvalý signál na riadiacom vedení RV).
 - Prídavné strelky a hlavná strelka sa zatiahnu (potvrdené 2 signálnymi tónmi) a zostanú trvalo zatiahnuté.
 - Dvere sú prístupné.
 - Funkcia "Trvalo otvorený" je aktivovaná.

Ak chcete deaktivovať funkciu "Trvalo otvorený", je potrebné vypnúť trvalý signál na riadiacom vedení RV. Po vypnutí trvalého signálu sa A-otvárač zatiahne.

2.3 Technické údaje

- Napájacie napätie: 12-15 V AC
12-24 V DC $\pm 10\%$, stabilizované
(odporúčanie: 24 V DC)
- Menovitý prúd: 1 A
- Trieda ochrany: IP40
- Testovacie certifikáty EN 14846:2008 (pozri kapitolu 7)
- Uvonenie predbežného zaťaženia
 - pri 12 V AC / 12 V DC do 280 N
 - pri 24 V DC do 400 N

GU-SECURY

Sada pohonu A-öffner



2.4 Komponenty a príslušenstvo

Rozsah dodávky

- A-Otvárač
- Pripojovací kábel, 6 m
- Jazdec
- Šesťhranná skrutka T 20 s kolíkom M4 x 10
- Šesťhranná skrutka T 20 s kolíkom M4 x 14 (2 kusy)

Potrebné príslušenstvo

- Viacbodový uzamykací systém GU-SECURY Automatic, SECURITY 19 alebo SECURITY 21

Voliteľné príslušenstvo

- Napájacia zdroj na DIN lištu 24 V DC, 1,3 A (č. položky B 5570 0402)
- Bezdrôtový prechodka
SECUREconnect 200 (č. položky B-55600-20-4-6) /
SECUREconnect 50 (č. položky B-55600-34-4-6)
- Núdzové napájanie B 5490 0303
- Núdzový zdroj GU-USV 9-43187-00-0

2.5 Zamýšľané použitie

Viacbodový zámok GU-SECURY Automatic, SECURY 19 a SECURY 21 s A-otváračom je určený pre vertikálne inštalované dvere. Používajú sa pre vchodové dvere, ktoré vyžadujú bezpečné uzamykanie a jednoduché používanie.

Viacbodový zámok možno ovládať prostredníctvom bezpotenciálového kontaktu (napr. tlačidla, interkomu, kontroly prístupu, časovača atď.). Kladný potenciál (+) prevádzkového napätia je cez tento kontakt pripojený k riadiacemu vedeniu (RV) viacbodového zámku. Funkcia "trvalo otvorené" sa na viacbodovom zámku nastavuje pomocou trvalého signálu. Krátke otvorenie sa aktivuje signálom tlačidla (impulz).

Dodržiavanie špecifikácií výrobcu, najmä pokynov v dodanom návode na inštaláciu a obsluhu, je súčasťou zamýšľaného použitia. Len tak sa dá predísť poškodeniu.

Úpravy viacbodového uzamykacieho systému vykonané bez súhlasu spoločnosti GU vylučujú akúkoľvek zodpovednosť výrobcu za vzniknuté škody.

Výrobok je v súlade s ustanoveniami európskych smerníc. Okrem toho platia

naše všeobecné obchodné podmienky.



3. Príprava na použitie

3.1 Montáž

3.1.1 Pokyny na montáž

- Pri inštalácii viacbodového zámku GU použijete montážny výkres GU, ktorý je súčasťou dodávky, a dodržujte všetky poznámky a pokyny na ňom uvedené.
Montážne a frézovacie rozmery nájdete na montážnom výkrese, ako aj schválené kovania, úderové dosky, úderníky a úderové dosky. V prípade potreby vám tieto výkresy poskytneme vopred.
- Skontrolujte, či je viacbodový zámok kompletný a či sú jednotlivé komponenty schválené.
- Rozložte vedenie kábla tak, aby ste vylúčili jeho poškodenie. Kábel sa nesmie dotýkať pohyblivých armatúr!
- Pri inštalácii viacbodového zámku umiestnite káble do slučky vo vrecku, aby ste mohli následne viacbodový zámok odstrániť
- Uistite sa, že je kovanie správne umiestnené a že sú upevňovacie skrutky správne dotiahnuté, aby sa zabránilo poruchám viacbodového zámku.

Preto

- Nepoužívajte príliš veľké upevňovacie skrutky,
- vyhnite sa skrútkovaniu upevňovacích skrutiek pod uhlom,
- zabránite zaseknutiu montážnych dielov,
- zabezpečte vzdialenosť od elektrických káblov.
- Prídavné strelky musia vždy voľne a bez trenia zapadnúť do uzymkacích protikusov.

- Použite napríklad prepravné podložky, aby ste zabezpečili, že sa krídlo počas prepravy nemôže pohybovať vzhľadom na rám, kým sa dvere nenamontujú. Zabráni sa tak napríklad poškodeniu uzamykacích bodov.
- Pri viacbodových zámkoch GU-SECURY Automatic, SECURY 19 a SECURY 21 sa musí pred montážou A-otvárača odstrániť vedie tiahla v hornom otvore pre skrutku (napr. vypáčením skrutkovačom).

POZOR

Vždy dodržiavajte údaje uvedené na príslušnom výkrese frézovania!

POZOR

Nad A-otváračom je potrebný priestor 60 mm pre zdvih.

Ak je výrez príliš malej dĺžky a hĺbky, vedie to k poruchám alebo chybám!

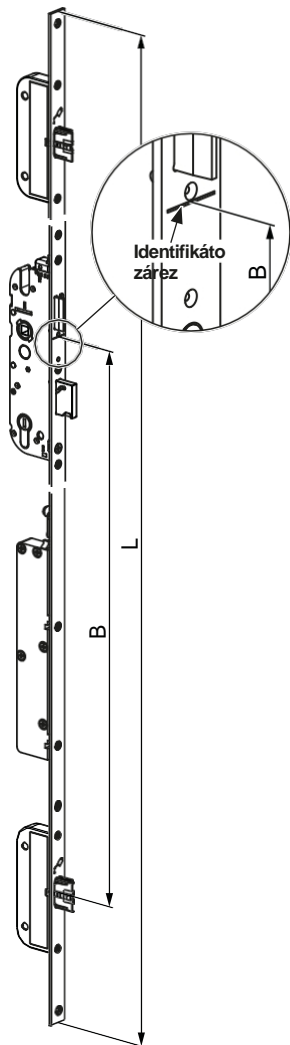
V prípade nezrovnalostí alebo otázok týkajúcich sa inštalácie sa obráťte na svojho obchodného partnera alebo výrobcu.

GU-SECURITY

Sada pohonu A-öffner



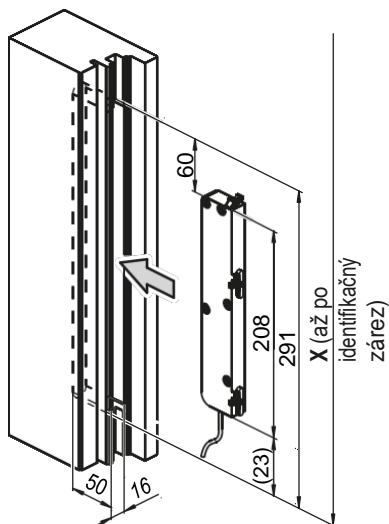
3.1.2 Rozmery frézovania a montážna poloha A-otvárača na viacbodovom zámku



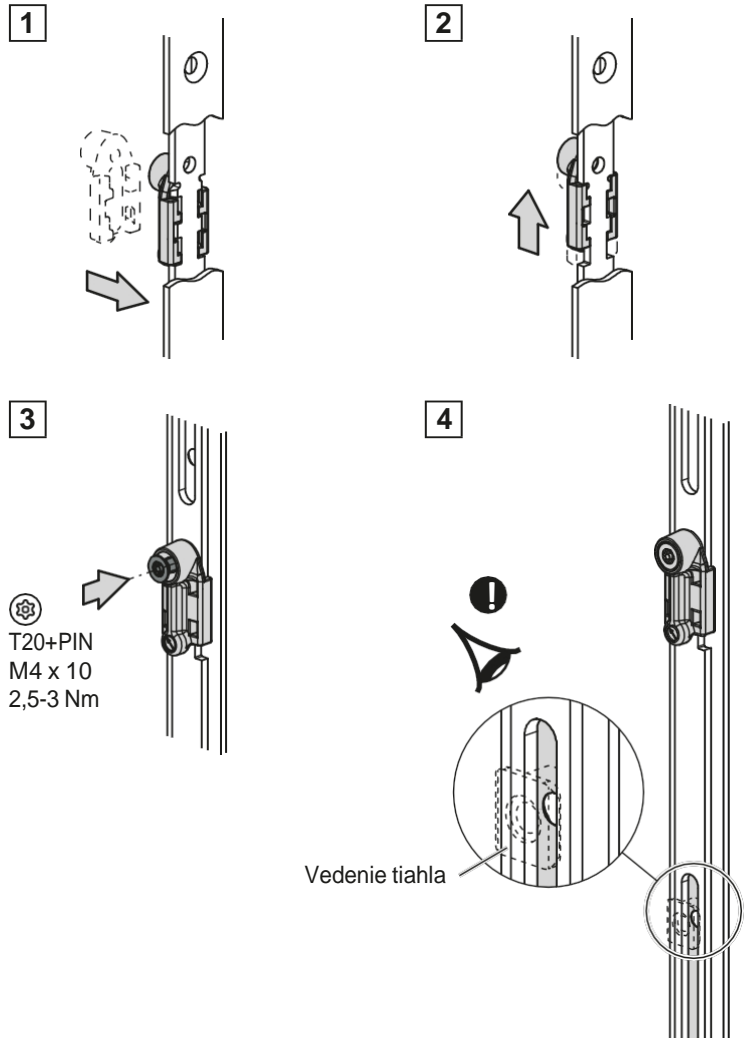
Verzie viacbodového zámku

Dĺžka L [mm]	Rozmer B [mm]	Viacbodové uzamykanie	Rozmer X [mm]
1750 1935	760	SECURITY 19 SECURITY 21	650
1600	760	SECURITY Automatic Panic ESECURITY Automatic SECURITY Automatic 3 SECURITY Automatic 4 SECURITY Automatic 6	
Premenná*	660	SECURITY Automatic	470
Premenná*	760, 790	SECURITY Automatic	621
Premenná*	760, 790, 733, 612, 734	SECURITY Automatic 4	470
1750 Premenná*	760	SECURITY 19 ADR SECURITY Automatic-DR SECURITY Automatic-DR Panic E	470

* Všetky dĺžky, ktoré nie sú uvedené v tabuľke, z. napr. 2285 mm, 1709 mm, 1810 mm...

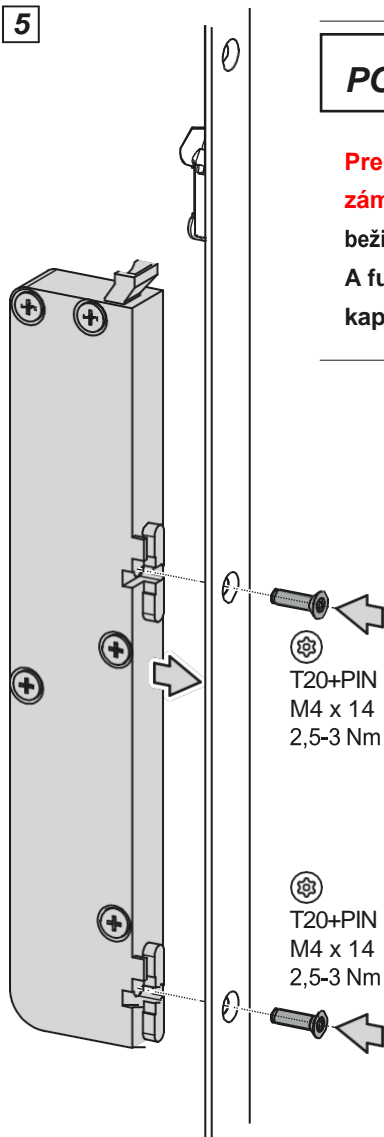


3.1.3 Postup inštalácie A-otvárača na viacbodovom zámku



GU

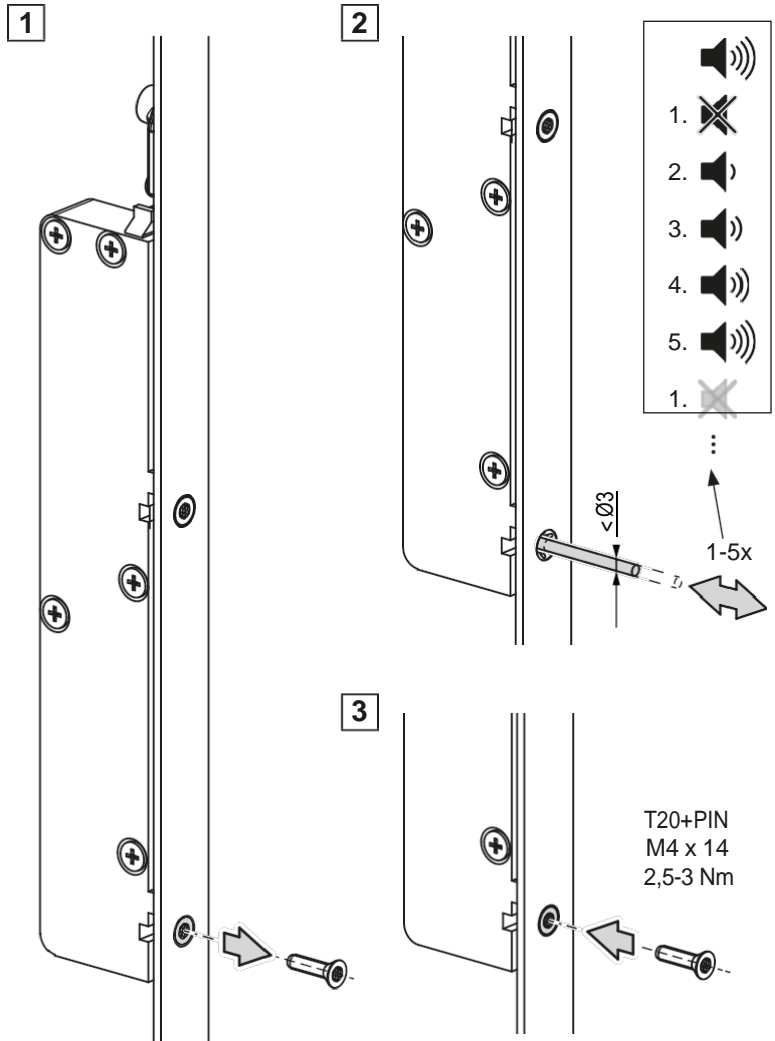
5



POZNÁMKA

Pred inštaláciou viacbodového zámku do dverí sa uistite, že tiahla bežia hladko, a skontrolujte, či otvárač A funguje správne (pozri tiež kapitolu 4.1 na strane 23).

3.2 Nastavenie hlasitosti bzučiaka

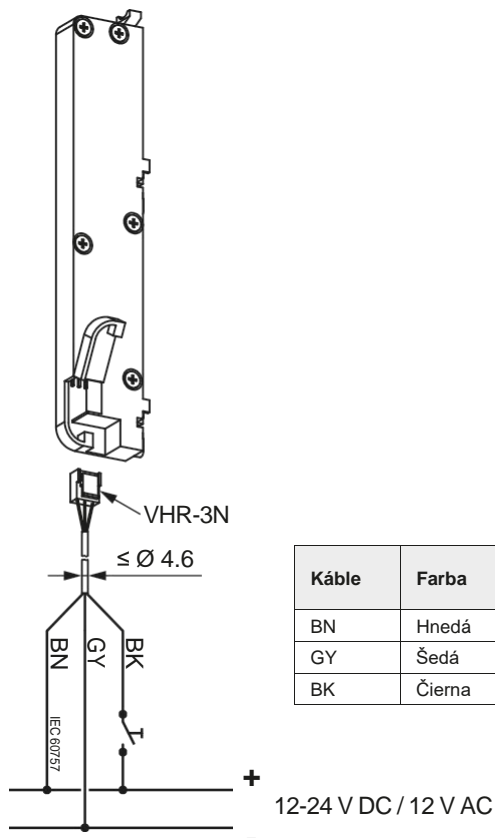


GU-SECURITY

Sada pohonu A-öffner



3.3 Elektrická inštalácia



Káble	Farba	Funkcia	
		DC	AC
BN	Hnedá	+ 12-24 V	12 V
GY	Šedá	- GND	12 V
BK	Čierna	Riadiaci signál	

POZOR

Na dokončenie inštalácie zaizolujte všetky nepoužívané káble!

4. Uvedenie do prevádzky

4.1 Kontrola funkcionality viacbodového zámku s A-otváračom

4.1.1 Testovanie základnej funkcie

Test funkcie pri otvorených dverách

Skontrolujte, či sú všetky upevňovacie skrutky pevne dotiahnuté

- Uistite sa, že sú všetky upevňovacie skrutky správne dotiahnuté. Skrutky nesmú byť príliš utiahnuté alebo dotiahnuté!

Kontrola funkcie kľučky

- Stlačte kľučku úplne nadol. Kľučka sa musí automaticky vrátiť do východiskovej polohy.

Skontrolujte funkciu strelky

- Stlačte kľučku úplne nadol. Po stlačení kľučky sa musí strelka stiahnuť. V stlačenej polohe nesmie strelka vyčnievať viac ako 2 mm za lištu viacbodového zámku.

Test funkcie pri zatvorených dverách

Skontrolujte funkciu kľučky

- Stlačte kľučku úplne nadol. Kľučka sa musí automaticky vrátiť do východiskovej polohy.

Skontrolujte funkciu strelky

- Stlačte kľučku úplne nadol. Po stlačení kľučky sa musí strelka stiahnuť. V stlačenej polohe nesmie strelka vyčnievať viac ako 2 mm za lištu viacbodového zámku.



4.1.2 Testovanie funkcie "Normálna prevádzka"

- Otvorte dvere.
- Aktivujte kontrolu prístupu na max. 1 sekundu (impulz na radiacom vedení RV).
Hlavná strelka a prídavné strelky sa zatahnu (potvrdené 2 signálnymi tónmi).
- Dbajte na to, aby hlavná strelka a prídavné strelky po zasunutí vyčnievali max. 2 mm za lištu viacbodového zámku.
- Hlavná strelka a prídavné strelky sa musia po približne 3 sekundách opäť vysunúť o 10 mm.

4.1.3 Testovanie funkcie "Trvalé otvorenie"

- Otvorte dvere.
- Aktivujte funkciu "Trvalé otvorenie" v systéme kontroly prístupu (trvalý signál na radiacom vedení RV).
Hlavná strelka a prídavné strelky sa zatahnu (potvrdené 2 signálnymi tónmi) a zostanú trvalo zatahnuté.
- Dbajte na to, aby hlavná strelka a prídavné strelky po zasunutí vyčnievali max. 2 mm za lištu viacbodového zámku.
- Funkciu "Trvalé otvorenie" na jednotke kontroly prístupu deaktivujte najskôr po 4 sekundách.
- Hlavná strelka a prídavné strelky sa musia opäť vysunúť o 10mm

4.2 Popis poruchy a jej odstránenie



Nižšie opísané práce smie vykonávať len vyškolený odborný personál so znalosťami o montáži dverí, kovania a elektronických komponentov!

Opis	Možná príčina	Riešenie
Motor nefunguje.	<ul style="list-style-type: none"> ■ Káble sú nesprávne pripojené alebo nie sú prítomné. 	<ul style="list-style-type: none"> ■ Skontrolujte elektrické pripojenia. ■ Skontrolujte funkciu transformátora a vymeňtev prípade potreby poistku
Strelky sa po signále stiahnu ale už neuvoľnia	<ul style="list-style-type: none"> ■ Káble sú nesprávne pripojené. 	<ul style="list-style-type: none"> ■ Skontrolujte elektrické pripojenia.
	<ul style="list-style-type: none"> ■ Frézovanie pre A-otvárač je príliš malé tiahlo je zaseknuté. 	<ul style="list-style-type: none"> ■ Zväčšite frézovanie
Motor hučí dlhší čas alebo A-otvárač nedokáže stiahnuť strelky	<ul style="list-style-type: none"> ■ Na A otvárač prichádza príliš malý prúd. Transformátor je príliš slabý. ■ Príliš veľa záťaží je zapojených paralelne. Výkon transformátora nie je dostatočný 	<ul style="list-style-type: none"> ■ Uistite sa, že napájacie napätie transformátora je dostatočné. ■ Uistite sa, že káble sú dostatočne dimenzované.
Zatiahnuté sú len prídavné zámky.	<ul style="list-style-type: none"> ■ Chybné puzdro hlavného zámku. 	<ul style="list-style-type: none"> ■ Spojte sa s GU.
Motor sa spustí až po niekoľkých sekundách (so <i>SECUREconnect</i> 200).	<ul style="list-style-type: none"> ■ Po niekoľkonásobnom otvorení a zatvorení dverí v rýchlom slede za sebou sa motor zablokuje na maximálne 15 sekúnd, aby sa kondenzátory zariadenia <i>SECUREconnect200</i> mohli dostatočne nabiť. 	<ul style="list-style-type: none"> ■ Dvere nechajte zatvorené aspoň 15 sekúnd (kontakt piestu s kontaktnými doskami).



4.3 Použitie v protipožiarnych a dymotesných dverách v súlade s normou EN 1634



Pre použitie na protipožiarnych a dymotesných dverách musia byť motorové viacbodové zámky **GU-SECURITY Automatic, SECURITY 19 a SECURITY 21** s A-otváračom pripojené k vhodnému núdzovému napájaniu!

Toto núdzové napájanie zabezpečuje bezpečné uzamknutie prídavných blokovacích zariadení aj v prípade výpadku napájania.

Pri používaní viacbodového zámku s A- otváračom v protipožiarnych a dymových dverách je potrebné dodržiavať nasledujúce pokyny:

- Je potrebné vhodné a autorizované núdzové napájanie.
- Trvalo otvorená funkcia nie je povolená.
- Informácie o autorizovaných výrobkoch nájdete v kapitole 7 na strane 30.

5. Údržba a čistenie

Zámky sa musia aspoň raz ročne skontrolovať, aby sa zabezpečilo, že sú vhodné na používanie. Musí sa zabezpečiť správny stav viacbodového zámku.

Pre panikové zámky a viacbodové zámky so schválením ochrany proti požiaru a dymu

Údržbu musí vykonávať prevádzkovateľ alebo odborník raz alebo dvakrát ročne (v závislosti od frekvencie používania), aby sa zachovala funkčnosť.

Vykonajte a zdokumentujte nasledujúce bežné kontroly údržby:

- Skontrolujte a použite viacbodový zámok a uistite sa, že všetky súčasti viacbodového zámku sú v bezchybnom stave.
- Skontrolujte, či nie sú blokovacie protikusy zablokované alebo upchaté.
- Uistite sa, že na dvere neboli neskôr pridané žiadne ďalšie blokovacie zariadenia.
- Skontrolujte, či komponenty systému zodpovedajú zoznamu schválených komponentov pôvodne dodaných so systémom.
- V prípade potreby nechajte systém obnoviť do správneho stavu.
- Skontrolujte, či sú upevňovacie prvky správne utiahnuté, a v prípade potreby ich dotiahnite.
- Namažte uzamykacie, posuvné a ložiskové body (napr. zadnú časť hlavnej strelky a prídavných streliek) servisným mazivom GU H-01960.
- Udržujte kontakty *SECUREconnect* podľa pokynov na údržbu v príručke.

Vo všeobecnosti by sa mali používať len také čistiace a ošetrovacie prostriedky, ktoré nezhoršujú ochranu hardvérových komponentov proti korózii.



6. Likvidácia



V súlade s novelizovaným zákonom o elektrických a elektronických zariadeniach (ElektroG) je tento výrobok klasifikovaný ako elektrické zariadenie typu "veľké a malé spotrebiče, ktoré sa môžu používať v domácnostiach".



V súlade so symbolom preškrtnutého odpadkového koša na výrobku sa nesmie likvidovať so zvyškovým odpadom, ale musí sa likvidovať v súlade so zákonom prostredníctvom obecných zberných stredísk.

Tento separovaný zber vedie k ekologickej a úspornej likvidácii našich výrobkov a je pre vás úplne bezplatný.

Číslo nariadenia WEEE: DE 49744122

7. Označovanie testov

Názov produktu	Klasifikácia podľa normy EN 14846:2008	
	Číslo certifikátu	
	0432-CPR-00029-07	0432-CPR-00029-07.2
SECURY 6-B1910 s A A otváračom	3 S 3 E 0 H 6 0 3	--
SECURY 6-B1911 s A otváračom	3 S 3 E 0 H 0 0 3	--
SECURY 6-B1912 s A otváračom	3 S 3 E 0 H 6 0 3	--
SECURY 6-B1913 s A otváračom	3 S 3 E 0 H 0 0 3	--
SECURY 6-B1916 s A otváračom	3 S 3 E 0 H 6 0 3	--
SECURY 6-B1917 s A otváračom	3 S 3 E 0 H 0 0 3	--
SECURY 6-B1918 s A otváračom	3 S 3 E 0 H 6 0 3	--
SECURY 6-B1910 ADR s A otváračom	3 S 3 E 0 H 6 0 3	--
SECURY 6-B1911 ADR s A otváračom	3 S 3 E 0 H 0 0 3	--
SECURY 6-B1912 ADR s A otváračom	3 S 3 E 0 H 6 0 3	--
SECURY 6-B1913 ADR s A otváračom	3 S 3 E 0 H 0 0 3	--
SECURY 6-B1916 ADR s A otváračom	3 S 3 E 0 H 6 0 3	--
SECURY 6-B1917 ADR s A otváračom	3 S 3 E 0 H 0 0 3	--
SECURY 6-B1918 ADR s A otváračom	3 S 3 E 0 H 6 0 3	--
SECURY 6-B2110 s A otváračom	3 S 3 E 0 0 6 0 3	--
SECURY 6-B2111 s A otváračom	3 S 3 E 0 0 0 0 0 3	--
SECURY 6-B2112 s A otváračom	3 S 3 E 0 0 6 0 3	--
SECURY 6-B2113 s A otváračom	3 S 3 E 0 0 0 0 0 3	--
SECURY 6-B2116 s A otváračom	3 S 3 E 0 0 6 0 3	--
SECURY 6-B2117 s A otváračom	3 S 3 E 0 0 0 0 0 3	--
SECURY 6-B2118 s A otváračom	3 S 3 E 0 0 6 0 3	--
SECURY 6-B2170 s A otváračom	3 S 3 E 0 0 6 0 3	--
SECURY 6-B2171 s A otváračom	3 S 3 E 0 0 0 0 0 3	--

GU-SECURITY

Sada pohonu A-öffner



Názov produktu	Klasifikácia podľa normy EN 14846:2008	
	Číslo certifikátu	
	0432-CPR-00029-07	0432-CPR-00029-07.2
SECURITY 6-B2110 ADR s A otváračom	3 S 3 E 0 0 6 0 3	--
SECURITY 6-B2111 ADR s A otváračom	3 S 3 E 0 0 0 0 0 3	--
SECURITY 6-B2112 ADR s A otváračom	3 S 3 E 0 0 6 0 3	--
SECURITY 6-B2113 ADR s A otváračom	3 S 3 E 0 0 0 0 0 3	--
SECURITY 6-B2116 ADR s A otváračom	3 S 3 E 0 0 6 0 3	--
SECURITY 6-B2117 ADR s A otváračom	3 S 3 E 0 0 0 0 0 3	--
SECURITY 6-B2118 ADR s A otváračom	3 S 3 E 0 0 6 0 3	--
SECURITY 6-B2170 ADR s A otváračom	3 S 3 E 0 0 6 0 3	--
SECURITY 6-B2171 ADR s A otváračom	3 S 3 E 0 0 0 0 0 3	--
GU-SECURITY Automatic FH s A-otváračom	--	3 S 3 E 0 H 4 0 3
GU-SECURITY Automatická ochrana pred panikou E s A otváračom	--	3 S 3 E 0 H 4 0 3
GU-SECURITY Automatic-DR FH s A-otváračom	--	3 S 6 C 0 H 6 0 3
GU-SECURITY Automatic-DR Panic E s A otváračom	--	3 S 6 C 0 H 6 0 3

POZNÁMKA

Certifikáty nájdete na domovskej stránke GU na adrese "<https://www.gu.com/de/DE/service/downloads/a-oeffner.html>" a prostredníctvom QR kódu uvedeného vpravo.



8. Vyhlásenia o parametroch

Na výrobok sa vzťahujú tieto vyhlásenia o parametroch a zhode:

- Vyhlásenie o zhode 0-49503
- Vyhlásenie o parametroch 0-49505

POZNÁMKA

Vyhlásenia o parametroch a zhode nájdete na domovskej stránke GU na adrese "<https://www.g-u.com/de/DE/service/downloads/a-oeffner.html>" a prostredníctvom QR kódu uvedeného vpravo.





Vydavateľ:

Gretsch-Unitas GmbH

Stavebný hardvér

Johann-Maus-Str. 3

71254 Ditzingen

Nemecko

Tel. + 49 (0) 71 56 3 01-0

Fax + 49 (0) 71 56 3 01-2

93

www.g-u.com

Chyby, omyly a technické zmeny vyhradené.

Náskok so systémom



Všetky informácie zodpovedajú stavu v čase vytvorenia dokumentu.

Na stránke www.g-u.com skontrolujte, či je technická dokumentácia, ktorú máte k dispozícii, aktuálna. Používajte len najnovšiu technickú dokumentáciu!