

Elektromechanický samozamykací úzký zámek ABLOY EL461 - oboustranná kontrola vstupu



Použití

- Vhodný pro požárně odolné dveře s **oboustranou** kontrolou vstupu.
- Pro vnitřní i plášťové rámové dveře - například ALU profil.
- Lze použít do požárně odolných dveří.
- Lze použít do bezpečnostních dveří.
- Nedělený čtyřhran pro oboustrannou kontrolu vstupu.
- Klika zámku může být ovládána výstupním kontaktem ze čtečky karet, klávesnice, tlačítkem, apod.

Výhody

- **pravolevý - oboustranná střelka**
- **samozamykací**
- **oboustranné odblokování zámku - v reverzním režimu**
- **oboustranná kontrola vstupu - nedělený čtyřhran**
- **kompletní certifikace**
- **napájení v rozsahu 12-24V DC**
- **dvoubodové uzamčení dveří**

Popis funkcí zámku

- Po příchodu aktivačního signálu je sepnut ovládací mechanismus zámku a je možné stiskem kliky zatáhnout závora a projít dveřmi.
- Zámek je možné provozovat v **denním režimu**, kdy je zámek po stanovenou dobu trvale odblokován.
- Zámek je možné vždy otevřít pomocí cylindrické vložky z obou stran dveří.
- **Zámek musí být vždy osazen kováním typu klika/klika s neděleným čtyřhranem.**

Monitorovací funkce

Dveře – otevřeny / zavřeny

Klika – stisknuta / volná

Klíč – odemká / volný

Závora - zatažena / vysunuta

Nutně použít kabel EA218 (6m) nebo EA219 (10m).

Samozamykací funkce

Po uzavření dveří je zajišťovací střelka společně s hlavní střelkou zatlačena o protiplech do těla zámku a po vyskočení hlavní dělené střelky dojde k automatickému vysunutí závory (háků) a následnému zablokování hlavní střelky. Zámek je pevně uzamčen ve dvou (u vícebodového zámku ve čtyřech) bodech.

Otevření zámku je možné pomocí cylindrické vložky z obou stran.

Zámek je samozamykací, tzn. nejde pomocí cylindrické vložky ručně uzamknout, ale pouze odemknout.

Možnosti nastavení zámku:

Zámek je vždy osazen kováním typu klika/klika.

Fail secure

Obě kliky jsou funkční po přivedení napájení z ovládacího zařízení, např. čtečky = oboustranná kontrola vstupu.

Fail safe – funkce EPS - reverzní režim

Obě kliky jsou funkční po odpojení napájení z ovládacího zařízení, např. čtečky = oboustranná kontrola vstupu.

Pro řešení chráněných únikových východů dle normy EN179 a EN1125 použijte zámky EL460 nebo EL466.

Certifikace

EN 1634-1	Pro požárně odolné dveře
EN 61000-6-1:2007	EMC
EN 61000-6-3:2007	EMC
EN 14846:2008	Elektrické zámky
EN 1627:2012	Bezpečnostní třída RC4
NBU	SS4=3
SK NBU	Stupeň „Tajné“

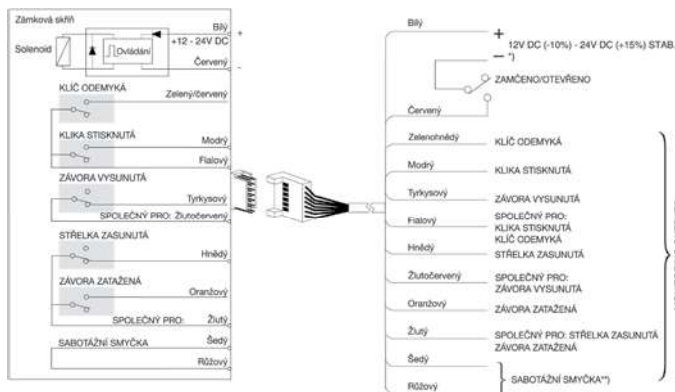


Certifikáty a návody k zámku můžete stáhnout po načtení QR kódu.

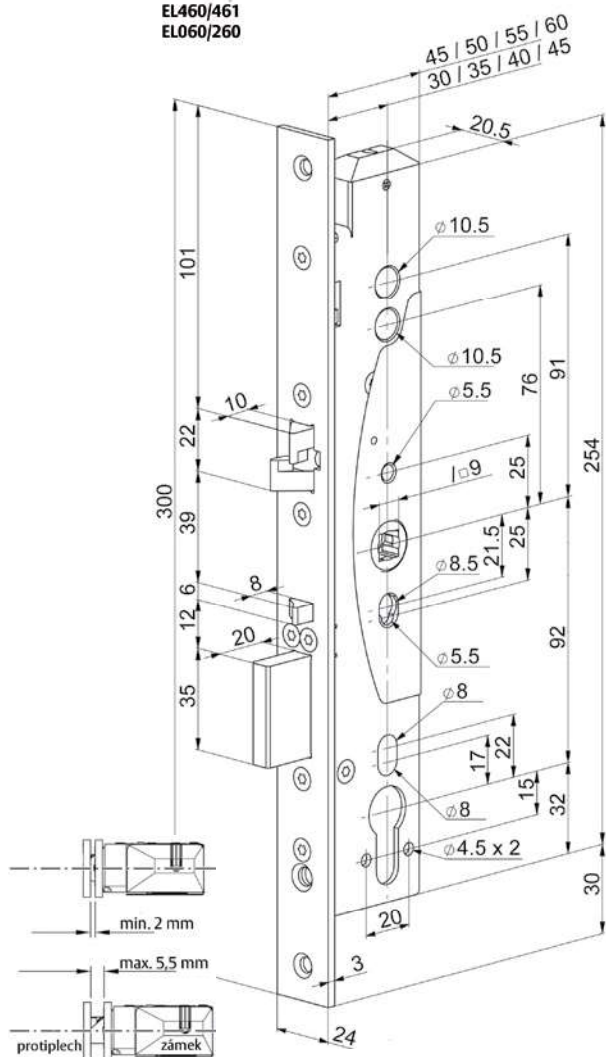


Schéma zapojení elektromechanických zámků ABLOY

Podrobný technický popis zámku včetně zapojení naleznete také na našich webových stránkách www.assaabloy.cz nebo použijte QR kód.



EL460/461
EL060/260



Technické údaje

Napájení	12 – 24 V DC STAB +/- 10 %
Proudový odběr	12V DC 240 mA v klidu Max. 550 mA 24V DC 130 mA v klidu Max. 300 mA
Monitorovací kontakty	Max. 0.5 A 30V AC/DC resist, 10 W
Rozsah pracovních teplot	-25°C až +70°C
Výsuv závor	závora 20 mm oboustranná střelka: 10 mm
Signalizace	dveře otevřené/zavřené klíč odemká/volný klíka stisknutá/volná závora zatažená závora vysunutá
Vyráběné backsety	standardně 35 mm , na objednávku 30, 40 a 45 mm
Šířka čelního štítu	24 mm (na objednávku 28 mm), nerez
Čtyřhran	nedělený 9 mm čtyřhran, s redukcí lze použít i 8 mm
Cylindrická vložka	DIN - europrofil
Dveřní vůle	2-5,5 mm
Obsah balení	zámek, návod, upevňovací šrouby, redukce 9 na 8 mm, červíky
Rozteč zámku	92 mm

Příslušenství

Výrobek	Objednáací číslo
Kabel s konektorem EA218 (6 m)	EL000273
Kabelová průchodka EA280 (258 mm)	EL000506
Rozpojitelná kabelová průchodka 10314-14	EL001294
Bezpečnostní kování SX43 RC4 (klíka-klíka)	EL000028
Bezpečnostní kování Vaasa/92 RC3 (klíka-klíka)	EL001954
Protiplech od EA321 až EA331 dle typu dveří vyberte odpovídající protiplech	strana 38

Vybraná objednáací čísla

Výrobek	Objednáací číslo
EL461/30/24	EL002077
EL461/35/24	EL002003
EL461/40/24	EL002589
EL461/45/24	EL002098